

CONSIGLIO NAZIONALE DELLE RICERCHE

COMMISSIONE DI STUDIO PER LA PREDISPOSIZIONE E L'ANALISI DI
NORME TECNICHE RELATIVE ALLE COSTRUZIONI.

Istruzioni
per la Progettazione, l'Esecuzione ed il Controllo
delle Strutture di Legno



CNR-DT 206/2007

Proprietà letteraria riservata
del

Consiglio Nazionale delle Ricerche

INDICE

1 - PREMESSA.....	6
1.1 - SIMBOLOGIA	6
1.2 - DEFINIZIONI.....	10
2 - CAMPO D'APPLICAZIONE	11
3 - RIFERIMENTI NORMATIVI.....	11
4 - MATERIALI E PRODOTTI.....	11
4.1 - GENERALITÀ	11
4.1.1 - Legno massiccio con sezioni rettangolari.....	11
4.1.2 - Legno massiccio con sezioni irregolari	12
4.1.3 - Prodotti derivati dal legno	13
4.1.3.1 - Legno strutturale massiccio con giunti a dita.....	13
4.1.3.2 - Legno lamellare incollato	13
4.1.4 - Pannelli a base di legno	13
4.1.5 - Pannelli di tavole incrociate.....	13
4.1.6 - Microlamellare (LVL)	14
4.2 - PROPRIETÀ DEI MATERIALI	14
4.2.1 - Resistenze, moduli elastici, massa volumica.....	14
4.3 - UMIDITÀ DEL MATERIALE	15
5 - MATERIALI COMPLEMENTARI.....	16
5.1 - ADESIVI.....	16
5.1.1 - Adesivi per elementi incollati in stabilimento.....	16
5.1.2 - Adesivi per giunti realizzati in cantiere	16
5.2 - ELEMENTI MECCANICI DI COLLEGAMENTO.....	16
6 - NORME DI CALCOLO	16
6.1 - AZIONI DI CALCOLO E CLASSI DI DURATA DEL CARICO.....	16
6.2 - CLASSI DI SERVIZIO E RESISTENZE DI CALCOLO	17
6.3 - METODI DI ANALISI E DI VERIFICA.....	18
6.4 - STATI LIMITE D'ESERCIZIO	19
6.4.1 - Deformazioni istantanee e finali.....	19
6.4.2 - Scorrimento nelle unioni	20
6.4.3 - Norme specifiche per elementi inflessi.....	20
6.4.4 - Vibrazioni	20
6.5 - STATI LIMITE ULTIMI.....	21
6.5.1 - Verifiche di resistenza	21
6.5.1.1 - Trazione parallela alla fibratura.....	21
6.5.1.2 - Trazione perpendicolare alla fibratura.....	22
6.5.1.3 - Compressione parallela alla fibratura.....	22
6.5.1.4 - Compressione perpendicolare alla fibratura.....	22
6.5.1.5 - Compressione inclinata rispetto alla fibratura.....	23
6.5.1.6 - Flessione.....	23
6.5.1.7 - Tensoflessione	24
6.5.1.8 - Pressoflessione	24
6.5.1.9 - Taglio	24
6.5.1.10 - Torsione.....	25

6.5.1.11 - Taglio e torsione.....	25
6.5.2 - Verifiche di stabilità	25
6.5.2.1 - Elementi inflessi (Instabilità di trave).....	26
6.5.2.2 - Elementi compressi (Instabilità di colonna).....	28
6.5.2.3 - Elementi presso-inflessi (Instabilità composta di trave e di colonna).....	29
7 - COLLEGAMENTI.....	29
7.1 - GENERALITÀ	29
7.2 - REQUISITI DEI MEZZI DI UNIONE.....	30
7.3 - COLLEGAMENTO CON MEZZI DI UNIONE MULTIPLI.....	30
7.4 - COLLEGAMENTI CON PIANI DI TAGLIO MULTIPLI	31
7.5 - FORZE DI CONNESSIONE INCLINATE RISPETTO ALLA FIBRATURA.....	31
7.6 - FORZE DI CONNESSIONE ALTERNATE	33
7.7 - RESISTENZA DI COLLEGAMENTI DI CARPENTERIA	33
7.8 - RESISTENZA DI COLLEGAMENTI CON MEZZI DI UNIONE METALLICI A GAMBO CILINDRICO	35
7.8.1 - Definizioni.....	35
7.8.2 - Collegamenti con mezzi di unione metallici a gambo cilindrico soggetti a sollecitazioni taglienti.....	35
7.8.2.1 - Generalità	35
7.8.2.2 - Capacità portante di unioni legno-legno e pannello-legno.....	35
7.8.2.3 - Capacità portante di unioni acciaio-legno	38
7.8.2.4 - Rigidezza della connessione.....	40
7.8.3 - Collegamenti con chiodi	40
7.8.3.1 - Collegamenti con chiodi soggetti a sollecitazioni taglienti	40
7.8.3.1.1 - Generalità	40
7.8.3.1.2 - Unioni legno-legno con chiodi	42
7.8.3.1.3 - Unioni pannello-legno con chiodi	43
7.8.3.1.4 - Unioni acciaio-legno con chiodi.....	44
7.8.3.2 - Collegamenti con chiodi soggetti a sollecitazioni assiali	44
7.8.3.3 - Connessioni con chiodi soggette a sollecitazioni combinate taglienti ed assiali.....	45
7.8.4 - Collegamenti con cambrette e graffe	46
7.8.5 - Collegamenti con bulloni.....	47
7.8.5.1 - Collegamenti con bulloni soggette a sollecitazioni taglienti	47
7.8.5.1.1 - Generalità	47
7.8.5.1.2 - Unioni legno-legno e acciaio-legno.....	49
7.8.5.1.3 - Unioni pannello-legno	49
7.8.5.2 - Collegamenti con bulloni soggetti a sollecitazioni assiali.....	49
7.8.5.3 - Collegamenti con bulloni soggetti a sollecitazioni combinate taglienti ed assiali	50
7.8.6 - Collegamenti con spinotti metallici	50
7.8.7 - Collegamenti con viti.....	50
7.8.7.1 - Collegamenti con viti soggette a sollecitazioni taglienti	50
7.8.7.2 - Collegamenti con viti soggette a sollecitazioni assiali	51
7.8.7.3 - Collegamenti con viti soggette a sollecitazioni combinate taglienti ed assiali.....	52
7.8.8 - Disposizioni costruttive per collegamenti realizzati con mezzi di unione metallici a gambo cilindrico	52
7.8.8.1 - Generalità	52
7.8.8.2 - Chiodi	52
7.8.8.3 - Bulloni e rondelle	53
7.8.8.4 - Spinotti	53
7.8.8.5 - Viti.....	54
7.9 - RESISTENZA DI COLLEGAMENTI REALIZZATI CON MEZZI DI UNIONE SPECIALI DI TIPO AD ANELLO, A CAVIGLIA, O A PIASTRA DENTATA	54

7.9.1 - Generalità.....	54
7.9.2 - Collegamenti con mezzi di unione ad anello o a caviglia soggette a sollecitazioni taglienti	54
7.9.2.1 - Calcolo della capacità portante.....	54
7.9.2.2 - Spaziature	55
7.9.2.3 - Numero efficace	56
7.9.3 - Collegamenti con mezzi di unione a piastra dentata soggetti a sollecitazioni taglienti	57
7.9.3.1 - Calcolo della capacità portante.....	57
7.9.3.2 - Spaziature	58
7.9.3.3 - Numero efficace	59
7.10 - RESISTENZA DI COLLEGAMENTI CON ELEMENTI DI ACCIAIO INCOLLATI	59
7.10.1 - Generalità.....	59
7.10.2 - Resistenza di collegamenti con barre incollate.....	59
7.10.2.1 - Generalità	59
7.10.2.2 - Collegamenti con barre soggette a sollecitazione parallela al proprio asse.....	60
7.10.2.3 - Unioni con barre soggette a sollecitazione tagliente	63
7.10.2.4 - Verifiche di esercizio per barre incollate sollecitate a taglio.....	64
7.10.2.5 - Unioni con barre soggette a sollecitazioni combinate	64
7.10.3 - Resistenza di connessioni con piastre metalliche incollate	64
7.10.3.1 - Generalità	64
7.10.3.2 - Resistenza caratteristica	64
7.10.4 - Disposizioni costruttive	64
7.11 - RIGIDEZZA DELLE UNIONI	65
7.12 - RESISTENZA E RIGIDEZZA DI CONNESSIONI TRAVE-SOLETTA IN C.A.....	66
7.12.1 - Generalità.....	66
7.12.2 - Resistenza e rigidezza di connessioni con spinotti	67
7.12.3 - Resistenza e rigidezza di connessioni realizzate con denti di calcestruzzo.....	68
7.12.4 - Resistenza e rigidezza di connessioni realizzate con altri sistemi	68
7.12.5 - Deformabilità della trave mista legno-calcestruzzo	68
8 - ELEMENTI STRUTTURALI.....	68
8.1 - TRAVI DI FORMA PARTICOLARE	69
8.1.1 - Travi ad altezza variabile e travi curve.....	69
8.1.2 - Travi a semplice rastremazione	69
8.1.3 - Travi a doppia rastremazione.....	70
8.1.4 - Travi curve.....	71
8.2 - TRAVI CON INTAGLI O RASTREMAZIONI D'ESTREMITÀ	72
8.3 - TRAVI CON FORATURE D'ANIMA	73
8.4 - ELEMENTI STRUTTURALI COMPOSTI	74
8.4.1 - Travi composte con connessioni meccaniche.....	74
8.4.2 - Travi incollate	74
8.4.2.1 - Travi incollate con anime sottili	75
8.4.2.2 - Travi incollate con ali sottili.....	76
8.4.3 - Colonne composte	77
9 - SISTEMI STRUTTURALI.....	78
9.1 - TRAVATURE RETICOLARI.....	78
9.2 - TELAI.....	78
9.2.1 - Telai a nodi fissi	78

9.2.2 - Telai a nodi spostabili.....	79
9.3 - ARCHI.....	79
9.4 - DIAFRAMMI E CONTROVENTAMENTI.....	79
9.4.1 - Diaframmi.....	80
9.4.1.1 - Diaframmi per tetti e solai.....	80
9.4.1.2 - Diaframmi per pareti.....	80
9.4.2 - Controventamenti.....	81
9.4.3 - Generalità.....	81
9.4.4 - Aste rettilinee compresse.....	81
9.4.5 - Travi inflesse.....	81
9.4.6 - Sistemi di travi parallele (ad anima piena o travature reticolari).....	82
10 - ROBUSTEZZA.....	82
11 - DURABILITA'.....	83
11.1 - REQUISITI DI DURABILITÀ NATURALE DEI MATERIALI DERIVATI DAL LEGGNO.....	83
11.2 - RESISTENZA ALLA CORROSIONE.....	83
12 - COMPORTAMENTO AL FUOCO.....	84
12.1 - GENERALITÀ.....	84
12.2 - RESISTENZA DI UN ELEMENTO LIGNEO ESPOSTO AL FUOCO.....	85
12.3 - RESISTENZA DI UN COLLEGAMENTO ESPOSTO AL FUOCO.....	87
13 - REGOLE PRATICHE DI ESECUZIONE.....	87
14 - CONTROLLI.....	88
14.1 - ESAME DEL PROGETTO.....	88
14.2 - CONTROLLO SULLA PRODUZIONE E SULLA ESECUZIONE.....	88
15 - PROVE DI CARICO.....	89
16 - APPENDICE A – RESISTENZE DI CALCOLO.....	90
17 - APPENDICE B – STATI LIMITE DI ESERCIZIO.....	91
18 - APPENDICE C - PROFILI PRESTAZIONALI DEI MATERIALI.....	92
19 - APPENDICE D - STRUTTURE ESISTENTI.....	96
20 - APPENDICE E - NORMATIVA DI RIFERIMENTO.....	97

1 - PREMESSA

Con il presente documento il CNR, per il tramite della propria *Commissione di studio per la predisposizione e l'analisi di norme tecniche relative alle costruzioni*, intende fornire un contributo tecnico di supporto agli ingegneri impegnati nelle varie fasi della progettazione di strutture di legno, in linea con le conoscenze più avanzate del settore.

Nel testo si è cercato di cogliere al meglio l'esperienza maturata a livello internazionale nello specifico ambito normativo, senza perdere di vista le singolari caratteristiche della realtà italiana.

Il documento risulta in accordo con le prescrizioni contenute nell'Eurocodice 5 e nell'Eurocodice 8; anche le prescrizioni contenute nelle raccomandazioni di prodotto che si sono susseguite a livello nazionale negli ultimi anni possono essere adottate per quanto compatibili con il presente documento.

Particolare attenzione va tuttavia posta al caso in cui l'utilizzo delle formulazioni, calibrate nel rispetto dell'impostazione della sicurezza definita in ambito europeo, venga riferito ad altri livelli di sicurezza.

L'approccio seguito è quello del metodo semiprobabilistico agli stati limite.

Il documento è frutto della spontanea collaborazione di un gruppo aperto di specialisti e di operatori del settore basata, com'è tradizione nel nostro paese, sull'ampia discussione del comune patrimonio di conoscenze e di esperienze scientifiche e tecniche.

Si richiama esplicitamente all'attenzione del lettore la circostanza che le Istruzioni, per loro genesi e natura, non sono norme cogenti, ma rappresentano soltanto un ausilio offerto ai tecnici impegnati nella progettazione delle strutture di legno. A Loro è comunque lasciata la responsabilità finale delle scelte operate.

Il documento è stato sottoposto a inchiesta pubblica nel periodo dicembre 2006- aprile 2007. A seguito di essa sono state apportate integrazioni e modifiche per riorganizzare e migliorare l'impostazione dei vari argomenti.

Si ringraziano quanti, hanno attivamente contribuito a questo lavoro non solo dal mondo accademico e della ricerca ma anche da quello dell'industria e della professione.

1.1 - SIMBOLOGIA

Si riporta di seguito il significato dei principali simboli utilizzati nel documento.

Lettere romane maiuscole

A_d	azione eccezionale di calcolo
$A_{d,fi}$	valore di progetto delle azioni nella situazione d'incendio
A_{ef}	sezione efficace della barra di acciaio
C	rigidezza dei supporti elastici per aste compresse
$E_{0,05}$	valore caratteristico del modulo elastico
$E_{0,mean}$	valore medio del modulo elastico
$E_{90,mean}$	valore medio del modulo elastico perpendicolare alla fibratura
$F_{90,Rd}$	resistenza di progetto per spacco
$F_{ax,d}$	valore di calcolo della azione assiale sul mezzo d'unione
$F_{ax,Rd}$	valore di calcolo della resistenza ad estrazione del mezzo d'unione

$F_{ax,Rk}$	valore caratteristico della resistenza ad estrazione del mezzo d'unione
$F_{ax,\alpha,Rk}$	valore caratteristico della resistenza ad estrazione del mezzo d'unione rispetto all'angolo α
$F_{c,d}$	forza di calcolo di compressione
$F_{c,90,d}$	forza di calcolo di compressione perpendicolare alla fibratura
F_d	azione di calcolo
F_d	forza stabilizzante di calcolo
$F_{t,d}$	forza di calcolo di trazione
$F_{t,90,d}$	forza di calcolo di trazione perpendicolare alla fibratura
$F_{v,d}$	aliquota tagliante perpendicolare alla fibratura
$F_{v,0,Rk}$	valore caratteristico della resistenza tagliante del connettore parallelo alla fibratura
$F_{v,d}$	valore di calcolo azione tagliante sul mezzo d'unione
$F_{v,Rd}$	valore di calcolo della resistenza tagliante del mezzo d'unione
$F_{v,Rk}$	valore caratteristico della resistenza tagliante del mezzo d'unione
$F_{v,\alpha,Rk}$	valore caratteristico della resistenza tagliante del connettore inclinato rispetto alla fibratura
$G_{0.05}$	valore caratteristico del modulo elastico tangenziale
G_k	valore caratteristico dell'azione permanente
G_{mean}	valore medio del modulo elastico tangenziale
I	momento d'inerzia flessionale
I_{tor}	momento d'inerzia torsionale
K_{ser}	modulo di scorrimento istantaneo per le unioni
L	luce o lunghezza
$M_{ap,d}$	momento flettente di calcolo nella zona d'apice
M_{crit}	momento flettente critico per instabilità di trave
M_d	momento flettente di calcolo
$M_{y,k}$	valore caratteristico del momento di snervamento del mezzo d'unione
N_d	azione assiale di calcolo
Q_k	valore caratteristico dell'azione variabile
$R_{d,fi}$	valore di progetto delle resistenze nella situazione d'incendio
V	volume
V_0	volume di riferimento
V_b	volume totale della trave
V_d	taglio di calcolo
W	modulo di resistenza
X_d	valore di calcolo della proprietà del materiale
X_k	valore caratteristico della proprietà del materiale

Lettere romane minuscole

a	lunghezza campate
a_1, a_2, a_3, a_4	spaziature e distanze dei mezzi d'unione
b	larghezza della sezione
$b_{c,eff}$	larghezza di ala collaborante
b_{eff}	larghezza efficace
b_w	larghezza dell'anima
d	diametro del connettore o del mezzo d'unione
d_1	diametro del foro centrale di connettore speciale
d_c	diametro del connettore speciale
d_{char}	profondità di carbonizzazione residua
d_{ef}	diametro efficace del mezzo d'unione
d_{ef}	profondità di carbonizzazione efficace
d_h	diametro della testa del chiodo

d_R	diámetro della rondella
$f_{ax,k}$	valore caratteristico della resistenza a estrazione della punta
$f_{ax,\alpha,k}$	valore caratteristico della resistenza a estrazione della punta rispetta all'angolo α
$f_{c,0,d}$	valore di calcolo della resistenza a compressione parallela alla fibratura
$f_{c,0,k}$	valore caratteristico della resistenza a compressione parallela alla fibratura
$f_{c,90,d}$	valore di calcolo della resistenza a compressione perpendicolare alla fibratura
$f_{c,90,k}$	valore caratteristico della resistenza a compressione perpendicolare alla fibratura
$f_{c,\alpha,d}$	valore di calcolo della resistenza a compressione inclinata rispetto alla fibratura
$f_{c,\alpha,k}$	valore caratteristico della resistenza a compressione inclinata rispetto alla fibratura
$f_{h,0,k}$	valore caratteristico della resistenza a rifollamento parallela alla fibratura
$f_{h,k}$	valore caratteristico della resistenza a rifollamento
$f_{h,\alpha,k}$	valore caratteristico della resistenza a rifollamento inclinata rispetto alla fibratura
$f_{head,k}$	valore caratteristico della resistenza alla penetrazione della testa nell'elemento
$f_{m,d}$	valore di calcolo della resistenza a flessione
$f_{m,d}$	valore di calcolo della resistenza a flessione
$f_{m,k}$	valore caratteristico della resistenza a flessione
$f_{r,d}$	valore di calcolo della resistenza a taglio per rotolamento delle fibre
$f_{t,0,d}$	valore di calcolo della resistenza a trazione parallela alla fibratura
$f_{t,0,k}$	valore caratteristico della resistenza a trazione parallela alla fibratura
$f_{t,90,d}$	valore di calcolo della resistenza a trazione perpendicolare alla fibratura
$f_{t,90,k}$	valore caratteristico della resistenza a trazione perpendicolare alla fibratura
$f_{u,k}$	valore caratteristico della resistenza ultima dell'acciaio
$f_{v,d}$	valore di calcolo della resistenza a taglio
$f_{v,g,d}$	valore di calcolo della resistenza della linea di incollaggio con la superficie legnosa
$f_{v,g,k}$	valore caratteristico della resistenza della linea di incollaggio con la superficie legnosa
$f_{y,d}$	valore di calcolo della tensione di snervamento dell'acciaio
h	altezza della sezione
h_{ef}	altezza della sezione intagliata
h_f	altezza dell'ala
$h_{f,c}$	altezza dell'ala compressa
$h_{f,t}$	altezza dell'ala tesa
h_w	altezza dell'anima
i	interasse
k	coefficiente
$k_{crit,c}$	coefficiente di correzione per instabilità di colonna
$k_{crit,m}$	coefficiente di correzione per instabilità di trave
k_{def}	coefficiente di deformazione
k_{dis}	coefficiente di distribuzione
k_h	coefficiente moltiplicativo delle resistenze
k_m	coefficiente di redistribuzione delle tensioni
k_{mod}	coefficiente di correzione della resistenza
$k_{mod,fi}$	coefficiente di correzione della resistenza in condizioni d'incendio
k_{sh}	coefficiente di forma per torsione
k_{vol}	coefficiente di volume
l	luce o lunghezza
l_{ad}	lunghezza di incollaggio della barra di acciaio
l_{ax}	profondità di infissione della parte filettata
l_{ef}	lunghezza efficace dell'appoggio
l_{eff}	lunghezza efficace della trave
m	numero di campate

n	numero dei mezzi d'unione su una fila
n_{ef}	numero efficace dei mezzi d'unione
q_d	carico uniformemente distribuito convenzionale
q_{sk}	valore caratteristico di riferimento del carico della neve al suolo
r	raggio di curvatura
s	gioco foro bullone
s_{eq}	passo equivalente dei connettori
s_{max}	passo massimo dei connettori
s_{min}	passo minimo dei connettori
t	spessore
t_1, t_2	altezze d'intaglio
t_1, t_2	spessori elementi
t_{pen}	lunghezza di infissione della punta
t_v	profondità d'intaglio
u_0	controfreccia
u_{dif}	deformazione differita
u_{fin}	deformazione finale
u_{in}	deformazione iniziale
u_{ist}	deformazione istantanea
u_{net}	deformazione flessionale netta
w	coefficiente di correzione
w_{pl}	larghezza del mezzo d'unione a piastra metallica

Lettere greche minuscole

α	angolo di inclinazione
α, β	parametri per la valutazione della larghezza collaborante
β_0	velocità ideale di carbonizzazione
β_c	coefficiente di imperfezione
γ_g	coefficiente parziale per azioni permanenti
γ_m	coefficiente parziale per le resistenze del materiale
$\gamma_{m,fi}$	coefficiente parziale in situazione di incendio
γ_q	coefficiente parziale per azioni variabili
λ	snellezza di colonna
$\lambda_{rel,c}$	snellezza relativa di colonna
$\lambda_{rel,m}$	snellezza relativa di trave
ρ_k	valore caratteristico della massa volumica
ρ_m	valore medio della massa volumica
$\sigma_{c,0,d}$	tensione normale di calcolo a compressione parallela alla fibratura
$\sigma_{c,90,d}$	tensione normale di calcolo a compressione perpendicolare alla fibratura
$\sigma_{c,crit}$	tensione normale critica per compressione
$\sigma_{c,\alpha,d}$	tensione normale di calcolo a compressione inclinata rispetto alla fibratura
$\sigma_{f,c}$	tensione normale di compressione nell'ala
$\sigma_{f,t}$	tensione normale di trazione nell'ala
$\sigma_{m,crit}$	tensione normale critica per flessione
$\sigma_{m,d}$	tensione normale di calcolo a flessione
$\sigma_{m,\alpha,d}$	tensione normale di calcolo a flessione su un bordo rastremato
$\sigma_{t,0,d}$	tensione normale di calcolo a trazione parallela alla fibratura
$\sigma_{t,90,d}$	tensione normale di calcolo a trazione perpendicolare alla fibratura

$\sigma_{w,c}$	tensione normale di compressione nell'anima
$\sigma_{w,t}$	tensione normale di trazione nell'anima
τ_d	tensione tangenziale di calcolo per taglio
$\tau_{mean,d}$	tensione tangenziale di calcolo all'incollaggio ala anima
$\tau_{tor,d}$	tensione tangenziale di calcolo per torsione
ψ_0, ψ_1, ψ_2	coefficienti di combinazione delle azioni

1.2 - DEFINIZIONI

Spinotto: barra cilindrica a sezione circolare, usualmente di acciaio (ma può anche essere di altro metallo, legno oppure materiale sintetico), inserita in una sede pre-forata ed usata per trasmettere carichi perpendicolari all'asse dello spinotto.

Umidità del legno: la massa dell'acqua contenuta nel legno, espressa come percentuale della massa anidra di quest'ultimo.

Umidità di equilibrio del legno: valore di umidità al quale il legno non assume o perde umidità in un dato ambiente.

Punto di saturazione: stato di un elemento di legno nel quale le pareti cellulari sono sature di umidità, ma non vi è acqua nelle cavità cellulari.

Dimensione geometrica: ai fini strutturali la dimensione geometrica è quella netta degli elementi alle condizioni di umidità specificate e al grado di finitura superficiale previsti a progetto. Ad essa vengono riferiti gli scostamenti, che idealmente devono essere uguali a zero.

Legno lamellare incollato: prodotto costituito da tre o più strati di segati con fibratura approssimativamente parallela, incollati tra loro.

LVL (*Laminated Veneer Lumber*): prodotto ottenuto da sovrapposizione di sfogliati incollati a fibratura parallela o incrociata.

Legno massiccio: legno segato o lavorato, senza la presenza di giunti incollati.

Legno giuntato (a dita): elemento di legno costituito da due o più elementi di sezione simile incollati in corrispondenza delle loro estremità, mediante giunti a dita.

Pannello di tavole incrociate: pannello costituito da pezzi di legno di spessore uniforme incollati assieme sui bordi e, se multistrato, anche sulle facce. Le tavole possono essere assemblate con mezzi di unione meccanici.

Pannello di legno compensato (o semplicemente compensato): pannello costituito da un numero usualmente dispari di strati di sfogliato o di tranciato, disposti l'uno sopra l'altro con le fibre del legno formanti angolo retto ed incollati sotto pressione. Rientra nell'uso corrente definire multistrati i pannelli di legno compensato composti da più di 3 strati.

Classe di resistenza: profilo unificato a livello europeo di valori caratteristici di resistenza, moduli elastici e massa volumica. In UNI-EN 338 è riportato un sistema di Classi di Resistenza per il legname di Conifere e di Pioppo, ed altro sistema per il legname di Latifoglie (Pioppo escluso).

Categoria: suddivisione cui vengono assegnati i segati classificati secondo la resistenza, conformemente ad una determinata norma.

Tipo di legname: materiale al quale si applicano i valori caratteristici. Esso è definito da parametri quali la specie, la provenienza e la categoria.

2 - CAMPO D'APPLICAZIONE

Formano oggetto delle presenti istruzioni le opere costituite da strutture portanti realizzate con elementi di legno strutturale (legno massiccio: segato, squadrato, tondo) o con elementi strutturali a base di legno (legno lamellare incollato, pannelli a base di legno) assemblati con adesivi oppure con mezzi di unione meccanici, in opere di ingegneria civile, ad eccezione delle opere oggetto di una regolamentazione specifica.

Nelle istruzioni si prendono in esame i requisiti di resistenza meccanica, comportamento in esercizio e durabilità delle strutture. Gli aspetti esecutivi sono trattati nella misura atta a garantire che la qualità dei materiali da costruzione e dei prodotti, e il livello della lavorazione in cantiere siano conformi alle ipotesi di progettazione.

Le istruzioni valgono anche per le verifiche di strutture esistenti purché si provveda alla corretta valutazione delle caratteristiche del legno e, in particolare, degli eventuali stati di degradamento.

3 - RIFERIMENTI NORMATIVI

Per tutti i riferimenti e rimandi ad altre norme e istruzioni italiane vigenti nonché a norme europee EN e progetti di norme europei prEN, vale l'ultima edizione della norma o prescrizione alla quale si fa riferimento.

I dati sulle azioni, le loro combinazioni, i coefficienti di sicurezza, le caratteristiche dei materiali da considerare nei calcoli sono quelli di cui alle vigenti norme tecniche.

4 - MATERIALI E PRODOTTI

4.1 - GENERALITÀ

Il contenuto delle presenti istruzioni si applica al legno massiccio, al legno lamellare e ai prodotti a base di legno per usi strutturali, classificato secondo la resistenza, prima della messa in opera.

I materiali e prodotti derivati dal legno per usi strutturali considerati nelle seguenti istruzioni sono:

- legno massiccio con sezioni rettangolari;
- legno massiccio con sezioni irregolari;
- legno lamellare incollato;
- legno massiccio con giunti a dita;
- pannelli a base di legno:
 - pannelli di compensato;
 - pannelli di scaglie orientate (OSB);
 - pannelli di particelle (truciolare);
 - pannelli di fibre ad alta densità;
 - pannelli di fibre a media densità (MDF);
- pannelli di tavole incrociate;
- microlamellare (LVL).

4.1.1 - Legno massiccio con sezioni rettangolari

Gli elementi strutturali di legno massiccio a sezione rettangolare devono essere conformi alla UNI EN 14081.

Tutto il legname massiccio per usi strutturali deve essere classificato secondo la resistenza, elemento per elemento in dimensioni d'uso, prima della sua messa in opera, sulla base di specifiche

normative conformi alla UNI-EN 14081, “a vista” o “a macchina”, al fine di garantire all’elemento prestazioni meccaniche minime statisticamente determinate senza necessità di ulteriori prove sperimentali e verifiche, attraverso l’assegnazione di un profilo resistente, che raggruppa le proprietà fisico-meccaniche pertinenti, e che definisce la classe del materiale secondo resistenza.

Nella norma europea UNI EN 338, si definiscono le classi di resistenza, e i profili resistenti unificati a livello europeo.

La classificazione può avvenire assegnando all’elemento una Categoria (visuale o a macchina), definita in relazione alla qualità dell’elemento stesso con riferimento alla specie legnosa e alla provenienza geografica, sulla base di specifiche prescrizioni normative. Al legname appartenente a una categoria e specie, può essere assegnato uno specifico profilo resistente, utilizzando le regole di classificazione previste in funzione della provenienza.

Per legnami di provenienza italiana, la norma UNI 11035 (Parte 1 e 2) fornisce le regole di classificazione e una serie di profili resistenti, che possono essere attribuiti a ogni categoria in relazione alla specie legnosa e alla provenienza geografica.

Per legnami di provenienza non italiana, le norme UNI EN 1912 e UNI EN 338 forniscono le tabelle di attribuzione alle classi di resistenza, in base alla specie, alla provenienza ed alla classificazione effettuata secondo la normativa valida nel paese di provenienza, ed i relativi profili prestazionali.

In generale è possibile definire il profilo resistente di un elemento strutturale anche sulla base dei risultati documentati di prove sperimentali, in conformità a quanto disposto nella UNI EN 384 (o normativa riconosciuta equivalente, per legname di provenienza non Europea). Ad ogni tipo di legno può essere assegnata una classe di resistenza se i suoi valori caratteristici di resistenza a flessione e massa volumica, nonché il modulo elastico, rispettano i valori corrispondenti a quella classe. Le prove sperimentali per la determinazione di massa volumica, resistenza a flessione e modulo elastico devono essere eseguite in maniera da produrre gli stessi tipi di effetti delle azioni alle quali il materiale sarà presumibilmente soggetto nella struttura.

Per tipi di legname non inclusi in normative vigenti (emanate da CEN o da UNI), e per i quali sono disponibili dati ricavati su provini piccoli e netti, è ammissibile la determinazione dei parametri di cui sopra sulla base di confronti con specie legnose incluse in tali normative, in conformità al paragrafo 6 della UNI EN 384.

4.1.2 - Legno massiccio con sezioni irregolari

In aggiunta a quanto prescritto per il legno massiccio, per quanto applicabile, le travi uso Fiume e uso Trieste o altre travi con analoghe forme di lavorazione che comportino smussi o sezioni diverse lungo l’asse longitudinale dell’elemento, devono essere prodotte e classificate in base alla resistenza in conformità a specifiche normative di comprovata validità. In assenza di specifiche prescrizioni, per quanto riguarda la classificazione del materiale, si potrà fare riferimento a quanto previsto per gli elementi a sezione rettangolare, senza considerare le prescrizioni sugli smussi e sulla variazione della sezione trasversale, purché nel calcolo si tenga conto dell’effettiva geometria delle sezioni trasversali.

4.1.3 - Prodotti derivati dal legno

4.1.3.1 - Legno strutturale massiccio con giunti a dita

In aggiunta a quanto prescritto per il legno massiccio, gli elementi di legno strutturale con giunti a dita a “tutta sezione” devono essere conformi alle UNI EN 385 e, laddove pertinente, nella UNI EN 387.

I prodotti massicci tipo bilama e trilama, che - se utilizzati come trave inflessa - presentano, a differenza di quanto avviene per il lamellare, il piano di laminazione parallelo al piano di sollecitazione, devono essere conformi alle UNI EN 385 e UNI EN 338.

La determinazione delle caratteristiche di resistenza del giunto a dita dovrà basarsi sui risultati di prove eseguite in maniera da produrre gli stessi tipi di effetti delle azioni alle quali il giunto sarà presumibilmente soggetto nella struttura.

Elementi in legno strutturale massiccio con giunti a dita non possono essere usati per opere in classe di servizio 3.

4.1.3.2 - Legno lamellare incollato

Gli elementi strutturali di legno lamellare incollato debbono essere prodotti conformemente alla UNI-EN 14080.

L’attribuzione degli elementi strutturali di legno lamellare ad una delle classi di resistenza previste dalla UNI-EN 1194 può essere effettuata sulla base delle proprietà delle lamelle o direttamente sulla base dei risultati di prove sperimentali, secondo le UNI-EN 384, UNI-EN 408 e UNI-EN 1193.

Le dimensioni delle singole lamelle dovranno rispettare i limiti per lo spessore e per l’area della sezione trasversale indicati nella UNI-EN 386.

I giunti a dita "a tutta sezione" tra due elementi devono essere conformi alla UNI-EN 387. Essi non possono essere usati per elementi strutturali da porre in opera nella Classe di Servizio 3, quando la direzione della fibratura cambi in corrispondenza del giunto.

4.1.4 - Pannelli a base di legno

I pannelli a base di legno per uso strutturale devono essere conformi alle specifiche normative europee pertinenti:

- Compensato UNI EN 636
- Pannelli di scaglie orientate (OSB) UNI EN 300
- Pannello di particelle (truciolare) UNI EN 312
- Pannelli di fibre, alta densità UNI EN 622
- Pannelli di fibre, media densità (MDF) UNI EN 622

I valori caratteristici di resistenza e di rigidità sono indicati nella UNI EN 12369-1 (per pannelli OSB, pannelli di particelle e pannelli di fibra) oppure indicati nella UNI EN 12369-2 (per i pannelli di legno compensato) con riferimento alla UNI EN 1072, determinati secondo il metodo descritto nella UNI EN 1058.

4.1.5 - Pannelli di tavole incrociate

I pannelli di tavole incrociate di produzione industriale, costituiti da più strati di tavole uniti tra loro mediante incollaggio con adesivi strutturali oppure con mezzi meccanici di unione conformi alle norme vigenti, possono essere utilizzati, in assenza di specifica normativa, solo se conformi ad uno

specifico benessere tecnico rilasciato da competenti autorità tecniche di uno dei paesi membri del CEN.

In tal caso i valori dei parametri necessari per la progettazione possono essere ricavati dal relativo benessere tecnico.

4.1.6 - Microlamellare (LVL)

Gli elementi strutturali in microlamellare con strati anche incrociati possono essere di tipo lineare (travi) o di tipo bidimensionale (pannelli). Essi possono essere utilizzati solo se rispondenti alla norma europea UNI EN 17374.

4.2 - PROPRIETÀ DEI MATERIALI

4.2.1 - Resistenze, moduli elastici, massa volumica

Si definiscono valori caratteristici di resistenza di un tipo di legno i valori del frattile al 5% della distribuzione delle resistenze, ottenuti sulla base dei risultati di prove sperimentali effettuate con una durata di 300 secondi su provini all'umidità di equilibrio del legno corrispondente alla temperatura di 20°C ed umidità relativa dell'aria del 65%.

Per il modulo elastico, si fa riferimento sia ai valori caratteristici corrispondenti al frattile al 5% sia ai valori medi, ottenuti nelle stesse condizioni di prova sopra specificate.

Si definisce massa volumica caratteristica il valore del frattile al 5% della relativa distribuzione, con massa e volume misurati in condizioni di umidità di equilibrio del legno alla temperatura di 20°C ed umidità relativa dell'aria del 65%.

Il progetto e la verifica, secondo le presenti Istruzioni, di strutture realizzate con legno massiccio, lamellare o con prodotti per uso strutturale derivati dal legno, richiedono la conoscenza dei valori di resistenza, modulo elastico e massa volumica costituenti il profilo resistente, che deve comprendere almeno quanto riportato nella Tabella 4-1

Tabella 4-1-Profilo resistente del legno massiccio e dei prodotti strutturali derivati dal legno

Proprietà di resistenza		Proprietà di modulo elastico		Massa volumica	
Flessione	$f_{m,k}$	Modulo elastico parallelo medio **	$E_{0,mean}$	Massa volumica caratteristica	ρ_k
Trazione parallela	$f_{t,0,k}$	Modulo elastico parallelo caratteristico	$E_{0,05}$	Massa volumica media * , **	ρ_{mean}
Trazione perpendicolare	$f_{t,90,k}$	Modulo elastico perpendicolare medio **	$E_{90,mean}$		
Compressione parallela	$f_{c,0,k}$	Modulo elastico tangenziale medio **	G_{mean}		
Compressione perpendicolare	$f_{c,90,k}$				
Taglio	$f_{v,k}$				

* La massa volumica media può non essere dichiarata.

** Il pedice *mean* può essere abbreviato con *m*

I valori indicati nei profili resistenti possono essere introdotti nei calcoli come valori massimi per le grandezze cui si riferiscono.

Per il legno massiccio, i valori caratteristici di resistenza, desunti da indagini sperimentali, sono riferiti a dimensioni standardizzate del provino secondo le norme pertinenti. In particolare, per la determinazione della resistenza a flessione l'altezza della sezione trasversale del provino è pari a 150mm, mentre per la determinazione della resistenza a trazione parallela alla fibratura, il lato maggiore della sezione trasversale del provino è pari a 150mm.

Di conseguenza, per elementi di legno massiccio sottoposti a flessione o a trazione parallela alla fibratura che presentino rispettivamente una altezza o il lato maggiore della sezione trasversale inferiore a 150mm, i valori caratteristici $f_{m,k}$ e $f_{t,0,k}$, indicati nei profili resistenti, possono essere incrementati tramite il coefficiente moltiplicativo k_h , così definito:

$$k_h = \min \left\{ \left(\frac{150}{h} \right)^{0,2} ; 1,3 \right\} \quad (4.1)$$

essendo h , in millimetri, l'altezza della sezione trasversale dell'elemento inflesso oppure il lato maggiore della sezione trasversale dell'elemento sottoposto a trazione.

Per il legno lamellare incollato i valori caratteristici di resistenza, desunti da indagini sperimentali, sono riferiti a dimensioni standardizzate del provino secondo le norme pertinenti. In particolare, per la determinazione della resistenza a flessione l'altezza della sezione trasversale del provino è pari a 600mm, mentre per la determinazione della resistenza a trazione parallela alla fibratura, il lato maggiore della sezione trasversale del provino è pari a 600mm.

Di conseguenza, per elementi di legno lamellare sottoposti a flessione o a trazione parallela alla fibratura che presentino rispettivamente una altezza o il lato maggiore della sezione trasversale inferiore a 600mm, i valori caratteristici $f_{m,k}$ e $f_{t,0,k}$, indicati nei profili resistenti, possono essere incrementati tramite il coefficiente moltiplicativo k_h , così definito:

$$(4.2) \quad k_h = \min \left\{ \left(\frac{600}{h} \right)^{0,1} ; 1,1 \right\}$$

essendo h , in millimetri, l'altezza della sezione trasversale dell'elemento inflesso oppure il lato maggiore della sezione trasversale dell'elemento sottoposto a trazione.

4.3 - UMIDITÀ DEL MATERIALE

Il legno, di norma, dovrà essere fornito equilibrato a un'umidità il più vicino possibile a quella appropriata alle condizioni ambientali in cui si troverà nell'opera finita.

In casi eccezionali si potrà accettare durante la posa in opera una maggiore umidità del materiale, purché sia assicurata al legno la possibilità di un successivo asciugamento, fino a raggiungere l'umidità prevista in fase progettuale. In tal caso si dovrà comunque verificare che le conseguenti variazioni dimensionali (ritiro e rigonfiamento) non siano di pregiudizio per l'opera stessa, in relazione a stati di coazione inammissibili per il materiale, e comunque nei confronti delle verifiche di resistenza e delle verifiche di deformabilità. Si dovrà comunque prestare particolare attenzione ad assicurare un rapido asciugamento dell'elemento, anche con riferimento ai problemi di durabilità.

5 - MATERIALI COMPLEMENTARI

5.1 - ADESIVI

Gli adesivi per usi strutturali devono produrre unioni aventi resistenza e durabilità tali che l'efficienza dell'incollaggio sia conservata, nella classe di servizio assegnata, durante tutta la vita prevista della struttura.

5.1.1 - Adesivi per elementi incollati in stabilimento

Gli adesivi fenolici ed amminoplastici debbono soddisfare le specifiche della UNI EN 301. In attesa di una specifica normativa, gli adesivi di natura chimica diversa debbono soddisfare le specifiche della UNI EN 301 e, in aggiunta, dimostrare un comportamento allo scorrimento viscoso non peggiore di quello di un adesivo fenolico od amminoplastico approvato secondo UNI EN 301, tramite idonee prove comparative.

5.1.2 - Adesivi per giunti realizzati in cantiere

In attesa di una specifica normativa europea, gli adesivi utilizzati in cantiere (per i quali non sono rispettate le prescrizioni di cui alle UNI EN 301) debbono essere testati in conformità ad idoneo protocollo di prova, per dimostrare che la resistenza a taglio del giunto non sia minore di quella del legno, nelle medesime condizioni previste nel protocollo di prova.

5.2 - ELEMENTI MECCANICI DI COLLEGAMENTO

Tutti gli elementi di unione che fanno parte di particolari di collegamento (metallici e non metallici, quali spinotti, chiodi, viti, piastre ecc...) dovranno rispettare le normative vigenti per la categoria di appartenenza.

6 - NORME DI CALCOLO

6.1 - AZIONI DI CALCOLO E CLASSI DI DURATA DEL CARICO

Le azioni sulla costruzione devono essere cumulate in modo da determinare le condizioni di carico più gravose ai fini delle singole verifiche, tenendo conto della probabilità ridotta d'intervento simultaneo di tutte le azioni con i rispettivi valori più sfavorevoli, come specificato nella Norma Tecnica vigente.

La presenza di stati di precompressione deve essere considerata con cautela e, se possibile, evitata a causa di fenomeni viscosi del materiale molto pronunciati per tali stati di sollecitazione, sia nel caso di compressione parallela alla fibratura ma, soprattutto, per il caso di compressione ortogonale alla fibratura.

Le azioni di calcolo devono essere assegnate ad una delle classi di durata del carico elencate nella Tabella 6-1. Le classi di durata del carico si riferiscono a un carico costante attivo per un certo periodo di tempo nella vita della struttura. L'ordine di grandezza della durata del tipo di carico è legato alla durata cumulata di esso. Per durata cumulata si intende la somma dei tempi anche non continuativi durante i quali quel carico agisce sulla struttura con un'intensità significativa.

Per un'azione variabile la classe appropriata deve essere determinata in funzione dell'interazione fra la variazione temporale tipica del carico nel tempo e le proprietà reologiche dei materiali.

Tabella 6-1-Classi di durata del carico

Classe di durata del carico	Durata del carico
Permanente	più di 10 anni
Lunga durata	6 mesi -10 anni
Media durata	1 settimana – 6 mesi
Breve durata	meno di 1 settimana
Istantaneo	--

Per esempio, ai fini del calcolo, si può assumere quanto segue:

- il peso proprio e i carichi non rimovibili durante il normale esercizio della struttura appartengono alla classe di durata permanente;
- i carichi permanenti suscettibili di cambiamenti durante il normale esercizio della struttura e i sovraccarichi variabili relativi a magazzini e depositi appartengono alla classe di lunga durata;
- i sovraccarichi variabili di abitazione e di uffici in generale appartengono alla classe di media durata;
- il sovraccarico da neve riferito al suolo q_{sk} , calcolato in uno specifico sito ad una certa altitudine, è da considerarsi di breve durata;
- l'azione del vento e le azioni eccezionali appartengono per lo più alla classe di durata istantanea.

6.2 - CLASSI DI SERVIZIO E RESISTENZE DI CALCOLO

Ai fini dell'assegnazione dei valori di calcolo per le proprietà del materiale a partire dai valori caratteristici, e del calcolo delle deformazioni in condizioni ambientali definite, le strutture (o parti di esse) devono essere assegnate ad una delle tre classi di servizio elencate in Tabella 6-2.

Tabella 6-2-Classi di servizio

Classe di servizio 1	È caratterizzata da un'umidità del materiale in equilibrio con l'ambiente a una temperatura di 20°C e un'umidità relativa dell'aria circostante che non superi il 65% se non per poche settimane all'anno.
Classe di servizio 2	È caratterizzata da un'umidità del materiale in equilibrio con l'ambiente a una temperatura di 20°C e un'umidità relativa dell'aria circostante che superi l'85% solo per poche settimane all'anno.
Classe di servizio 3	E' caratterizzata da umidità più elevata di quella della classe di servizio 2.

A scopo esemplificativo, si possono indicare:

- nella classe di servizio 1 l'umidità media nella maggior parte dei legni di conifere normalmente non eccede il 12%;
- nella classe di servizio 2 l'umidità media nella maggior parte dei legni di conifere normalmente non eccede il 20%;
- nella classe di servizio 3: rientrano tutti i legnami in condizioni climatiche che comportano umidità più elevate di quelle della classe di servizio 2. In questa classe possono rientrare i materiali legnosi per i quali non sono disponibili dati attendibili.

Il valore di calcolo X_d di una proprietà del materiale (o della resistenza di un collegamento) viene calcolato mediante la relazione:

$$X_d = \frac{k_{\text{mod}} X_k}{\gamma_m} \quad (6.1)$$

nella quale:

- X_k è il valore caratteristico della proprietà del materiale, come specificato al punto 4.2 - (o della resistenza del collegamento, come specificato al punto B.7). Il valore caratteristico X_k può anche essere determinato mediante prove sperimentali sulla base di prove svolte in condizioni definite dalle norme EN pertinenti;
- γ_m è il coefficiente parziale di sicurezza relativo al materiale (Appendice A - Tabella 16-1);
- k_{mod} è il coefficiente di correzione che tiene conto dell'effetto, sui parametri di resistenza, sia della durata del carico sia dell'umidità della struttura (Appendice A - Tabella 16-2). Se una combinazione di carico comprende azioni appartenenti a differenti classi di durata del carico si dovrà scegliere un valore di k_{mod} che corrisponde all'azione di minor durata.

6.3 - METODI DI ANALISI E DI VERIFICA

Le strutture di legno devono essere progettate secondo i metodi della scienza e tecnica delle costruzioni, per i carichi definiti dalle norme vigenti seguendo il metodo di verifica della sicurezza agli stati limite. Le verifiche dovranno essere condotte nei riguardi sia degli stati limite di esercizio che degli stati limite ultimi.

L'analisi della struttura si può effettuare nell'ipotesi di comportamento elastico lineare dei materiali e dei collegamenti, considerando i valori pertinenti (medi o caratteristici) del modulo elastico dei materiali e della rigidezza delle unioni in funzione dello stato limite e del tipo di verifica considerati.

I calcoli devono essere svolti introducendo appropriate schematizzazioni e, se necessario, supportati da prove. Lo schema deve essere sufficientemente accurato per simulare con ragionevole precisione il comportamento strutturale della costruzione, anche in relazione alle modalità costruttive previste.

Nell'analisi globale della struttura, in quella dei sistemi di controvento e nel calcolo delle membrature si deve tener conto delle imperfezioni geometriche e strutturali. A tal fine possono adottarsi adeguate imperfezioni geometriche equivalenti, il valore delle quali può essere reperito in normative di comprovata validità.

Per quelle tipologie strutturali in grado di ridistribuire le azioni interne, anche grazie alla presenza di giunti di adeguata duttilità, si può ricorrere a metodi di analisi non lineari.

In presenza di giunti meccanici si deve, di regola, considerare l'influenza della deformabilità degli stessi.

Per tutte le strutture, in particolare per quelle composte da parti con diverso comportamento reologico, le verifiche, per gli stati limite ultimi e di esercizio, devono essere effettuate sia nello stato iniziale (tempo zero) che in quello finale (tempo infinito).

I progetti dovranno essere completi di relazioni, rappresentazioni grafiche, calcoli ed altri documenti (anche per quelli eseguiti con metodi di calcolo automatico, nei quali dovranno specificarsi con chiarezza le ipotesi ed i valori prodotti nei programmi di calcolo) nel rispetto delle prescrizioni previste per le altre opere di ingegneria strutturale.

6.4 - STATI LIMITE D'ESERCIZIO

6.4.1 - Deformazioni istantanee e finali

Le deformazioni di una struttura, dovute agli effetti delle azioni, degli stati di coazione, delle variazioni di umidità e degli scorrimenti nelle unioni, devono essere contenute entro limiti accettabili, in relazione sia ai danni che possono essere indotti ai materiali di rivestimento, ai pavimenti, alle tramezzature e, più in generale, alle finiture, sia ai requisiti estetici ed alla funzionalità dell'opera.

In generale, nella valutazione delle deformazioni delle strutture si deve tener conto della deformabilità tagliante e di quella dei collegamenti.

Considerando il particolare comportamento reologico del legno e dei materiali derivati dal legno, si devono valutare sia la deformazione istantanea sia la deformazione a lungo termine.

La deformazione istantanea, provocata da una certa condizione di carico, si calcola usando il valore medio dei moduli di elasticità normale e tangenziale del materiale per le membrature ed il valore istantaneo del modulo di scorrimento (K_{ser}) per le unioni.

Il modulo di scorrimento istantaneo, K_{ser} , delle unioni può essere determinato mediante prove sperimentali secondo la EN 26891 (dove k_s corrisponde a K_{ser}) o può essere calcolato introducendo i parametri caratterizzanti il materiale e l'unione come riportato al punto 6.4.2 -.

La deformazione a lungo termine può essere calcolata utilizzando i valori medi dei moduli elastici ridotti opportunamente mediante il fattore $1/(1+k_{def})$ per le membrature e utilizzando un valore ridotto con lo stesso fattore del modulo di scorrimento dei collegamenti, dove k_{def} è il coefficiente che tiene conto dell'aumento di deformazione nel tempo dovuto all'effetto combinato della viscosità e dell'umidità. Per esso si possono utilizzare i valori riportati in Appendice B - Tabella 17-1.

Pertanto per il calcolo della deformazione iniziale (u_{in}) occorre valutare la deformazione istantanea con riferimento alla combinazione di carico rara.

Per il calcolo della deformazione finale (u_{fin}) occorre valutare la deformazione a lungo termine per la combinazione di carico quasi permanente e sommare a quest'ultima la deformazione istantanea dovuta alla sola aliquota mancante, nella combinazione quasi permanente, del carico accidentale prevalente (da intendersi come il carico variabile di base della combinazione rara).

La deformazione finale u_{fin} , si può pertanto valutare come:

$$u_{fin} = u_{1,in} (1+k_{def}) + u_{21,in} (1+\psi_{21} k_{def}) + \sum_{(i=2\dots n)} \psi_{2i} \cdot u_{2i,in} (1+k_{def}) \quad (6.2)$$

dove:

$u_{1,in}$ è la deformazione istantanea del carico permanente

$u_{21,in}$ è la deformazione istantanea del carico accidentale prevalente

$u_{2i,in}$ è la deformazione istantanea della i -esima azione variabile della combinazione

In via semplificata la deformazione finale u_{fin} , relativa ad una certa condizione di carico, si può valutare come segue:

$$u_{fin} = u_{in} + u_{dif} \quad (6.2.a)$$

dove:

– u_{in} è la deformazione iniziale (istantanea), calcolata con riferimento alla combinazione di carico rara;

– u_{dif} è la deformazione differita che può essere valutata attraverso la relazione:

$$u_{dif} = u'_{in} \cdot k_{def} \quad (6.3)$$

nella quale:

- u'_{in} è la deformazione iniziale (istantanea), calcolata con riferimento alla combinazione di carico quasi permanente;
- k_{def} è il coefficiente riportato nell' Appendice B - Tabella 17-1.

6.4.2 - Scorrimento nelle unioni

Per unioni realizzate con mezzi di unione del tipo a gambo cilindrico e con connettori speciali, il modulo di scorrimento istantaneo K_{ser} per ciascuna sezione resistente a taglio e per singolo mezzo di unione, sotto l'azione dei carichi allo stato limite di esercizio, in mancanza di più accurate determinazioni, può essere ricavato come al punto 7.11 -.

Lo scorrimento finale dell'unione, pari alla somma dello scorrimento istantaneo e dello scorrimento differito, sarà calcolato con le modalità indicate nel punto 6.4.1 -.

6.4.3 - Norme specifiche per elementi inflessi

La freccia netta, u_{net} , di un elemento inflesso, riferita alla corda congiungente i punti della trave in corrispondenza degli appoggi è data da:

$$u_{net} = u_1 + u_2 - u_0 \quad (6.4)$$

dove:

- u_0 è la contrefreccia (qualora presente);
- u_1 è la freccia dovuta ai soli carichi permanenti;
- u_2 è la freccia dovuta ai soli carichi variabili.

Nei casi in cui sia opportuno limitare la freccia istantanea dovuta ai soli carichi variabili, si raccomanda il seguente valore, a meno che condizioni speciali non impongano altri requisiti:

$$u_{2,in} \leq L/300 \quad (6.5)$$

dove $u_{2,in}$ è calcolata a partire dalla combinazione di carico rara.

Nei casi in cui sia opportuno limitare la freccia finale, u_{fin} , si raccomanda, a meno che condizioni speciali non impongano altri requisiti:

$$u_{net,fin} \leq L/250 \quad \text{e comunque} \quad u_{2,fin} \leq L/200 \quad (6.6)$$

dove $u_{2,fin}$ e $u_{net,fin}$ sono calcolate secondo uno dei due metodi presentati nel paragrafo 6.4.1 -.

Per gli sbalzi i limiti precedenti devono essere riferiti ad una lunghezza L pari a due volte la lunghezza dello sbalzo stesso.

I limiti indicati per la freccia costituiscono solo requisiti indicativi. Limitazioni più severe possono rivelarsi necessarie in casi particolari, ad esempio in relazione ad elementi portati non facenti parte della struttura. Nel caso di impalcati si deve, di regola, verificare la compatibilità della deformazione con la destinazione d'uso.

6.4.4 - Vibrazioni

Nel progetto devono essere tenuti opportunamente in conto gli effetti prodotti da urti e vibrazioni, ecc., anche al fine di ridurre i disagi per gli utenti, in particolare per strutture aperte al pubblico.

Nel caso di solai sui quali è previsto un intenso calpestio, salvo ulteriori esigenze specifiche, la frequenza naturale più bassa non dovrà essere inferiore a 6 Hz.

6.5 - STATI LIMITE ULTIMI

6.5.1 - Verifiche di resistenza

Per quanto riguarda le verifiche di resistenza (SLU) le tensioni interne si possono calcolare nell'ipotesi di conservazione delle sezioni piane e di una relazione lineare tra tensioni e deformazioni fino alla rottura. A causa dell'anisotropia del materiale, gli stati tensionali di trazione e compressione devono essere verificati tenendo conto dell'angolo tra direzione della fibratura e direzione della sollecitazione.

Oltre alle verifiche di resistenza devono essere eseguite le verifiche necessarie ad accertare la sicurezza della struttura o delle singole membrature nei confronti di possibili fenomeni di instabilità, in particolare per quanto attiene alla instabilità delle aste pressoinflesse e allo svergolamento delle travi inflesse. Per queste verifiche si devono utilizzare i valori caratteristici al frattile 5% per i moduli elastici dei materiali.

Le prescrizioni del presente paragrafo si riferiscono alla verifica di resistenza di elementi strutturali di legno massiccio o di prodotti derivati dal legno aventi direzione della fibratura coincidente sostanzialmente con il proprio asse longitudinale e sezione trasversale costante, soggetti a sforzi agenti prevalentemente lungo uno o più assi principali dell'elemento stesso (Figura 6-1).

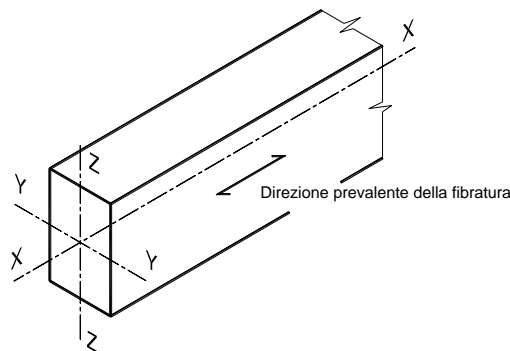


Figura 6-1 - Assi dell'elemento

6.5.1.1 - Trazione parallela alla fibratura

Deve essere soddisfatta la seguente condizione:

$$\sigma_{t,0,d} \leq f_{t,0,d} \quad (6.7)$$

nella quale:

- $\sigma_{t,0,d}$ è la tensione di calcolo a trazione calcolata sulla sezione netta;
- $f_{t,0,d}$ è la resistenza di calcolo a trazione, determinata tenendo conto anche delle dimensioni della sezione trasversale mediante il coefficiente k_h , definito al punto 4.2.1 -.

Nelle giunzioni di estremità si dovrà tener conto dell'eventuale azione flettente indotta dall'eccentricità dell'azione di trazione attraverso il giunto: tali azioni secondarie potranno essere computate, in via approssimata, attraverso una opportuna riduzione della resistenza di calcolo a trazione.

6.5.1.2 - Trazione perpendicolare alla fibratura

Nella verifica degli elementi si dovrà opportunamente tener conto del volume effettivamente sollecitato a trazione. Indicazioni per tale verifica saranno riportate in paragrafi successivi. Particolare attenzione dovrà essere posta nella verifica degli elementi soggetti a forze trasversali applicate in prossimità del bordo.

6.5.1.3 - Compressione parallela alla fibratura

Deve essere soddisfatta la seguente condizione:

$$\sigma_{c,0,d} \leq f_{c,0,d} \quad (6.8)$$

nella quale:

- $\sigma_{c,0,d}$ è la tensione di calcolo a compressione;
- $f_{c,0,d}$ è la resistenza di calcolo a compressione.

Deve essere inoltre verificata la stabilità per gli elementi compressi, come prescritto al punto 3.2.5.2.

6.5.1.4 - Compressione perpendicolare alla fibratura

Deve essere soddisfatta la seguente condizione:

$$\sigma_{c,90,d} \leq f_{c,90,d} \quad (6.9)$$

nella quale:

- $\sigma_{c,90,d}$ è la tensione di calcolo a compressione ortogonale alla fibratura;
- $f_{c,90,d}$ è la corrispondente resistenza di calcolo.

Nel caso di forza di compressione esterna $F_{90,d}$ agente ortogonalmente alla fibratura per una lunghezza l su una trave di larghezza b , il valore di calcolo della tensione di compressione normale all'asse della trave potrà essere determinato mediante l'espressione:

$$\sigma_{c,90,d} = \frac{F_{90,d}}{b \times l_{ef}} \quad (6.10)$$

nella quale l_{ef} è la lunghezza efficace di appoggio. F

Nel caso in cui, esternamente alla zona di appoggio e in direzione parallela alle fibre, sia presente una zona di superficie non caricata, potendo tale zona offrire un contributo alla resistenza alla compressione ortogonale alla fibratura (effetto di confinamento), la lunghezza efficace di appoggio l_{ef} può essere convenientemente aumentata rispetto alla lunghezza reale l secondo quanto di seguito indicato:

- nel caso in cui la lunghezza reale di appoggio l sia maggiore o uguale a 400mm si deve assumere sempre $l_{ef} = l$;
- nel caso in cui la lunghezza reale di appoggio l sia minore di 400mm, è possibile adottare una lunghezza efficace di appoggio $l_{ef} \geq l$ pari a:

$$l_{ef} = \min (l + 1/3 h, 2 l, 400\text{mm}) \quad (6.11)$$

se su entrambi i lati della zona caricata è presente una zona scarica di lunghezza parallela alle fibre pari ad almeno $1/6 \cdot h$, e pari a:

$$l_{ef} = \min (l + 1/6 h, 1.5 l, 400\text{mm}) \quad (6.12)$$

se invece su un solo lato della zona caricata è presente una zona scarica di lunghezza parallela alle fibre pari ad almeno $1/6 \cdot h$; se la lunghezza parallela alle fibre delle zone scariche (indicata con l_{sc}) è inferiore a $1/6 \cdot h$, i valori della lunghezza efficace $l_{ef} \geq l$ che possono essere adottati diventano rispettivamente:

$$l_{ef} = \min (l + 2 l_{sc}, 2 l, 400\text{mm}) \quad l_{ef} = \min (l + l_{sc}, 1.5 l, 400\text{mm}) \quad (6.13)$$

Per la resistenza di calcolo $f_{c,90,d}$ potrà introdursi un valore superiore (fino a 1.5 volte) rispetto a quello del profilo caratteristico del materiale utilizzato quando è possibile accettare valori più elevati della deformazione in direzione ortogonale alla fibratura.

6.5.1.5 - Compressione inclinata rispetto alla fibratura

Nel caso di tensioni di compressione agenti lungo una direzione inclinata di un angolo α rispetto alla fibratura deve essere soddisfatta la seguente condizione (Figura 6-2):

$$\sigma_{c,\alpha,d} \leq \frac{f_{c,0,d}}{\frac{f_{c,0,d}}{f_{c,90,d}} \sin^2 \alpha + \cos^2 \alpha} \quad (6.14)$$

nella quale:

- $\sigma_{c,\alpha,d}$ è la tensione di calcolo di compressione inclinata dell'angolo α rispetto alla fibratura;
- $f_{c,0,d}$ è la resistenza di calcolo a compressione nella direzione della fibratura;
- $f_{c,90,d}$ è la resistenza di calcolo a compressione perpendicolare alla fibratura.

Per la valutazione delle tensioni di calcolo e della resistenza a compressione perpendicolare alla fibratura valgono le considerazioni di cui al punto 6.5.1.4 -.

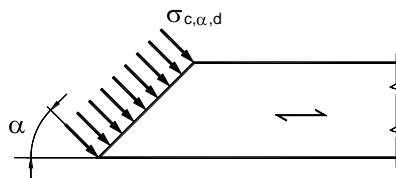


Figura 6-2–Tensioni inclinate rispetto alla fibratura

6.5.1.6 - Flessione

Devono essere soddisfatte entrambe le condizioni seguenti:

$$\frac{\sigma_{m,y,d}}{f_{m,y,d}} + k_m \frac{\sigma_{m,z,d}}{f_{m,z,d}} \leq 1 \quad k_m \frac{\sigma_{m,y,d}}{f_{m,y,d}} + \frac{\sigma_{m,z,d}}{f_{m,z,d}} \leq 1 \quad (6.15)$$

nelle quali:

- $\sigma_{m,y,d}$ e $\sigma_{m,z,d}$ sono le tensioni di calcolo massime per flessione rispettivamente nei piani xz e xy determinate assumendo una distribuzione elastico lineare delle tensioni sulla sezione (vedi Figura 6-1);
- $f_{m,y,d}$ e $f_{m,z,d}$ sono le corrispondenti resistenze di calcolo a flessione, determinate tenendo conto anche delle dimensioni della sezione trasversale mediante il coefficiente k_h , come definito al punto 4.2.1 -.

I valori da adottare per il coefficiente k_m , che tiene conto convenzionalmente della redistribuzione delle tensioni e della disomogeneità del materiale della sezione trasversale, sono i seguenti:

- per sezioni trasversali rettangolari: $k_m = 0.7$
- per altre sezioni trasversali: $k_m = 1.0$

Deve essere inoltre verificata la stabilità allo svergolamento di trave (flesso-torsionale) per gli elementi inflessi, come prescritto nel punto 6.5.2.1 -.

6.5.1.7 - Tensoflessione

Nel caso di sforzo normale di trazione accompagnato da sollecitazioni di flessione attorno ai due assi principali dell'elemento strutturale, devono essere soddisfatte entrambe le seguenti condizioni:

$$\frac{\sigma_{t,0,d}}{f_{t,0,d}} + \frac{\sigma_{m,y,d}}{f_{m,y,d}} + k_m \frac{\sigma_{m,z,d}}{f_{m,z,d}} \leq 1 \quad \frac{\sigma_{t,0,d}}{f_{t,0,d}} + k_m \frac{\sigma_{m,y,d}}{f_{m,y,d}} + \frac{\sigma_{m,z,d}}{f_{m,z,d}} \leq 1 \quad (6.16)$$

I valori di k_m sono quelli riportati al punto 6.5.1.6 -.

Deve essere inoltre verificata la stabilità allo svergolamento di trave (flesso-torsionale) per gli elementi inflessi, come definita al punto 6.5.2.1 -.

6.5.1.8 - Pressoflessione

Nel caso di sforzo normale di compressione accompagnato da sollecitazioni di flessione attorno ai due assi principali dell'elemento strutturale, devono essere soddisfatte entrambe le seguenti condizioni:

$$\left(\frac{\sigma_{c,0,d}}{f_{c,0,d}} \right)^2 + \frac{\sigma_{m,y,d}}{f_{m,y,d}} + k_m \frac{\sigma_{m,z,d}}{f_{m,z,d}} \leq 1 \quad \left(\frac{\sigma_{c,0,d}}{f_{c,0,d}} \right)^2 + k_m \frac{\sigma_{m,y,d}}{f_{m,y,d}} + \frac{\sigma_{m,z,d}}{f_{m,z,d}} \leq 1 \quad (6.17)$$

I valori di k_m da utilizzare sono quelli riportati al punto 6.5.1.6 -.

Devono essere inoltre effettuate le verifiche di instabilità, come definite al punto 6.5.2 -.

6.5.1.9 - Taglio

Deve essere soddisfatta la seguente condizione:

$$\tau_d \leq f_{v,d} \quad (6.18)$$

nella quale:

- τ_d è la tensione massima tangenziale di calcolo, valutata secondo la teoria di Jourawski;
- $f_{v,d}$ è la corrispondente resistenza di calcolo a taglio.

Alle estremità della trave si potrà effettuare la verifica sopra indicata valutando in modo convenzionale τ_d , considerando nullo, ai fini del calcolo dello sforzo di taglio di estremità, il contributo di eventuali forze agenti all'interno del tratto di lunghezza pari all'altezza h della trave, misurato a partire dal bordo interno dell'appoggio, o all'altezza h_{eff} (vedi punto 8.2 -) nel caso di travi con intagli.

Per la verifica di travi con intagli o rastremazioni di estremità si rimanda al punto 8.2 -.

La resistenza a taglio per rotolamento delle fibre (*rolling shear*) si può assumere non maggiore di due volte la resistenza a trazione in direzione ortogonale alla fibratura.

6.5.1.10 - Torsione

Deve essere soddisfatta la seguente condizione:

$$\tau_{tor,d} \leq k_{sh} f_{v,d} \quad (6.19)$$

nella quale:

- $\tau_{tor,d}$ è la tensione massima tangenziale di calcolo per torsione;
- k_{sh} è il coefficiente che tiene conto della forma della sezione trasversale;
- $f_{v,d}$ è la resistenza di calcolo a taglio.

Per il coefficiente k_{sh} si possono assumere i valori:

- per sezioni circolari piene: $k_{sh} = 1.2$
- per sezioni rettangolari piene, essendo b e h le lunghezze dei lati, rispettivamente minima e massima: $k_{sh} = 1 + 0.15 h/b \leq 2$
- per altri tipi di sezione $k_{sh} = 1$

6.5.1.11 - Taglio e torsione

Nel caso di torsione accompagnata da taglio si può eseguire una verifica combinata adottando la seguente formula di interazione:

$$\frac{\tau_{tor,d}}{k_{sh} f_{v,d}} + \left(\frac{\tau_d}{f_{v,d}} \right)^2 \leq 1 \quad (6.20)$$

Il significato dei simboli è riportato nei paragrafi corrispondenti alle verifiche a taglio e a torsione.

6.5.2 - Verifiche di stabilità

Oltre alle verifiche di resistenza previste al precedente punto 6.5.1 -, devono essere eseguite le verifiche necessarie ad accertare la sicurezza della costruzione, o delle singole membrature, nei confronti di possibili fenomeni di instabilità, quali lo svergolamento delle travi inflesse (instabilità flesso-torsionale) e lo sbandamento laterale degli elementi compressi o pressoinflessi.

Nella valutazione della sicurezza all'instabilità occorre tener conto, per il calcolo delle tensioni per flessione, anche della curvatura iniziale dell'elemento, dell'eccentricità del carico assiale e delle eventuali deformazioni (frecce o contofrecce) imposte.

Per le verifiche si devono utilizzare i valori caratteristici al frattile 5% per i moduli elastici dei materiali.

6.5.2.1 - Elementi inflessi (Instabilità di trave).

Nel caso di flessione semplice, con momento flettente agente attorno all'asse forte y della sezione (cioè nel piano ortogonale a quello di possibile svergolamento), con riferimento alla tensione dovuta al massimo momento agente nel tratto di trave compreso tra due successivi ritegni torsionali, deve essere soddisfatta la seguente relazione:

$$\frac{\sigma_{m,d}}{k_{crit,m} f_{m,d}} \leq 1 \quad (6.21)$$

nella quale:

- $\sigma_{m,d}$ è la tensione di calcolo massima per flessione;
- $k_{crit,m}$ è il coefficiente riduttivo di tensione critica per instabilità di trave, per tener conto della riduzione di resistenza dovuta allo sbandamento laterale;
- $f_{m,d}$ è la resistenza di calcolo a flessione, determinata tenendo conto anche delle dimensioni della sezione trasversale mediante il coefficiente k_h .

Per travi aventi una deviazione laterale iniziale rispetto alla rettilineità nei limiti definiti nel punto 3.1.5 si possono assumere i seguenti valori del coefficiente di tensione critica $k_{crit,m}$:

$$k_{crit,m} = \begin{cases} 1 & \text{per } \lambda_{rel,m} \leq 0.75 \\ 1.56 - 0.75\lambda_{rel,m} & \text{per } 0.75 < \lambda_{rel,m} \leq 1.4 \\ 1/\lambda_{rel,m}^2 & \text{per } 1.4 < \lambda_{rel,m} \end{cases} \quad (6.22)$$

dove:

- $\lambda_{rel,m} = \sqrt{f_{m,k} / \sigma_{m,crit}}$ è la snellezza relativa di trave;
- $f_{m,k}$ è la resistenza caratteristica a flessione;
- $\sigma_{m,crit}$ è la tensione critica per flessione calcolata secondo la teoria classica della stabilità, con i valori dei moduli elastici caratteristici (frattile 5%).

La tensione critica assume il valore:

$$\sigma_{m,crit} = \frac{M_{y,crit}}{W_y} \quad (6.23)$$

dove:

- $M_{y,crit}$ è il momento critico per instabilità flessio-torsionale attorno all'asse forte y della sezione;
- W_y è il modulo di resistenza a flessione attorno all'asse y .

Il momento critico è dato dalla relazione:

$$M_{y,crit} = \frac{\pi}{l_{eff}} \sqrt{E_{0.05} \cdot I_z \cdot G_{0.05} \cdot I_{tor}} \quad (6.24)$$

nella quale:

- $E_{0.05}$ è il modulo elastico caratteristico parallelo alla fibratura;
- $G_{0.05}$ è il modulo elastico tangenziale caratteristico: si può assumere $G_{0.05} = E_{0.05} (G_{mean}/E_{0,mean})$;
- I_z è il momento di inerzia della sezione relativo all'asse debole z ;
- I_{tor} è il momento di inerzia torsionale della sezione;
- l_{eff} è la luce efficace della trave, che tiene conto sia delle condizioni di vincolo che del tipo di carico.

In mancanza di valutazioni più rigorose, i valori da adottare per la lunghezza efficace l_{eff} si possono ricavare dalla Tabella 6-3, valida per travi con rotazione torsionale impedita agli appoggi e carico applicato nel baricentro della sezione. Il simbolo L riportato in tabella rappresenta la luce del tratto di trave compreso tra due ritegni torsionali successivi. Per altre situazioni di carico e/o di vincolo, si potrà fare riferimento a specifiche prescrizioni normative di comprovata validità o a valutazioni teoriche ricavate da pertinente bibliografia.

Nel caso particolare di asta prismatica a sezione rettangolare con $h/b > 5$, essendo $I_{tor} \cong (h b^3)/3$, si può assumere:

$$\sigma_{m,crit} = \frac{\pi}{l_{eff}} \frac{b^2}{h} E_{0.05} \sqrt{\frac{G_{0.05}}{E_{0.05}}} \quad (6.25)$$

Il coefficiente $k_{crit,m}$ può essere posto uguale ad 1 quando lo sbandamento laterale del bordo compresso è impedito per tutta la lunghezza della trave e la rotazione torsionale agli appoggi è anch'essa impedita.

Nel caso di trave di altezza variabile si può assumere il valore medio di h nel tratto di trave compreso tra due ritegni torsionali successivi.

Tabella 6-3-Valori della lunghezza efficace l_{eff}

Condizioni di vincolo	Tipo di carico o di sollecitazione	l_{eff}
Semplice appoggio	Momento flettente costante nel tratto L	$1.0 L$
	Carico uniformemente distribuito	$0.9 L$
	Forza concentrata in mezzera	$0.8 L$
Incastro ad un estremo (mensola)	Carico uniformemente distribuito	$0.5 L$
	Forza concentrata all'estremo libero	$0.8 L$

Nel caso di flessione deviata, cioè con momenti flettenti agenti sia attorno all'asse forte y sia attorno all'asse debole z della sezione, devono essere soddisfatte entrambe le relazioni seguenti:

$$\frac{\sigma_{m,y,d}}{k_{crit,m} f_{m,y,d}} + k_m \frac{\sigma_{m,z,d}}{f_{m,z,d}} \leq 1 \quad k_m \frac{\sigma_{m,y,d}}{k_{crit,m} f_{m,y,d}} + \frac{\sigma_{m,z,d}}{f_{m,z,d}} \leq 1 \quad (6.26)$$

nelle quali:

- $\sigma_{m,y,d}$ e $\sigma_{m,z,d}$ sono le tensioni di calcolo massime per flessione rispettivamente attorno agli assi y e z ;
- $f_{m,y,d}$ e $f_{m,z,d}$ sono le resistenze di calcolo a flessione, determinate tenendo conto anche delle dimensioni della sezione trasversale mediante il coefficiente k_h .

I valori da adottare per il coefficiente k_m sono quelli già riportati al punto 6.5.1.6 -.

Nel caso in cui agisca anche uno sforzo normale di trazione (aste tensoinflesse) e la sezione non risulti interamente tesa, devono essere soddisfatte le seguenti due condizioni:

$$\frac{\sigma_{t,o,d}}{f_{t,o,d}} + \frac{\sigma_{m,y,d}}{k_{crit,m} f_{m,y,d}} + k_m \frac{\sigma_{m,z,d}}{f_{m,z,d}} \leq 1 \qquad \frac{\sigma_{t,o,d}}{f_{t,o,d}} + k_m \frac{\sigma_{m,y,d}}{k_{crit,m} f_{m,y,d}} + \frac{\sigma_{m,z,d}}{f_{m,z,d}} \leq 1 \quad (6.27)$$

nelle quali:

- $\sigma_{t,o,d}$ è la tensione di calcolo per trazione;
- $f_{t,o,d}$ è la resistenza di calcolo a trazione, determinata tenendo conto anche delle dimensioni della sezione trasversale mediante il coefficiente k_h .

Nel caso in cui agisca anche uno sforzo normale di compressione (aste pressoinflesse), devono essere soddisfatte le verifiche riportate nel successivo punto 6.5.2.2 -.

6.5.2.2 - Elementi compressi (Instabilità di colonna)

Nel caso di asta soggetta solo a sforzo normale deve essere soddisfatta la seguente condizione:

$$\frac{\sigma_{c,o,d}}{k_{crit,c} f_{c,o,d}} \leq 1 \quad (6.28)$$

nella quale:

- $\sigma_{c,o,d}$ è la tensione di compressione di calcolo per sforzo normale;
- $f_{c,o,d}$ è la resistenza di calcolo a compressione;
- $k_{crit,c}$ è il coefficiente riduttivo di tensione critica per instabilità di colonna valutato per il piano in cui assume il valore minimo.

Il coefficiente riduttivo $k_{crit,c}$ si calcola in funzione della snellezza relativa di colonna $\lambda_{rel,c}$ che vale:

$$\lambda_{rel,c} = \sqrt{\frac{f_{c,o,k}}{\sigma_{c,crit}}} = \frac{\lambda}{\pi} \sqrt{\frac{f_{c,o,k}}{E_{0,05}}} \quad (6.29)$$

dove:

- $f_{c,o,k}$ è la resistenza caratteristica a compressione parallela alla fibratura;
- $\sigma_{c,crit}$ è la tensione critica calcolata secondo la teoria classica della stabilità, con i valori dei moduli elastici caratteristici (frattile 5%);
- λ è la snellezza dell'elemento strutturale valutata per il piano in cui essa assume il valore massimo.

Quando $\lambda_{rel,c} \leq 0.3$ si deve porre $k_{crit,c} = 1$, altrimenti:

$$k_{\text{crit,c}} = \frac{1}{k + \sqrt{k^2 - \lambda_{\text{rel,c}}^2}} \quad \text{con} \quad k = 0.5 \left(1 + \beta_c \lambda_{\text{rel,c}} - 0.3 + \lambda_{\text{rel,c}}^2 \right) \quad (6.30)$$

dove β_c è il coefficiente di imperfezione, che, se gli elementi rientrano nei limiti di rettilinearità definiti al punto 3.1.5, può assumere i seguenti valori:

- per legno massiccio $\beta_c = 0.2$
- per legno lamellare $\beta_c = 0.1$

6.5.2.3 - Elementi presso-inflessi (Instabilità composta di trave e di colonna)

Nel caso di uno stato composto di compressione e di flessione deviata, si può operare nel seguente modo.

Per l'asta pressoinflessa, nel caso in cui il problema dell'instabilità di trave sia trascurabile (cioè risulti $\lambda_{\text{rel,m}} \leq 0.75$), se $\lambda_{\text{rel,c}} \leq 0.3$ si possono seguire le prescrizioni di cui al punto 6.5.1.8 -.

Altrimenti, in tutti gli altri casi, dovranno essere soddisfatte le condizioni seguenti:

$$\frac{\sigma_{\text{c,o,d}}}{k_{\text{crit,c}} f_{\text{c,o,d}}} + \frac{\sigma_{\text{m,y,d}}}{k_{\text{crit,m}} f_{\text{m,y,d}}} + k_m \frac{\sigma_{\text{m,z,d}}}{f_{\text{m,z,d}}} \leq 1 \quad \frac{\sigma_{\text{c,o,d}}}{k_{\text{crit,c}} f_{\text{c,o,d}}} + k_m \frac{\sigma_{\text{m,y,d}}}{k_{\text{crit,m}} f_{\text{m,y,d}}} + \frac{\sigma_{\text{m,z,d}}}{f_{\text{m,z,d}}} \leq 1 \quad (6.31)$$

nelle quali:

- $\sigma_{\text{m,y,d}}$ e $\sigma_{\text{m,z,d}}$ sono le tensioni di calcolo massime per flessione rispettivamente intorno agli assi y e z;
- $f_{\text{m,y,d}}$ e $f_{\text{m,z,d}}$ sono le resistenze di calcolo a flessione;
- k_m è il coefficiente di redistribuzione riportato al punto 6.5.1.6 -.

Nel caso di flessione agente in un solo piano (xz - Figura 6-1), si potrà utilizzare in alternativa la condizione seguente:

$$\frac{\sigma_{\text{c,o,d}}}{k_{\text{crit,c}} f_{\text{c,o,d}}} + \left(\frac{\sigma_{\text{m,y,d}}}{k_{\text{crit,m}} f_{\text{m,y,d}}} \right)^2 \leq 1 \quad (6.32)$$

I valori da assumersi per i coefficienti di tensione critica $k_{\text{crit,m}}$ per l'instabilità di trave sono riportati al punto 6.5.2.1.

7 - COLLEGAMENTI

7.1 - GENERALITÀ

I collegamenti si distinguono nei due seguenti tipi:

- collegamenti di carpenteria lignea, realizzati per lavorazione delle superfici di contatto (*carpentry joint*), in cui le sollecitazioni vengono trasmesse direttamente tramite sforzi di compressione;

- collegamenti meccanici, nei quali la trasmissione degli sforzi avviene prevalentemente attraverso appositi elementi metallici e, eventualmente, con la presenza di adesivi (*mechanical joint*).

Le unioni meccaniche, in funzione della tipologia del mezzo di unione adottato, possono essere suddivise in:

- unioni con mezzi di unione metallici a gambo cilindrico (bullone, chiodo, spinotto o elemento simile, con superfici lisce o zigrinate);
- unioni con connettori metallici di superficie (caviglie, anelli, piastre dentate).

Nei collegamenti con mezzi di unione metallici a gambo cilindrico si definiscono i piani di taglio come il numero di sezioni efficaci per ciascun connettore (un piano di taglio, Figura 7-1 (a) e (b), due piani di taglio, Figura 7-1 (c)). Le unioni ad un piano di taglio devono essere, di regola, utilizzate in configurazioni simmetriche rispetto all'elemento da collegare come in Figura 7-1 (b).

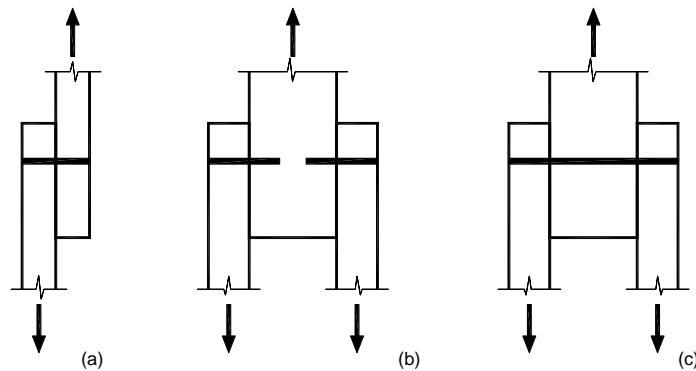


Figura 7-1- Unioni ad uno e a due piani di taglio

7.2 - REQUISITI DEI MEZZI DI UNIONE

Le capacità portanti e le deformazioni caratteristiche dei mezzi di unione devono essere determinate sulla base di prove svolte conformemente alle norme vigenti, ed alle pertinenti norme europee a meno che, qui di seguito, non vengano indicate altre regole di calcolo più specifiche (EN 1075, EN 1380, EN 1381, EN 26891 and EN 28970).

E' ammesso l'uso di sistemi di unione di tipo speciale, purché il comportamento degli stessi sia chiaramente individuato su base teorica e/o sperimentale e sia comunque garantito un livello di sicurezza non inferiore a quanto previsto nella presente normativa.

Si riportano di seguito indicazioni di calcolo relative ai mezzi di unioni più ricorrenti nelle costruzioni di legno. Per altri casi particolari si può fare riferimento a quanto riportato in UNI EN 1995 o in altri documenti normativi pertinenti.

7.3 - COLLEGAMENTO CON MEZZI DI UNIONE MULTIPLI

La capacità portante di un collegamento realizzato con mezzi di unione multipli, tutti dello stesso tipo e dimensioni, può essere minore della somma delle capacità portanti del singolo mezzo di unione.

Per una linea di mezzi di unione disposti parallelamente alla direzione della fibratura (fila), la capacità portante caratteristica efficace nella direzione della fila $F_{ef,Rk}$, deve essere assunta pari a:

$$F_{ef,Rk} = n_{ef} F_{Rk} \quad (7.1)$$

dove:

- n_{ef} è il numero efficace di mezzi di unione appartenenti alla fila. I valori di n_{ef} sono forniti nei punti 7.8.3.1.1 - e 7.8.5.1 -, in funzione del tipo di mezzo d'unione;
- F_{Rk} è la capacità portante caratteristica di ciascun mezzo di unione, parallelamente alla fibratura.

Per una forza agente in direzione inclinata rispetto alla direzione della fila, si deve verificare che la componente della forza parallela alla fila sia minore o uguale alla capacità portante calcolata secondo l'espressione precedente e che la componente della forza ortogonale alla fila rispetti quanto previsto al punto 7.5 -.

Il collegamento con mezzi di unione multipli, non tutti dello stesso tipo e dimensione, deve essere considerato con particolare cautela.

In questo caso la capacità portante non può essere determinata come somma delle capacità portanti dei singoli mezzi di unione. L'eventuale contributo di essi deve essere determinato tenendo conto della loro differente rigidità e della loro duttilità.

7.4 - COLLEGAMENTI CON PIANI DI TAGLIO MULTIPLI

Nei collegamenti con mezzi di unione a gambo cilindrico a uno o due piani di taglio, la resistenza dell'unione può essere calcolata con riferimento a quanto riportato nei successivi paragrafi corrispondenti.

Nei collegamenti con mezzi di unione a gambo cilindrico con più di due piani di taglio, la resistenza della connessione è data dalla somma della resistenza di ciascun piano di taglio. La resistenza di ciascun piano di taglio va valutata come per le unioni con due piani di taglio, considerando le triplette di elementi alle quali quel piano di taglio appartiene. La resistenza di ciascun piano di taglio sarà quindi assunta pari alla minore di quelle così calcolate.

Nei collegamenti con piani di taglio multipli, i modi di rottura dei mezzi di unione nei singoli piani di taglio devono essere fra loro compatibili.

7.5 - FORZE DI CONNESSIONE INCLINATE RISPETTO ALLA FIBRATURA

Quando una forza in una connessione agisce in direzione inclinata rispetto alla fibratura, (Figura 7-2), deve essere presa in considerazione la possibilità di rottura per spacco (*splitting*) causata dalla componente di forza ($F_d \sin \alpha$) che induce trazione in direzione perpendicolare alla fibratura. In particolare, deve essere soddisfatta la condizione:

$$F_{v,d} \leq 0,5 F_{90,Rd} \quad \text{con} \quad F_{v,d} = \max \begin{cases} F_{v,d,1} \\ F_{v,d,2} \end{cases} \quad (7.2)$$

dove:

- $F_{90,Rd}$ è la resistenza di progetto per spacco;
- $F_{v,d,1}$ e $F_{v,d,2}$ sono le aliquote taglianti di $F_d \sin \alpha$ su ciascun lato della connessione ($F_d \sin \alpha = F_{v,d,1} + F_{v,d,2}$).

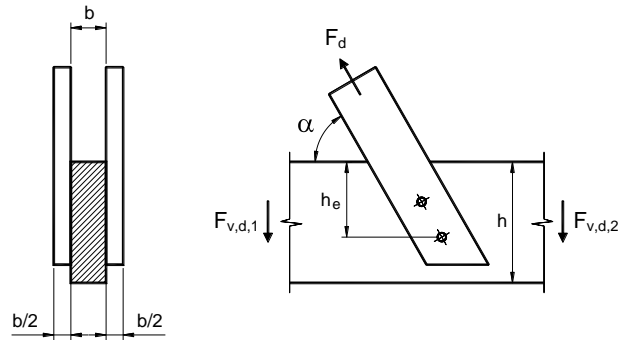


Figura 7-2– Resistenza a spacco per unioni sollecitate a trazioni trasversali

In generale la resistenza caratteristica a rottura a spacco deve essere valutata sulla base di prove sperimentali. Per legno di conifera, la resistenza caratteristica a rottura per spacco ($F_{90,Rk}$) si può assumere pari a:

$$F_{90,Rk} = 2b \cdot 9 \cdot \sqrt{\frac{h_e}{1 - \left(\frac{h_e}{h}\right)^3}} \cdot f_w \cdot f_r \quad [\text{N}] \quad (7.3)$$

dove:

- b è lo spessore dell'elemento ligneo, in mm;
- h è l'altezza dell'elemento ligneo, in mm;
- h_e è la distanza fra il bordo sollecitato e la riga di connettori più distante, in mm;
- f_w è il parametro che tiene conto dell'effetto della larghezza dell'unione;
- f_r è il parametro che tiene conto dell'effetto dell'altezza dell'unione.

I parametri f_w e f_r hanno la seguente espressione (Figura 7-3):

$$f_w = 1 + 0.75 \left(\frac{l_r + l_1}{h} \right) \leq 2 \quad (7.4)$$

$$f_r = \begin{cases} 1 + 1.75 \frac{n h_m / 1000}{1 + n h_m / 1000} & \text{per unioni con connettori cilindrici} \\ 1.55 & \text{per unioni con piastre metalliche punzonate} \end{cases} \quad (7.5)$$

dove:

- n è il numero di righe di mezzi di unione;
- h_m è l'altezza totale dell'unione o della piastra metallica punzonata, in mm;
- l_r è la larghezza dell'unione (o dei singoli gruppi di connettori che la compongono, (b)) o della piastra metallica punzonata, in mm;
- l_1 è la distanza fra i singoli gruppi di connettori o il doppio della distanza dal bordo esterno (c) , in mm.

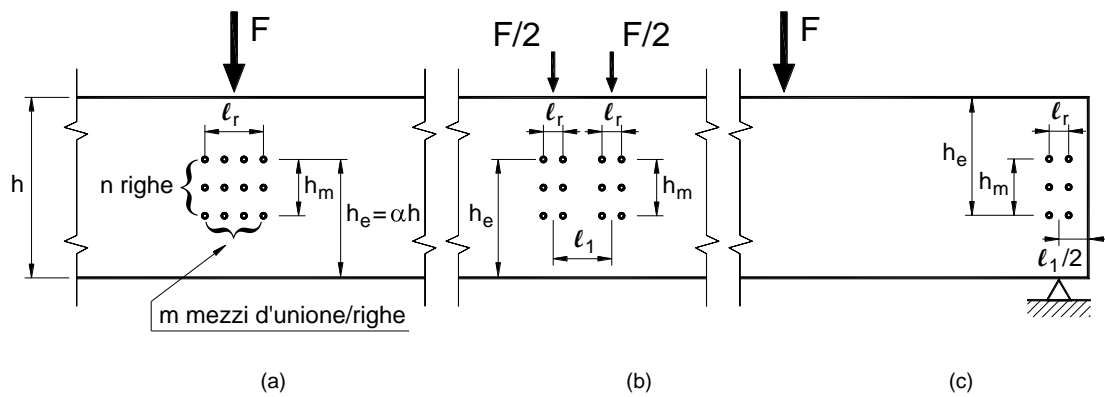


Figura 7-3— Parametri della connessione

7.6 - FORZE DI CONNESSIONE ALTERNATE

In presenza di azioni di progetto di lunga o media durata, che si alternino fra una forza a trazione $F_{t,d}$ e una forza a compressione $F_{c,d}$, la connessione deve essere progettata per resistere all'azione di trazione ($|F_{t,d}| + 0.5 |F_{c,d}|$) e compressione ($|F_{c,d}| + 0.5 |F_{t,d}|$).

7.7 - RESISTENZA DI COLLEGAMENTI DI CARPENTERIA

I collegamenti tradizionali di carpenteria lignea, realizzati attraverso la lavorazione delle superfici di contatto, devono essere considerate generalmente in grado di trasmettere solamente sforzi di compressione per contatto, e quindi in grado di esplicare solamente la funzione di vincolo monolatero, a meno che non siano opportunamente accoppiate ad altre tipologie di unioni.

Nel caso di unione a dente singolo, la profondità di intaglio t_v deve soddisfare le seguenti condizioni:

$$t_v \leq \begin{cases} h/4 & \text{per } \alpha \leq 50^\circ \\ h/6 & \text{per } \alpha > 60^\circ \end{cases} \quad (7.6)$$

dove:

- h è l'altezza dell'elemento ligneo intagliato;
- α è l'angolo di raccordo.

I valori intermedi possono essere interpolati linearmente.

Nel caso di unione a dente singolo simmetrica (Figura 7.4), ogni intaglio, indipendentemente dall'angolo di raccordo, può risultare al massimo 1/6 dell'altezza del legno intagliato.

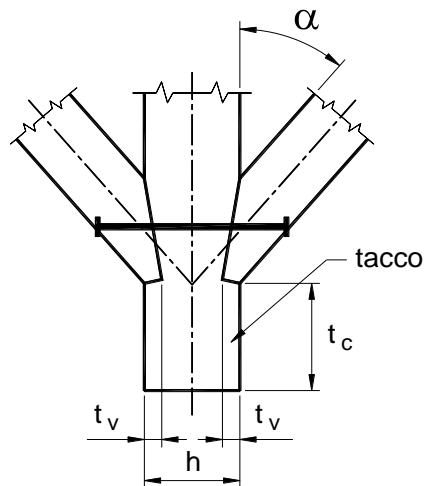


Figura 7.4- Unione a dente simmetrico

Il valore di progetto della capacità portante di un'unione a dente singolo si determina sulla base del valore di progetto della resistenza a compressione della superficie frontale del dente con riferimento a quanto previsto per gli stati di sollecitazione di compressione inclinati rispetto alla fibratura. Le forze di attrito tra le superfici di contatto non possono essere considerate.

La componente della forza di compressione, parallela all'elemento ligneo intagliato, viene equilibrata da una tensione di taglio τ , che può essere assunta uniformemente distribuita. In questo caso non possono essere considerate nei calcoli lunghezze del tacco (t_c) maggiori di $8t_v$.

Nel caso di dente doppio (Figura 7-5), l'altezza dell'intaglio del dente anteriore t_1 deve essere limitata come segue:

$$t_1 \leq \begin{cases} 0.8t_2 \\ t_2 - 10\text{mm} \end{cases} \quad (7.7)$$

dove t_2 è l'altezza del dente posteriore.

L'unione a dente deve essere, di regola, munita di elementi di chiusura, p.e. bulloni di serraggio.

Gli elementi strutturali convergenti nei nodi realizzati con unioni di carpenteria devono essere opportunamente verificati considerando la effettiva distribuzione delle sollecitazioni all'interno dell'unione stessa.

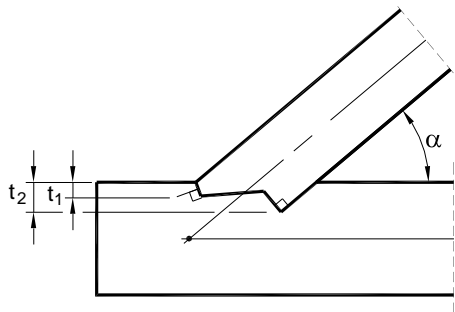


Figura 7-5- Unione di carpenteria a dente doppio

7.8 - RESISTENZA DI COLLEGAMENTI CON MEZZI DI UNIONE METALLICI A GAMBO CILINDRICO

7.8.1 - Definizioni

Si definiscono mezzi di unione metallici a gambo cilindrico i chiodi, gli spinotti, i bulloni, le viti, ed ogni elemento simile, con superficie liscia o zigrinata.

I chiodi sono elementi cilindrici metallici di piccolo diametro che vanno inseriti nel legno per infissione. Le seguenti prescrizioni si applicano a chiodi a gambo liscio o ad aderenza migliorata (gambo ruvido, con scanalature anulari o elicoidali), con testa circolare piatta o con testa affondabile, con o senza svasatura, secondo UNI EN 10230.

Gli spinotti ed i bulloni sono elementi cilindrici di acciaio a superficie liscia o parzialmente filettata, che vanno inseriti in appositi fori nel legno e che lavorano prevalentemente a taglio.

Gli spinotti sono elementi cilindrici con superficie completamente liscia rastremati alle estremità, e devono essere inseriti a forza in fori calibrati.

I bulloni sono elementi cilindrici in acciaio, filettati ad una estremità, dotati di testa e dado.

Le viti da legno per usi strutturali normalizzate sono elementi caratterizzati da specifiche geometrie e proprietà meccaniche, definite da diverse normative (nazionali o europee). Le parti caratterizzanti una generica vite sono la testa, con caratteristiche geometriche diverse in funzione del tipo di dispositivo di fissaggio utilizzato, ed il gambo, che può essere in tutto o in parte filettato.

7.8.2 - Collegamenti con mezzi di unione metallici a gambo cilindrico soggetti a sollecitazioni taglienti

7.8.2.1 - Generalità

Per la determinazione del valore caratteristico della capacità portante di collegamenti con mezzi di unione metallici del tipo a gambo cilindrico, devono essere considerati i contributi della resistenza allo snervamento, della resistenza al rifollamento, nonché della resistenza all'estrazione del mezzo di unione. I collegamenti devono essere progettati in modo che non si verifichino, prima del raggiungimento della resistenza dell'unione valutata come specificato nei punti successivi, i seguenti meccanismi di rottura di tipo fragile: a) spacco (*splitting*) (Figura 7-6.(a)); b) espulsione di tasselli di legno in corrispondenza dei singoli connettori (*plug shear*, Figura 7-6.(b)); c) strappo lungo il perimetro del gruppo di mezzi di unione (*group tear out*, Figura 7-6.(c)).

La resistenza a trazione della sezione netta dell'elemento ligneo o dell'eventuale piastra metallica (Figura 7-6.(d)) deve essere sempre verificata.

7.8.2.2 - Capacità portante di unioni legno-legno e pannello-legno

Nel caso di unioni legno-legno e pannelli-legno realizzate con chiodi, cambrette, graffe, bulloni, spinotti e viti, il valore caratteristico della capacità portante ($F_{v,Rk}$), per ciascun piano di taglio e ciascun mezzo di unione, sarà assunto come il minimo tra i valori ottenibili dalle formule di seguito riportate, che si riferiscono alle diverse possibili modalità di rottura rappresentate in Figura 7-7 e richiamate in parentesi alla fine di ogni formula.

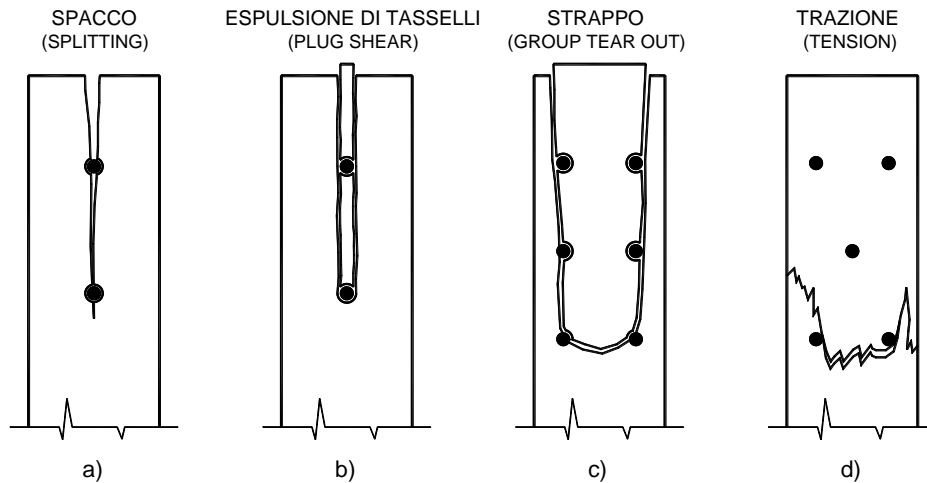


Figura 7-6– Tipi di fratture fragili in unioni a gambo cilindrico

A) Unioni ad un piano di taglio:

$$F_{v,Rk} = \min \begin{cases} f_{h,1,k} t_1 d & \text{(a)} \\ f_{h,2,k} t_2 d & \text{(b)} \\ \frac{f_{h,1,k} t_1 d}{1 + \beta} \left[\sqrt{\beta + 2\beta^2 \left[1 + \frac{t_2}{t_1} + \left(\frac{t_2}{t_1} \right)^2 \right] + \beta^3 \left(\frac{t_2}{t_1} \right)^2} - \beta \left(1 + \frac{t_2}{t_1} \right) \right] + \frac{F_{ax,Rk}}{4} & \text{(c)} \\ 1,05 \frac{f_{h,1,k} t_1 d}{2 + \beta} \left[\sqrt{2\beta \left(1 + \beta + \frac{4\beta \left(2 + \beta \right) M_{y,k}}{f_{h,1,k} d t_1^2} \right) - \beta} \right] + \frac{F_{ax,Rk}}{4} & \text{(d) (7.8)} \\ 1,05 \frac{f_{h,1,k} t_2 d}{1 + 2\beta} \left[\sqrt{2\beta^2 \left(1 + \beta \right) \left(\frac{4\beta \left(2 + \beta \right) M_{y,k}}{f_{h,1,k} d t_2^2} \right) - \beta} \right] + \frac{F_{ax,Rk}}{4} & \text{(e)} \\ 1,15 \sqrt{\frac{2\beta}{1 + \beta}} \sqrt{2M_{y,k} f_{h,1,k} d} + \frac{F_{ax,Rk}}{4} & \text{(f)} \end{cases}$$

B) Unioni a due piani di taglio:

$$F_{v,Rk} = \min \begin{cases} f_{h,1,k} t_1 d & \text{(g)} \\ 0,5 f_{h,2,k} t_2 d & \text{(h)} \\ 1,05 \frac{f_{h,1,k} t_1 d}{2 + \beta} \left[\sqrt{2\beta \left(1 + \beta + \frac{4\beta \left(2 + \beta \right) M_{y,k}}{f_{h,1,k} d t_1^2} \right) - \beta} \right] + \frac{F_{ax,Rk}}{4} & \text{(j) (7.9)} \\ 1,15 \sqrt{\frac{2\beta}{1 + \beta}} \sqrt{2M_{y,k} f_{h,1,k} d} + \frac{F_{ax,Rk}}{4} & \text{(k)} \end{cases}$$

dove:

- t_1 e t_2 sono gli spessori degli elementi di legno o del pannello;
- $f_{h,1,k}$ $f_{h,2,k}$ sono le resistenze caratteristiche a rifollamento negli elementi di legno caratterizzati rispettivamente dallo spessore t_1 e t_2 ;
- d è il diametro del mezzo di unione;
- $M_{y,k}$ è il momento di snervamento caratteristico del mezzo di unione;
- $F_{ax,Rk}$ è la resistenza caratteristica all'estrazione del mezzo di unione;
- $\beta = f_{h,2,k} / f_{h,1,k}$.

Nelle espressioni precedenti il primo termine è la resistenza calcolata secondo la teoria di Johansen, mentre il secondo termine $F_{ax,Rk}/4$ è il contributo alla resistenza dovuto all'eventuale effetto tirante, che può essere considerato solo nel caso di reale attivazione. Tale contributo può essere messo in conto nel rispetto dei seguenti limiti, valutati come percentuali del termine di resistenza secondo Johansen:

- | | |
|---------------------------------|--------|
| • Chiodi a gambo liscio | ≤ 15% |
| • Chiodi ad aderenza migliorata | ≤ 50% |
| • Viti | ≤ 100% |
| • Bulloni | ≤ 25% |
| • Spinotti | 0% |

La resistenza caratteristica all'estrazione $F_{ax,Rk}$ deve essere determinata come descritto nei paragrafi successivi in relazione a ciascun tipo di mezzo di unione. In assenza di una formulazione esplicita per $F_{ax,Rk}$, il contributo dell'effetto tirante deve essere assunto pari a zero.

Per mezzi di unione relativi ad unioni ad un piano di taglio, la resistenza ad estrazione $F_{ax,Rk}$ è pari al valore minimo della resistenza ad estrazione calcolata con riferimento a ciascun degli elementi lignei collegati. Per la resistenza a estrazione $F_{ax,Rk}$ dei bulloni può essere considerato il contributo fornito dalle rondelle (punto 7.8.5.2 -).

La resistenza al rifollamento $f_{h,k}$ deve essere determinata con riferimento a quanto riportato nei paragrafi successivi, relativi ai differenti mezzi di unione. In assenza di formulazioni esplicite la resistenza a rifollamento deve essere determinata in base a prove condotte in accordo con la norma UNI-EN 383.

Il momento di snervamento $M_{y,k}$ deve essere determinato con riferimento a quanto riportato nei paragrafi successivi, relativi ai differenti mezzi di unione. In assenza di formulazioni esplicite il momento di snervamento deve essere determinato in base a prove condotte in accordo con la norma UNI-EN 409.

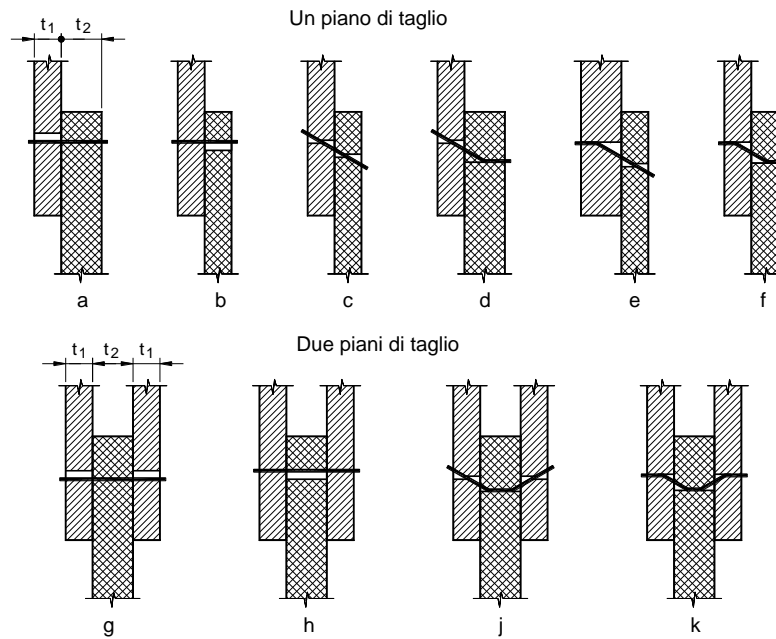


Figura 7-7- Meccanismi di rottura per unioni legno-legno e pannelli-legno

7.8.2.3 - Capacità portante di unioni acciaio-legno

Il valore caratteristico della capacità portante delle unioni acciaio-legno dipende anche dallo spessore delle piastre di acciaio. Se il gioco tra il foro nella piastra di acciaio ed il gambo del mezzo di unione è minore o uguale a $0.1d$, le piastre con spessore $t \leq 0.5d$ sono classificate *sottili*, mentre quelle con spessore $t \geq d$ sono classificate *spesse*. Nel caso di piastre di spessore intermedio la capacità portante può essere ottenuta interpolando linearmente tra i valori corrispondenti ai due casi. Nel caso il gioco tra il foro nella piastra di acciaio ed il gambo del connettore sia maggiore di $0.1d$, le piastre devono essere sempre classificate *sottili*.

Il valore caratteristico della capacità portante, per ciascun mezzo di unione e piano di taglio, sarà assunto come il minore dei valori ottenibili dalle formule seguenti:

A) per unioni a singolo piano di taglio con piastra di acciaio *sottile*:

$$F_{v,Rk} = \min \begin{cases} 0.4 f_{h,k} t_1 d & \text{(a)} \\ 1.15 \sqrt{2 M_{y,Rk} f_{h,k} d} + \frac{F_{ax,Rk}}{4} & \text{(b)} \end{cases} \quad (7.10)$$

B) per unioni a singolo piano di taglio con piastra di acciaio *spessa*:

$$F_{v,Rk} = \min \begin{cases} f_{h,k} t_1 d & \text{(c)} \\ f_{h,k} t_1 d \left[\sqrt{2 + \frac{4 M_{y,k}}{f_{h,k} d t_1^2}} - 1 \right] + \frac{F_{ax,Rk}}{4} & \text{(d)} \\ 2.3 \sqrt{M_{y,k} f_{h,k} d} + \frac{F_{ax,Rk}}{4} & \text{(e)} \end{cases} \quad (7.11)$$

C) per unioni a doppio piano di taglio con piastra di acciaio di qualsiasi spessore posta in posizione centrale:

$$F_{v,Rk} = \min \begin{cases} f_{h,k} t_1 d & \text{(f)} \\ f_{h,k} t_1 d \left[\sqrt{2 + \frac{4M_{y,k}}{f_{h,k} d t_1^2}} - 1 \right] + \frac{F_{ax,Rk}}{4} & \text{(g)} \\ 2.3 \sqrt{M_{y,k} f_{h,k}} d + \frac{F_{ax,Rk}}{4} & \text{(h)} \end{cases} \quad (7.12)$$

D) per unioni a doppio piano di taglio con piastre di acciaio *sottili* poste esternamente:

$$F_{v,Rk} = \min \begin{cases} 0.5 f_{h,2,k} t_2 d & \text{(j)} \\ 1.15 \sqrt{2M_{y,Rk} f_{h,2,k}} d + \frac{F_{ax,Rk}}{4} & \text{(k)} \end{cases} \quad (7.13)$$

E) per unioni a doppio piano di taglio con piastre di acciaio *spesse* poste esternamente:

$$F_{v,Rk} = \min \begin{cases} 0.5 f_{h,2,k} t_2 d & \text{(l)} \\ 2.3 \sqrt{M_{y,k} f_{h,2,k}} d + \frac{F_{ax,Rk}}{4} & \text{(m)} \end{cases} \quad (7.14)$$

I simboli sono definiti in 7.8.2.2 - ed i modi di rottura sono illustrati in Figura 7-8.

Nelle espressioni precedenti il primo termine è la resistenza calcolata secondo la teoria di Johansen, mentre il secondo termine $F_{ax,Rk}/4$ è il contributo dell'effetto tirante. La resistenza caratteristica all'estrazione $F_{ax,Rk}$ deve essere determinata come descritto nei paragrafi successivi in relazione a ciascuna tipologia di connettore, e può essere considerata solo nel caso di reale attivazione e nei limiti di cui al punto 7.8.2.2 -.

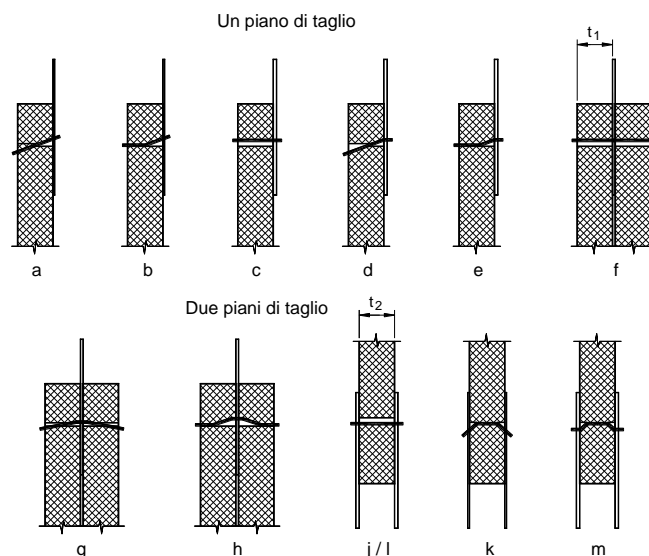


Figura 7-8- Modi di rottura per unioni acciaio-legno.

7.8.2.4 - Rigidezza della connessione

La rigidezza istantanea K_{ser} , per ciascuna sezione di taglio e per il singolo mezzo d'unione, può essere determinata tramite prove sperimentali oppure, in assenza di valutazioni più accurate, assunta pari al valore convenzionale proposto in Tabella 7-14.

7.8.3 - Collegamenti con chiodi

7.8.3.1 - Collegamenti con chiodi soggetti a sollecitazioni taglianti

7.8.3.1.1 - Generalità

Per il calcolo della resistenza di un collegamento chiodato ad uno o due piani di taglio si utilizzano le espressioni relative al punto 7.8.2 -, tenendo conto che gli spessori t_1 e t_2 sono definiti come segue:

- nel caso di unione ad un piano di taglio: t_1 è lo spessore dell'elemento ligneo dal lato della testa del chiodo; t_2 è la profondità di infissione della punta nell'altro elemento (Figura 7-9 a);
- nel caso di unione a due piani di taglio: t_1 rappresenta il valore minimo tra lo spessore dell'elemento di legno dove è presente la testa del chiodo e la profondità di infissione nell'elemento contenente la punta; t_2 è lo spessore dell'elemento centrale (Figura 7-9 b).

Per chiodi a gambo quadro o scanalato, il diametro del chiodo d deve essere assunto pari alla dimensione del lato. Ogni collegamento deve essere realizzato con almeno due chiodi.

La profondità di infissione della punta del chiodo (Figura 7-9) deve essere pari ad almeno $8d$ per chiodi a gambo liscio, e ad almeno $6d$ per chiodi ad aderenza migliorata (EN 14592), affinché il collegamento possa lavorare efficacemente a taglio escludendo la possibilità di estrazione del chiodo.

In un collegamento tra tre elementi, i chiodi possono sovrapporsi nell'elemento centrale, purché ($t-t_2$) sia maggiore di $4d$ (Figura 7-10). In questo caso la capacità portante deve essere calcolata con riferimento a due unioni con un piano di taglio.

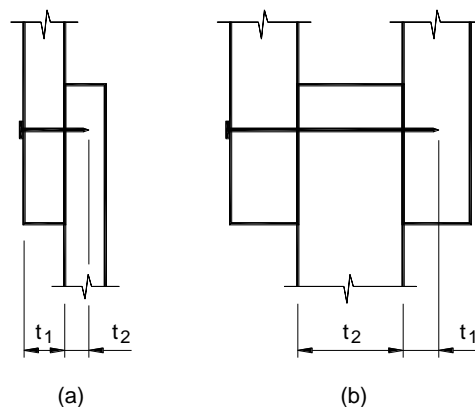


Figura 7-9– Definizione degli spessori t_1 e t_2

Per chiodi a gambo liscio prodotti con filo di acciaio avente un valore caratteristico della resistenza ultima a trazione non minore di 600N/mm^2 , si utilizzano i seguenti valori caratteristici del momento di snervamento:

$$M_{yk} = \zeta f_{uk} W_{pl,b} \quad (7.15)$$

dove:

- $f_{u,k}$ è la resistenza ultima caratteristica a trazione dell'acciaio;
- $\zeta = \frac{1.8}{d^{0.4}}$ è il fattore riduttivo minore di 1 del momento plastico, che tiene in considerazione l'effettivo comportamento allo stato limite ultimo del chiodo (d , diametro chiodo, in mm);
- $W_{pl,b} = d^3/6$ è il modulo di resistenza plastico per chiodi a gambo cilindrico;
- $W_{pl,b} = d^3/4$ è il modulo di resistenza plastico per chiodi a gambo quadro o scanalato.

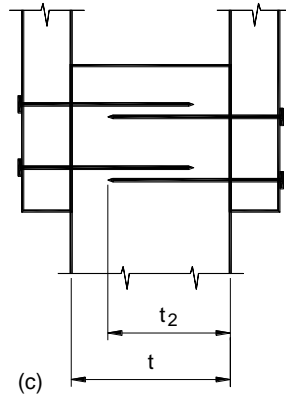


Figura 7-10– Possibilità di sovrapposizione per chiodi infissi senza preforatura

Per chiodi aventi diametri fino a 8mm, in assenza di risultati più accurati, si possono adottare le seguenti resistenze caratteristiche a rifollamento per il legno massiccio, lamellare e LVL:

$$\text{senza preforatura: } f_{h,k} = 0.082 \rho_k d^{-0.3} \quad [\text{N/mm}^2] \quad (7.16)$$

$$\text{con preforatura: } f_{h,k} = 0.082 (1 - 0.01d) \rho_k \quad [\text{N/mm}^2] \quad (7.17)$$

dove:

- ρ_k è la massa volumica caratteristica del legno, in kg/m^3 ;
- d è il diametro del chiodo, in mm.

Per chiodi aventi diametri maggiori di 8mm, si applicano i valori di resistenza caratteristica al rifollamento validi per i bulloni (punto 7.8.5.1 -). Per una fila di chiodi disposti parallelamente alla fibratura, a meno che i chiodi di tale fila siano sfalsati per almeno $1d$ (Figura 7-11), la capacità portante parallela alla fibratura (punto 7.3 -) si calcola utilizzando il numero efficace di mezzi di unione, n_{ef} , definito come segue:

$$n_{ef} = n^{k_{ef}} \quad (7.18)$$

dove:

- n è il numero di chiodi in una fila;
- k_{ef} è il valore fornito in Tabella 7-1.

Tabella 7-1-Valori di k_{ef}

Interasse tra i chiodi	k_{ef}	
	Senza preforatura	Con preforatura
$a_1 \geq 14d$	1.00	1.00
$a_1 = 10d$	0.85	0.85
$a_1 = 7d$	0.70	0.70
$a_1 = 4d$	-	0.50

Per interassi intermedi è ammessa l'interpolazione lineare di k_{ef}

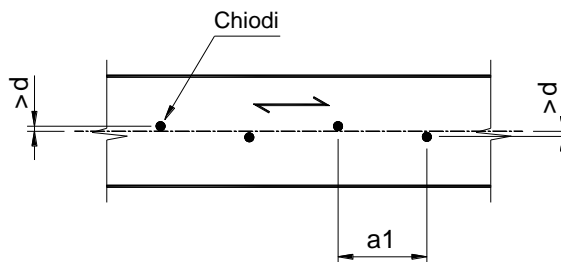


Figura 7-11– Disposizione sfalsata di chiodi

Il legno deve essere preforato quando:

- la massa volumica caratteristica del legno è maggiore di 500kg/m^3 ;
- il diametro d del chiodo è maggiore di 6mm.

I dettagli strutturali per le connessioni con chiodi sono forniti nel punto 7.8.8.2 -.

7.8.3.1.2 - Unioni legno-legno con chiodi

I valori minimi di interassi e distanze da bordi ed estremità sono forniti in Figura 7-12 e in Tabella 7-2.

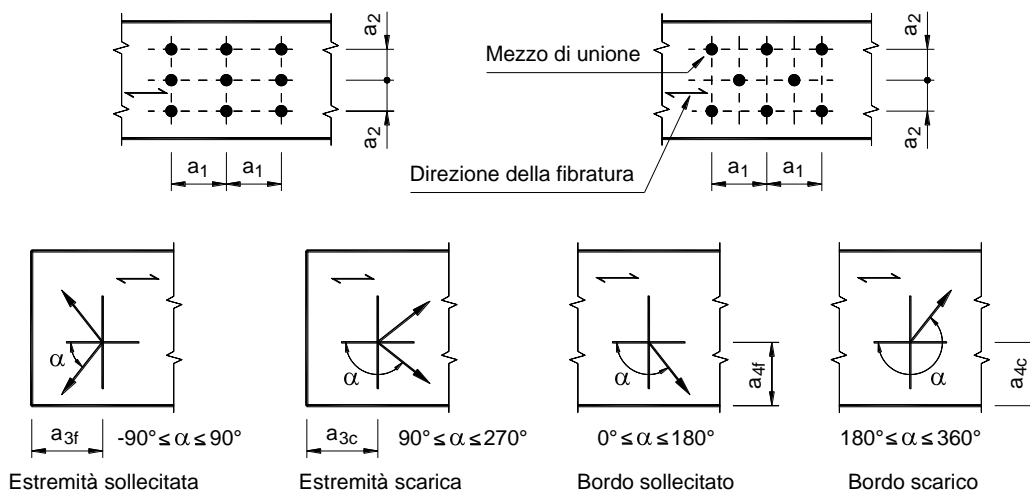


Figura 7-12 – Spaziature e distanze minime

I chiodi infissi nelle testate degli elementi, con il gambo parallelo alla fibratura, non devono essere considerati in grado di trasmettere alcuna forza.

La preforatura è necessaria nel caso in cui gli elementi di legno abbiano spessore inferiore a:

$$t = \max \left\{ \begin{array}{l} 7d \\ (13d - 30) \frac{\rho_k}{400} \end{array} \right. \quad [\text{mm}] \quad (7.19)$$

dove:

- ρ_k è la massa volumica caratteristica del legno, in kg/m^3 ;
- d è il diametro del chiodo, in mm.

Tabella 7-2 - Interassi e distanze da bordi ed estremità, valori minimi per chiodi

Interasse o distanza (Fig. 7-12)	Angolo α fra forza e direzione della fibratura	Interasse e distanze da bordi ed estremità, valori minimi		
		Senza preforatura		Con preforatura
		$\rho_k \leq 420$ [kg/m^3]	$420 \leq \rho_k \leq 500$ [kg/m^3]	
a_1 (parallelo alla fibratura)	$0^\circ \leq \alpha \leq 360^\circ$	$d < 5\text{mm}$: $(5 + 5 \cos \alpha) d$ $d \geq 5\text{mm}$: $(5 + 7 \cos \alpha) d$	$(7 + 8 \cos \alpha) d$	$(4 + 3 \cos \alpha) d$
a_2 (ortogonale alla fibratura)	$0^\circ \leq \alpha \leq 360^\circ$	$5d$	$7d$	$(3 + \sin \alpha) d$
$a_{3,f}$ (estremità sollecitata)	$-90^\circ \leq \alpha \leq 90^\circ$	$(10 + 5 \cos \alpha) d$	$(15 + 5 \cos \alpha) d$	$(7 + 5 \cos \alpha) d$
$a_{3,c}$ (estremità scarica)	$90^\circ \leq \alpha \leq 270^\circ$	$10d$	$15d$	$7d$
$a_{4,f}$ (bordo sollecitato)	$0^\circ \leq \alpha \leq 180^\circ$	$d < 5\text{mm}$: $(5 + 2 \sin \alpha) d$ $d \geq 5\text{mm}$: $(5 + 5 \sin \alpha) d$	$d < 5\text{mm}$: $(7 + 2 \sin \alpha) d$ $d \geq 5\text{mm}$: $(7 + 5 \sin \alpha) d$	$d < 5\text{mm}$: $(3 + 2 \sin \alpha) d$ $d \geq 5\text{mm}$: $(3 + 4 \sin \alpha) d$
$a_{4,c}$ (bordo scarico)	$180^\circ \leq \alpha \leq 360^\circ$	$5d$	$7d$	$3d$

Nel caso di elementi legnei di specie particolarmente sensibili allo spacco (*splitting*), quali ad esempio Abete e Douglasia, se la distanza dal bordo (a_4) è minore di $14d$, la preforatura è necessaria nel caso in cui gli elementi di legno abbiano spessore inferiore a:

$$t = \max \left\{ \begin{array}{l} 14d \\ (13d - 30) \frac{\rho_k}{200} \end{array} \right. \quad (7.20)$$

7.8.3.1.3 - Unioni pannello-legno con chiodi

Gli interassi minimi dei chiodi nelle unioni pannello-legno sono quelli forniti nella Tabella 7-2, moltiplicati per 0.85.

Le distanze da estremità e bordi rimangono invariate rispetto a quelle indicate in Tabella 7-2.

Soltanto nel caso elementi di pannello di legno compensato tali distanze devono essere assunte pari a $3d$ in caso di bordo (o estremità) scarico e pari a $(3 + 4 |\sin \alpha|) d$ in caso di bordo (o estremità) sollecitato, essendo α l'angolo fra la direzione del carico e il bordo (l'estremità) sollecitato.

Per chiodi aventi un diametro della testa pari ad almeno $2d$ le resistenze caratteristiche a rifollamento sono le seguenti:

$$\text{per pannelli di legno compensato:} \quad f_{h,k} = 0.11 \rho_k d^{-0.3} \quad [\text{N/mm}^2] \quad (7.21)$$

$$\text{per pannelli di fibre conformi alla EN 622-2:} \quad f_{h,k} = 30 d^{-0.3} t^{0.6} \quad [\text{N/mm}^2] \quad (7.22)$$

$$\text{per pannelli di particelle e pannelli OSB:} \quad f_{h,k} = 65 d^{-0.7} t^{0.1} \quad [\text{N/mm}^2] \quad (7.23)$$

dove:

- $f_{h,k}$ è la resistenza caratteristica a rifollamento;
- ρ_k è la massa volumica caratteristica del pannello di legno compensato, in kg/m^3 ;
- d è il diametro del chiodo, in mm;
- t è lo spessore del pannello, in mm.

7.8.3.1.4 - Unioni acciaio-legno con chiodi

Gli interassi minimi tra i chiodi sono quelli forniti in Tabella 7-2, moltiplicati per un coefficiente 0.7, mentre le distanze da estremità e bordi rimangono invariate.

7.8.3.2 - Collegamenti con chiodi soggetti a sollecitazioni assiali

I chiodi a gambo liscio non devono essere utilizzati per resistere a carichi assiali permanenti o di lunga durata.

Nel caso di chiodi ad aderenza migliorata, solo la parte filettata si considera in grado di trasmettere un carico assiale.

I chiodi infissi parallelamente alla direzione della fibratura non possono essere considerati in grado di trasmettere carichi assiali.

La resistenza caratteristica ad estrazione, $F_{ax,Rk}$, per chiodi ortogonali alla fibratura (Figura 7-13 a) e per chiodi obliqui (Figura 7-13 b) può essere assunta al più pari a:

$$F_{ax,Rk} = \min \begin{cases} f_{ax,k} d t_{pen} & \text{per tutti i chiodi} \\ f_{ax,k} d t + f_{head,k} d_h^2 & \text{per chiodi a gambo liscio} \\ f_{head,k} d_h^2 & \text{per chiodi ad aderenza migliorata (EN 14592)} \end{cases} \quad (7.24)$$

dove:

- $f_{ax,k}$ è la resistenza caratteristica unitaria a estrazione della punta, in N/mm^2 ;
- $f_{head,k}$ è la resistenza caratteristica alla penetrazione della testa nell'elemento, in N/mm^2 ;
- d è il diametro del chiodo, in mm;
- d_h è il diametro della testa del chiodo, in mm;
- t_{pen} è la lunghezza di infissione della punta (Figura 7-13), oppure la lunghezza della parte filettata inserita nell'elemento in cui è infissa la punta, in mm;
- t è lo spessore dell'elemento dal lato della testa, in mm.

Le resistenze caratteristiche $f_{ax,k}$ e $f_{head,k}$ devono essere determinate sperimentalmente in conformità alle EN 1382, EN 1383 e EN 14358.

Per i chiodi a gambo liscio, normalmente la profondità di infissione della punta t_{pen} non deve essere inferiore a $12d$ e, in mancanza di dati sperimentali, si possono adottare i seguenti i valori caratteristici per le resistenze:

$$f_{ax,k} = 20 \cdot 10^{-6} \rho_k^2 \quad (7.25)$$

$$f_{head,k} = 70 \cdot 10^{-6} \rho_k^2 \quad (7.26)$$

dove ρ_k è la massa volumica caratteristica del legno in kg/m^3 .

È possibile adottare anche profondità di infissione della punta inferiori a $12d$, ma comunque maggiori di $8d$; in tal caso la resistenza all'estrazione deve essere ridotta col fattore $(t_{pen}/4d-2)$.

Per i chiodi ad aderenza migliorata, normalmente la profondità di infissione della punta t_{pen} non deve essere inferiore a $8d$. È possibile adottare anche profondità di infissione della punta inferiori a $8d$, ma comunque maggiori di $6d$; in tal caso la resistenza all'estrazione deve essere ridotta col fattore $(t_{pen}/2d-3)$.

Particolare attenzione deve essere posta nella valutazione della resistenza ad estrazione nel caso in cui il legno strutturale è messo in opera con umidità vicina al punto di saturazione, e per il quale è prevista essiccazione sotto carico. In tal caso si raccomanda comunque di ridurre i valori di $f_{ax,k}$ e $f_{head,k}$ di almeno il 50%.

Interassi e distanze minimi validi per i chiodi caricati lateralmente, si applicano anche ai chiodi caricati assialmente.

Per le chiodature oblique la distanza dal piano dell'unione deve essere almeno pari a $10d$ (Figura 7-13 b). In ogni collegamento devono essere presenti almeno due chiodi obliqui, disposti simmetricamente rispetto all'asse di sollecitazione.

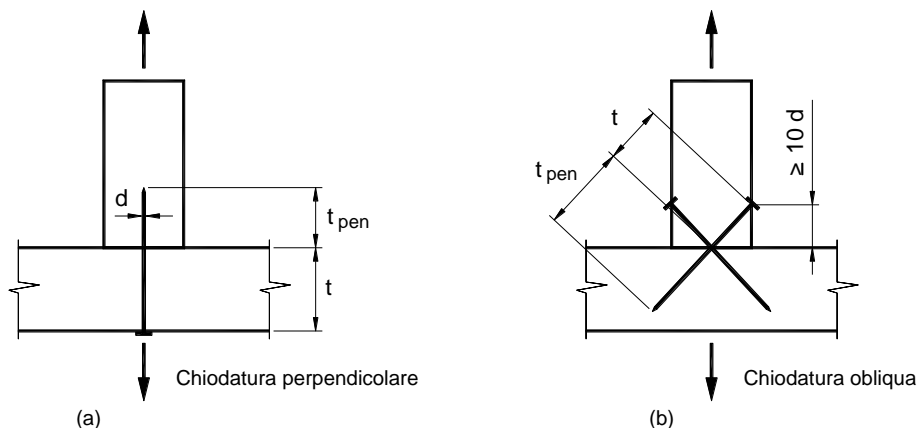


Figura 7-13 – Disposizione della chiodatura perpendicolare ed obliqua

7.8.3.3 - Connessioni con chiodi soggette a sollecitazioni combinate taglianti ed assiali

Nel caso di collegamenti soggetti ad una sollecitazione combinata di carico assiale ($F_{ax,d}$) e carico tagliante ($F_{v,d}$), devono essere soddisfatte le seguenti condizioni:

per chiodi a gambo liscio:
$$\frac{F_{ax,d}}{F_{ax,Rd}} + \frac{F_{v,d}}{F_{v,Rd}} \leq 1 \quad (7.27)$$

per chiodi ad aderenza migliorata (EN 14592):
$$\left(\frac{F_{ax,d}}{F_{ax,Rd}} \right)^2 + \left(\frac{F_{v,d}}{F_{v,Rd}} \right)^2 \leq 1 \quad (7.28)$$

nelle quali $F_{ax,Rd}$ e $F_{v,Rd}$ sono le capacità portanti di progetto dell'unione caricata rispettivamente con il solo carico assiale o laterale.

7.8.4 - Collegamenti con cambrette e graffe

I collegamenti realizzati con cambrette e graffe non possono essere considerate in grado di trasmettere forze assiali.

Per cambrette e graffe a gambo cilindrico, quasi cilindrico o rettangolare, con punte simmetriche o a becco di flauto, si applicano le regole fornite nel punto 7.8.2 -, a meno di quanto diversamente esplicitato nei seguenti paragrafi.

I valori di resistenza caratteristica di rifollamento $f_{h,k}$ devono essere determinati sperimentalmente oppure desunti da formulazioni di comprovata validità.

Per cambrette e graffe con sezioni trasversali rettangolari, si assumerà un diametro equivalente d pari alla radice quadrata del prodotto di entrambe le dimensioni.

La larghezza b della testa della cambretta o graffa deve essere almeno pari a $6d$ e la profondità di infissione della punta t_2 deve essere almeno pari a $14d$ (Figura 7-14).

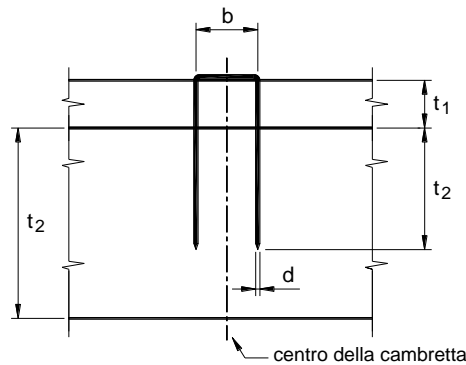


Figura 7-14– Dimensioni della cambretta

Ogni collegamento deve essere costituito da almeno due cambrette e graffe.

La capacità portante laterale di progetto per ogni cambretta o graffa e per ciascun piano di taglio può essere considerata equivalente a quella di due chiodi aventi diametro pari a quello della cambretta o graffa, purché l'angolo θ fra la testa della cambretta o graffa e la fibratura del legno sia maggiore di 30° (Figura 7-15). Se l'angolo θ è minore o uguale a 30° , la capacità portante laterale di progetto deve essere moltiplicata per 0.7.

Per cambrette e graffe di acciaio con un valore caratteristico della resistenza ultima a trazione f_{uk} non minore di 800 N/mm^2 , si utilizzano i seguenti valori caratteristici del momento di snervamento per ciascun gambo:

$$M_{y,Rk} = 0.2 f_{uk} d^3 \quad (7.29)$$

dove:

- $M_{y,Rk}$ è il momento di snervamento caratteristico;
- d è il diametro del gambo della cambretta o graffa;
- f_{uk} è il valore caratteristico della resistenza ultima a trazione dell'acciaio.

I valori minimi di interassi e distanze da bordi ed estremità sono forniti nella Tabella 7-3 (Figura 7-15).

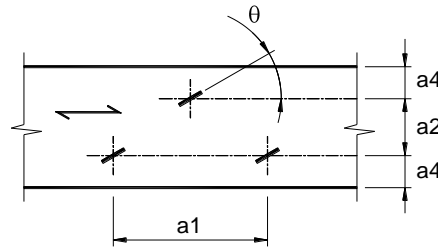


Figura 7-15–Definizione della spaziatura per le cambrette

Tabella 7-3- Interasse e distanze da bordi ed estremità, valori minimi per cambrette e graffe

Interasse o distanza (Figg. 7-14 – 7-15)	Angolo α fra forza e direzione della fibratura	Interasse e distanze da bordi ed estremità, valori minimi
a_1 (parallela alla fibratura):	per $\theta \geq 30^\circ$ per $\theta < 30^\circ$	$(10 + 5 \left \cos\alpha \right) d$ $(15 + 5 \left \cos\alpha \right) d$
a_2 (ortogonale alla fibratura)	$0^\circ \leq \alpha \leq 360^\circ$	15d
$a_{3,f}$ (estremità sollecitata)	$-90^\circ \leq \alpha \leq 90^\circ$	$(15 + 5 \left \cos\alpha \right) d$
$a_{3,c}$ (estremità scarica)	$90^\circ \leq \alpha \leq 270^\circ$	15d
$a_{4,f}$ (bordo sollecitato)	$0^\circ \leq \alpha \leq 180^\circ$	$(15 + 5 \left \sin\alpha \right) d$
$a_{4,c}$ (bordo scarico)	$180^\circ \leq \alpha \leq 360^\circ$	10d

7.8.5 - Collegamenti con bulloni

7.8.5.1 - Collegamenti con bulloni soggette a sollecitazioni taglianti

7.8.5.1.1 - Generalità

Per il calcolo della resistenza di un collegamento bullonato ad uno o due piani di taglio si utilizzano le espressioni riportate al punto 7.8.2 -.

Il valore caratteristico del momento di snervamento, valido per diametri del bullone fino a 30mm, $M_{y,Rk}$, è pari a:

$$M_{y,Rk} = \zeta_b f_{u,k} d^3 / 6 \quad (7.30)$$

dove:

- $f_{u,k}$ è la resistenza ultima caratteristica a trazione dell'acciaio;
- d è il diametro del bullone;

- $\zeta = \frac{1.8}{d^{0.4}}$ è il fattore riduttivo minore di 1 del momento plastico, che tiene in considerazione l'effettivo comportamento allo stato limite ultimo del bullone (d , diametro bullone, in mm).

Il numero efficace di bulloni di una fila, n_{ef} , di cui al punto 7.3 -, deve essere assunto pari a:

$$n_{ef} = \min \left\{ \begin{array}{l} n \\ n^{0.9} \cdot \sqrt[4]{\frac{a_1}{13d}} \end{array} \right. \quad (7.31)$$

dove:

- a_1 è la spaziatura fra bulloni in direzione della fibratura;
- d è il diametro del bullone;
- n è il numero di bulloni nella fila.

Per carichi ortogonali alla fibratura, il numero efficace di mezzi di unione deve di norma essere assunto pari al numero effettivo ($n = n_{ef}$)

Per angoli $0^\circ < \alpha < 90^\circ$ fra direzione del carico e direzione della fibratura, n_{ef} può essere determinato tramite interpolazione lineare tra n e l'espressione (7.31).

I valori minimi di interassi e distanze da bordi ed estremità sono forniti nella Tabella 7-4 (Figura 7-12). Nel caso di bulloni *calibrati*, cioè inseriti in fori nel legno aventi lo stesso diametro del bullone, i valori minimi di interassi e distanze da bordi ed estremità sono quelli forniti nella Tabella 7-5, valida per gli spinotti.

I dettagli strutturali per le connessioni con bulloni sono forniti nel punto 7.8.8.3.

Tabella 7-4- Interasse e distanze da bordi ed estremità, valori minimi per bulloni

Interasse o distanza (Fig. 7-12)	Angolo α fra forza e direzione della fibratura	Interasse e distanze da bordi ed estremità, valori minimi
a_1 (parallelo alla fibratura)	$0^\circ \leq \alpha \leq 360^\circ$	$(4+3 \cos\alpha) d$
a_2 (ortogonale alla fibratura)	$0^\circ \leq \alpha \leq 360^\circ$	$4d$
$a_{3,f}$ (estremità sollecitata)	$-90^\circ \leq \alpha \leq 90^\circ$	$\max \left\{ \begin{array}{l} 7d \\ 80\text{mm} \end{array} \right.$
	$90^\circ \leq \alpha \leq 150^\circ$	$\max \left\{ \begin{array}{l} (1+6 \sin\alpha) d \\ 4d \end{array} \right.$
$a_{3,c}$ (estremità scarica)	$150^\circ \leq \alpha \leq 210^\circ$	$4d$
	$210^\circ \leq \alpha \leq 270^\circ$	$\max \left\{ \begin{array}{l} (1+6 \sin\alpha) d \\ 4d \end{array} \right.$
$a_{4,f}$ (bordo sollecitato)	$0^\circ \leq \alpha \leq 180^\circ$	$\max \left\{ \begin{array}{l} (2+2 \sin\alpha) d \\ 3d \end{array} \right.$
$a_{4,c}$ (bordo scarico)	$180^\circ \leq \alpha \leq 360^\circ$	$3d$

7.8.5.1.2 - Unioni legno-legno e acciaio-legno

Per bulloni aventi diametro $d \leq 30\text{mm}$, si adottano i seguenti valori caratteristici della resistenza a rifollamento del legno massiccio, lamellare e LVL, relativi ad un angolo α dello sforzo rispetto alla direzione della fibratura:

$$f_{h,\alpha,k} = \frac{f_{h,0,k}}{k_{90} \sin^2 \alpha + \cos^2 \alpha} \quad (7.32)$$

dove:

- $f_{h,0,k} = 0.082(1 - 0.01d) \rho_k$ è la resistenza caratteristica a rifollamento per $\alpha = 0^\circ$, in N/mm^2 ;
- $k_{90} = \begin{cases} 1.35 + 0.015 d & \text{per legno di conifere massiccio e lamellare} \\ 1.30 + 0.015 d & \text{per LVL} \\ 0.90 + 0.015 d & \text{per legno di latifoglie massiccio e lamellare} \end{cases}$;
- ρ_k è la massa volumica caratteristica del legno, in kg/m^3 ;
- d è il diametro del bullone, in mm.

7.8.5.1.3 - Unioni pannello-legno

La resistenza caratteristica a rifollamento del pannello, indipendentemente dall'angolo α di inclinazione dello sforzo rispetto alla direzione della fibratura, deve essere assunta pari a:

$$\text{pannelli di legno compensato:} \quad f_{h,k} = 0.11 (1 - 0.01d) \rho_k \quad [\text{N/mm}^2] \quad (7.33)$$

$$\text{pannelli di particelle e pannelli OSB:} \quad f_{h,k} = 50 d^{-0.6} t^{0.2} \quad [\text{N/mm}^2] \quad (7.34)$$

dove:

- ρ_k è la massa volumica caratteristica del compensato, in kg/m^3 ;
- d è il diametro del bullone, in mm;
- t lo spessore del pannello, in mm.

7.8.5.2 - Collegamenti con bulloni soggetti a sollecitazioni assiali

La capacità portante assiale e la capacità ad estrazione di un bullone devono essere assunte pari al valore minore fra:

- la resistenza a trazione del bullone;
- la resistenza a schiacciamento del legno al di sotto della rondella o, per connessioni acciaio-legno, della piastra di acciaio.

La resistenza a schiacciamento del legno al di sotto della rondella deve essere calcolata assumendo una resistenza caratteristica a compressione sull'area di contatto pari a $3 f_{c,90,k}$.

La resistenza a schiacciamento del legno al di sotto della piastra di acciaio deve essere assunta come minore o uguale a quella di una rondella circolare equivalente avente un diametro d_R pari a:

$$d_R = \min 12t ; 4d \quad (7.35)$$

dove:

- t è lo spessore della piastra, in mm;
- d è il diametro del bullone, in mm.

7.8.5.3 - Collegamenti con bulloni soggetti a sollecitazioni combinate taglianti ed assiali

Nel caso di collegamenti soggetti ad una sollecitazione combinata di carico assiale ($F_{ax,d}$) e carico tagliante ($F_{v,d}$), deve essere soddisfatta la seguente condizione:

$$\left(\frac{F_{ax,d}}{F_{ax,Rd}}\right)^2 + \left(\frac{F_{v,d}}{F_{v,Rd}}\right)^2 \leq 1 \quad (7.36)$$

nella quale $F_{ax,Rd}$ e $F_{v,Rd}$ sono le capacità portanti di progetto dell'unione caricata rispettivamente con il solo carico assiale o laterale.

7.8.6 - Collegamenti con spinotti metallici

I collegamenti realizzati con spinotti non sono in grado di trasmettere forze assiali.

Per le unioni con spinotti si applicano le stesse regole fornite nel punto 7.8.5.1 -, valide per unioni con bulloni soggetti a sollecitazioni taglianti, salvo diversamente specificato.

Il diametro dello spinotto deve essere compreso tra 6 mm e 30 mm.

I valori minimi di interassi e distanze da bordi ed estremità sono forniti nella Tabella 7-5 (Figura 7-12). I dettagli strutturali per le connessioni con spinotti sono forniti nel punto 7.8.8.4 -.

Tabella 7-5- Interasse e distanze da bordi ed estremità, valori minimi per spinotti

Interasse o distanza (Fig. 7.12)	Angolo α fra forza e direzione della fibratura	Interasse e distanze da bordi ed estremità, valori minimi
a_1 (parallelo alla fibratura)	$0^\circ \leq \alpha \leq 360^\circ$	$(3 + 2 \cos \alpha) d$
a_2 (ortogonale alla fibratura)	$0^\circ \leq \alpha \leq 360^\circ$	$3d$
$a_{3,f}$ (estremità sollecitata)	$-90^\circ \leq \alpha \leq 90^\circ$	$\max \begin{cases} 7d \\ 80\text{mm} \end{cases}$
	$90^\circ \leq \alpha \leq 150^\circ$	$\max \begin{cases} (a_{3,f} \sin \alpha) \\ 3d \end{cases}$
$a_{3,c}$ (estremità scarica)	$150^\circ \leq \alpha \leq 210^\circ$	$3d$
	$210^\circ \leq \alpha \leq 270^\circ$	$\max \begin{cases} (a_{3,f} \sin \alpha) \\ 3d \end{cases}$
$a_{4,f}$ (bordo sollecitato)	$0^\circ \leq \alpha \leq 180^\circ$	$\max \begin{cases} (2 + 2 \sin \alpha) d \\ 3d \end{cases}$
$a_{4,c}$ (bordo scarico)	$180^\circ \leq \alpha \leq 360^\circ$	$3d$

7.8.7 - Collegamenti con viti

7.8.7.1 - Collegamenti con viti soggette a sollecitazioni taglianti

La profondità di infissione della punta della vite (Figura 7-9) deve essere pari ad almeno $6d$, affinché il collegamento possa lavorare efficacemente a taglio escludendo la possibilità di estrazione della vite.

Il calcolo della capacità portante si effettuerà in accordo alle formule del punto 7.8.2 -, adottando per il diametro d un valore efficace d_{ef} che tiene conto della filettatura della vite. Nel caso di viti con parte di gambo liscio e con il diametro esterno della filettatura uguale al diametro del gambo liscio, il diametro efficace d_{ef} si può porre pari al diametro del gambo liscio, purché la porzione di gambo liscio che penetra nell'elemento ligneo contenente la punta della vite sia almeno pari a $4d$. Nel caso in cui tali condizioni non fossero soddisfatte, il diametro efficace d_{ef} è posto pari a 1.1 volte il diametro del nucleo della filettatura.

Per viti con parte di gambo liscio aventi un diametro $d > 6\text{mm}$, si applicano le regole di cui al punto 7.8.5.1 -, valide per collegamenti con spinotti soggetti ad azioni taglianti.

Per viti con parte di gambo liscio aventi un diametro $d \leq 6\text{mm}$, si applicano le regole di cui al punto 7.8.3.1 -, valide per collegamenti con chiodi soggetti ad azioni taglianti.

I requisiti per i dettagli strutturali e il controllo dei collegamenti realizzati con viti sono forniti nel punto 7.8.8.5.

Nel caso di viti rispettose di specifici attestati di conformità, in alternativa, potrà farsi riferimento alle corrispondenti specifiche tecniche.

7.8.7.2 - Collegamenti con viti soggette a sollecitazioni assiali

Per la valutazione della capacità portante di collegamenti realizzati con viti caricate assialmente, si deve fare riferimento alle seguenti modalità di rottura:

- estrazione della parte filettata della vite;
- rottura a trazione della vite;
- strappo della testa della vite;
- penetrazione della testa della vite nell'elemento;
- rottura dell'elemento lungo il perimetro di un gruppo di viti (“*plug shear*” oppure “*block shear*”).

Per viti utilizzate in combinazione con piastre d'acciaio la capacità allo strappo della testa della vite deve essere maggiore della resistenza a trazione della vite.

La resistenza caratteristica ad estrazione della vite, secondo un angolo α rispetto alla direzione della fibratura, deve essere assunta pari a:

$$F_{ax,\alpha,Rk} = n_{ef} (\pi d l_{ef})^{0.8} f_{ax,\alpha,k} \quad (7.37)$$

dove:

- n_{ef} è il numero efficace di viti;
- d è il diametro esterno misurato sulla filettatura, in mm;
- l_{ef} è la profondità di infissione della parte filettata all'interno dell'elemento contenente la punta, meno una volta il diametro della vite, in mm;
- $f_{ax,\alpha,k}$ è la resistenza caratteristica unitaria a estrazione, secondo un angolo α rispetto alla direzione della fibratura, in N/mm^2 .

La resistenza caratteristica unitaria a estrazione secondo un angolo α rispetto alla fibratura si assume pari a:

$$f_{ax,\alpha,k} = \frac{f_{ax,k}}{\sin^2 \alpha + 1.5 \cos^2 \alpha} \quad (7.38)$$

dove:

- $f_{ax,k} = 3.6 \cdot 10^{-3} \rho_k^{1.5}$ è la resistenza caratteristica unitaria a estrazione in direzione ortogonale alla fibratura, in N/mm²;
- ρ_k è la massa volumica caratteristica, in kg/m³.

La resistenza alla penetrazione della testa nell'elemento ligneo deve essere determinata tramite prove sperimentali, in conformità alla EN 1383.

Per un collegamento con un gruppo di viti caricate da forze parallele al loro gambo, il numero efficace di viti, n_{ef} , è dato da: $n_{ef} = n^{0.9}$ dove n è il numero di viti presenti nel collegamento.

La profondità minima di infissione della parte filettata all'interno dell'elemento ligneo contenente la punta deve essere almeno pari a $6d$.

I valori minimi di interassi e distanze da bordi ed estremità sono forniti in Tabella 7-6.

Nel caso di viti rispettose di specifici attestati di conformità, in alternativa, potrà farsi riferimento alle corrispondenti specifiche tecniche.

Tabella 7-6-Interasse e distanze da bordi ed estremità, valori minimi per viti caricate assialmente

Viti infisse	Interasse minimo	Minima distanza dal bordo
Ad angolo retto rispetto alla fibratura	$4d$	$4d$
Parallelamente alla fibratura	$4d$	$2.5d$

7.8.7.3 - Collegamenti con viti soggette a sollecitazioni combinate taglianti ed assiali

Nel caso di collegamenti soggetti a una sollecitazione combinata di carico assiale ($F_{ax,d}$) e carico tagliente ($F_{v,d}$) si deve verificare che:

$$\left(\frac{F_{ax,d}}{F_{ax,Rd}} \right)^2 + \left(\frac{F_{v,d}}{F_{v,Rd}} \right)^2 \leq 1 \quad (7.39)$$

dove $F_{ax,Rd}$ e $F_{v,Rd}$ sono le capacità portanti di progetto del singolo mezzo di unione caricato rispettivamente con carico assiale o tagliente.

7.8.8 - Disposizioni costruttive per collegamenti realizzati con mezzi di unione metallici a gambo cilindrico

7.8.8.1 - Generalità

Smussi, nodi o altri difetti devono essere limitati nella regione della connessione, in modo tale che la capacità portante della connessione non sia penalizzata.

7.8.8.2 - Chiodi

Se non diversamente specificato, i chiodi devono essere infissi ortogonalmente alla fibratura e fino ad una profondità tale che le superfici delle teste dei chiodi risultino a filo della superficie del legno. Se non diversamente specificato, la chiodatura obliqua deve essere eseguita in conformità alla Figura 7-13.

Il diametro delle preforature nel legno non deve essere maggiore di $0.8d$, dove d è il diametro del chiodo.

Il diametro dei fori nelle piastre di acciaio non deve essere maggiore di 1 mm del diametro del chiodo, salvo eventuale diversa indicazione riportata nel benestare tecnico della specifica tipologia di chiodi prevista.

7.8.8.3 - Bulloni e rondelle

Il diametro dei fori nel legno deve essere al massimo di 1 mm più grande rispetto al diametro d del bullone. Nel caso di bulloni *calibrati*, il diametro del foro nel legno deve essere lo stesso di quello del bullone.

Il diametro dei fori nelle piastre di acciaio non deve essere più grande di s , rispetto al diametro d del bullone, con:

$$s = \max \begin{cases} 2\text{mm} \\ 0.1d \end{cases} \quad (7.40)$$

Si raccomanda di verificare la compatibilità dei giochi meccanici con la deformabilità complessiva della struttura: al riguardo, la realizzazione di connessioni esclusivamente a mezzo di spinotti o bulloni calibrati può risultare preferibile, ad eccezione delle strutture transitorie o di modesta importanza.

Al di sotto della testa del bullone e del dado devono essere utilizzate rondelle aventi lunghezza del lato o diametro pari ad almeno $3d$ e spessore pari ad almeno $0.3d$. Le rondelle devono appoggiare per intero sul legno.

Bulloni e tirafondi devono essere serrati in modo che gli elementi siano perfettamente accostati, e devono essere serrati nuovamente, se necessario, quando il legno ha raggiunto l'umidità di equilibrio, in modo da assicurare il mantenimento della capacità portante e della rigidità della struttura.

I valori minimi del diametro dei bulloni utilizzati insieme a connettori per legno sono riportati nella Tabella 7-7, dove:

- d_c è il diametro del connettore, in mm;
- d è il diametro del bullone, in mm;
- d_1 è il diametro del foro centrale del connettore, in mm.

Tabella 7-7-Requisiti per diametri di bulloni utilizzati con connettori per legno

Tipo di connettore EN 912	d_c [mm]	d_{\min} [mm]	d_{\max} [mm]
A1 – A6	≤ 130	12	24
A1, A4, A6	> 130	$0.1d_c$	24
B		$d_1 - 1$	d_1

7.8.8.4 - Spinotti

Il diametro degli spinotti non deve essere minore di 6mm. Le tolleranze sul diametro dello spinotto devono essere contenute entro $0/+0.1\text{mm}$. Le perforature negli elementi di legno non devono avere diametro maggiore di quello dello spinotto.

Il diametro dei fori nelle piastre di acciaio non deve essere maggiore di 1 mm, rispetto al diametro dello spinotto.

7.8.8.5 - Viti

Per le viti applicate a legno di conifere con diametro del tratto liscio del gambo minore o uguale a 6mm, non è richiesta la preforatura. È richiesta la preforatura per tutte le viti impiegate con legno di latifoglie e per viti applicate anche a legno di conifere aventi un diametro $d > 6\text{mm}$.

Il foro-guida per la porzione filettata della vite deve avere un diametro pari approssimativamente al 70% del diametro del filetto, mentre per la parte liscia della vite deve avere lo stesso diametro del gambo liscio.

Il diametro dei fori nelle piastre di acciaio non deve essere maggiore di 1 mm del diametro della parte liscia della vite, salvo eventuale diversa indicazione riportata nel benestare tecnico della specifica tipologia di viti.

7.9 - RESISTENZA DI COLLEGAMENTI REALIZZATI CON MEZZI DI UNIONE SPECIALI DI TIPO AD ANELLO, A CAVIGLIA, O A PIASTRA DENTATA

7.9.1 - Generalità

La capacità portante di questo tipo di collegamenti deve essere calcolata come la minore tra la capacità portante del gruppo di mezzi di unione costituente il collegamento stesso, tenendo conto della loro disposizione e del loro numero secondo le prescrizioni che seguono, e la resistenza della sezione residua indebolita dalla presenza degli elementi di unione.

7.9.2 - Collegamenti con mezzi di unione ad anello o a caviglia soggette a sollecitazioni taglianti

7.9.2.1 - Calcolo della capacità portante

I mezzi di unione ad anello (tipo *A*) o a caviglia (tipo *B*) devono essere conformi alle EN 912 e EN 14545. Le formule seguenti sono valide per mezzi di unione che abbiano diametro minore di 200mm. La capacità portante caratteristica parallela alla fibratura per mezzo di unione e per piano di taglio vale, in N (Figura 7-16):

$$F_{v,0,R_k} = \min \left\{ \begin{array}{l} k_1 k_2 k_3 k_4 (35d_c^{1.5}) \\ k_1 k_3 h_e (31.5d_c) \end{array} \right. \quad (7.41)$$

dove:

- d_c è il diametro del connettore, in mm;
- h_e è la profondità di inserimento, in mm;
- k_i ($i = 1-4$) sono coefficienti di correzione definiti nel seguito:

$$k_1 = \min \left\{ 1.00; \frac{t_1}{3h_e}; \frac{t_2}{5h_e} \right\} \quad (7.42)$$

per unioni con un elemento per piano di taglio e direzione della forza rispetto la fibratura compresa tra -30° e $+30^\circ$, si ha:

$$k_2 = \min \left\{ 1.25; \frac{a_{3,t}}{2d_c} \right\} \quad (7.43)$$

per unioni con più di un elemento per piano di taglio e direzione della forza rispetto la fibratura compresa tra -30° e $+30^\circ$;

$$k_2 = \min \left\{ 1.00; \frac{a_{3,t}}{2d_c} \right\} \quad (7.44)$$

in tutti gli altri casi $k_2=1.00$;

$$k_3 = \min \left\{ 1,75; \frac{\rho_k}{350} \right\} \quad (7.45)$$

con ρ_k massa volumica caratteristica del legno in kg/m^3 ;

$$k_4 = \begin{cases} 1.00 & \text{per unioni legno-legno} \\ 1.10 & \text{per unioni acciaio-legno} \end{cases} \quad (7.46)$$

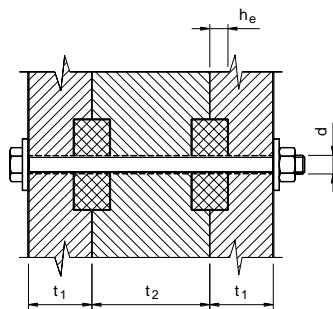


Figura 7-16- Parametri geometrici dell'unione

Nel caso di una forza inclinata di un angolo α rispetto la fibratura la capacità portante caratteristica vale:

$$F_{v,\alpha,Rk} = \frac{F_{v,0,Rk}}{k_{90} \sin^2 \alpha + \cos^2 \alpha} \quad (7.47)$$

$$\text{con } k_{90} = 1.3 + 0.001d_c$$

La capacità portante del collegamento realizzato con più mezzi di unione disposti in fila non corrisponde alla somma della capacità portante di ogni singolo elemento. In particolare dovranno essere valutate le riduzioni legate alla spaziatura tra i mezzi di unione e dal numero efficace degli stessi, come specificato nei paragrafi seguenti.

Il collegamento con più mezzi di unione dovrà prevedere esclusivamente elementi dello stesso tipo. Non è consentito sommare la capacità portante di mezzi di unione di tipi diversi.

7.9.2.2 - Spaziature

I valori minimi di spaziatura e distanza dai bordi sono riassunti nella Tabella 7-8

Nel caso di mezzi di unione sfalsati le spaziature minime parallelamente e ortogonalmente alla fibratura devono rispettare la seguente condizione (Figura 7-17):

$$(k_{a1})^2 + (k_{a2})^2 \geq 1.00 \quad (7.48)$$

con $0 \leq k_{a1} \leq 1.00$; $0 \leq k_{a2} \leq 1.00$

essendo $k_{a1} = \frac{a_{a1}}{a_1}$; $k_{a2} = \frac{a_{a2}}{a_2}$

nella quale a_{a1} e a_{a2} sono i valori delle reali distanze tra i mezzi di unione misurate rispettivamente nella direzione delle fibre e trasversalmente alle stesse nell'unione in esame e a_1 e a_2 i valori minimi delle distanza riportati nella Tabella 7-8, validi per connettori non sfalsati.

La spaziatura parallela alla fibratura a_{a1} può essere ridotta fino a $0.5a_{a1}$ attraverso il coefficiente $k_{s,red}$ ($0.5 \leq k_{s,red} \leq 1.0$) purchè la capacità portante sia anch'essa ridotta attraverso il coefficiente moltiplicativo $k_{R,red} = 0.2 + 0.8k_{s,red}$.

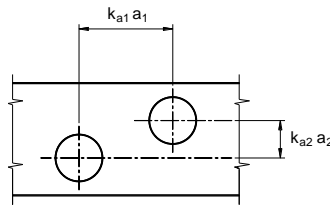


Figura 7-17- Distanze ridotte tra i mezzi di unione

Tabella 7-8-Valori minimi di spaziatura e distanza dai bordi

Interasse o distanza (Fig. 7-12)	Angolo α fra forza e direzione della fibratura	Interasse e distanze da bordi ed estremità, valori minimi
a_1 (parallelo alla fibratura)	$0^\circ \leq \alpha \leq 360^\circ$	$(1.2 + 0.8 \cos \alpha)d_c$
a_2 (ortogonale alla fibratura)	$0^\circ \leq \alpha \leq 360^\circ$	$1.2d_c$
$a_{3,f}$ (estremità sollecitata)	$-90^\circ \leq \alpha \leq 90^\circ$	$1.5d_c$
	$90^\circ \leq \alpha \leq 150^\circ$	$(0.4 + 1.6 \sin \alpha)d_c$
$a_{3,c}$ (estremità scarica)	$150^\circ \leq \alpha \leq 210^\circ$	$1.2d_c$
	$210^\circ \leq \alpha \leq 270^\circ$	$(0.4 + 1.6 \sin \alpha)d_c$
$a_{4,f}$ (bordo sollecitato)	$0^\circ \leq \alpha \leq 180^\circ$	$(0.6 + 0.2 \sin \alpha)d_c$
$a_{4,c}$ (bordo scarico)	$180^\circ \leq \alpha \leq 360^\circ$	$0.6d_c$

7.9.2.3 - Numero efficace

La capacità portante di una fila di mezzi di unione nella direzione della forza inclinata di un angolo α rispetto la fibratura va calcolata utilizzando il numero efficace di mezzi di unione:

$$n_{ef} = \left[2 + \left(1 - \frac{n}{20} \right) (n - 2) \right] \times \frac{90 - \alpha}{90} + n \frac{\alpha}{90} \quad (7.49)$$

In ogni caso il massimo numero di mezzi di unione utilizzabili in una fila è pari a 12. Il contributo

degli eventuali ulteriori elementi non può essere considerato ai fini del calcolo della capacità portante del collegamento.

7.9.3 - Collegamenti con mezzi di unione a piastra dentata soggetti a sollecitazioni taglianti

I mezzi di unione a piastra dentata si suddividono in unilaterali (tipo C2, C4, C7, C9, C11) e bilaterali (C1, C3, C5, C6, C8, C10) e devono essere conformi alle norme EN 912 e EN 14545.

7.9.3.1 - Calcolo della capacità portante

Nel calcolo della capacità portante caratteristica di collegamenti a piastra dentata, oltre alla capacità portante caratteristica dei mezzi di unione stessi, può essere eventualmente considerato il contributo resistente dei bulloni di collegamento (punto 7.8.5.1 -).

La capacità portante caratteristica $F_{V,Rk}$ di un mezzo di unione a piastra dentata, indipendentemente dall'inclinazione della forza rispetto alla direzione delle fibre, vale:

$$\text{per mezzi di unione di tipo da C1a C9} \quad F_{V,Rk} = 18k_1k_2k_3d_c^{1.5} \quad [N] \quad (7.50)$$

$$\text{per mezzi di unione di tipo C10 o C11} \quad F_{V,Rk} = 25k_1k_2k_3d_c^{1.5} \quad [N] \quad (7.51)$$

dove:

– la grandezza d_c corrisponde a:

- il diametro esterno della piastra dentata per i tipi C1, C2, C6, C7, C10, C11, in mm;
- la lunghezza del lato del connettore a piastra dentata per i tipi C5, C8 e C9, in mm;
- la radice quadrata del prodotto delle lunghezze dei lati per i tipi C3 e C4, in mm.

– k_1, k_2, k_3 sono coefficienti di correzione che valgono:

$$k_1 = \min \left\{ 1; \frac{t_1}{3h_e}; \frac{t_2}{5h_e} \right\} \quad (7.52)$$

in cui t_1 è lo spessore dell'elemento laterale, t_2 è lo spessore dell'elemento centrale; gli spessori t_1 e t_2 devono comunque rispettare le seguenti limitazioni: $t_1 > 2.25h_e$ e $t_2 > 3.75h_e$;

per gli elementi di tipo da C1 a C9 si ha:

$$k_2 = \min \left\{ 1; \frac{a_{3,t}}{1.5d_c} \right\} \quad (7.53)$$

$$\text{con } a_{3,t} = \max \{ 1.1d_c; 7d; 80\text{mm} \}$$

per gli elementi di tipo C10 e C11 si ha:

$$k_2 = \min \left\{ 1; \frac{a_{3,t}}{2.0d_c} \right\} \quad (7.54)$$

con $a_{3,t} = \max 1.5d_c; 7d; 80\text{mm}$

dove d è il diametro del bullone;

$$k_3 = \min \left\{ 1.5; \frac{\rho_k}{350} \right\} \quad (7.55)$$

7.9.3.2 - Spaziature

Per i mezzi di unione di tipo da C1 a C9 i valori minimi delle spaziature e delle distanze dai bordi e dalle estremità sono riportati in Tabella 7-9.

Per i mezzi di unione di tipo C10 e C11 i valori minimi delle spaziature e delle distanze dai bordi e dalle estremità sono riportati in Tabella 7-10.

Per i mezzi di unione di tipo da C1 a C11, nel caso si consideri il contributo resistente dei bulloni di collegamento, devono essere rispettati i valori minimi delle spaziature e delle distanze dai bordi e dalle estremità riportati nella Tabella 7-4 (valori minimi per i bulloni) in aggiunta a quelli riportati nelle Tabella 7-9 e Tabella 7-10.

Tabella 7-9-Valori minimi delle spaziature e delle distanze dai bordi (unioni C1 - C9)

Interasse o distanza (Fig. 7-12)	Angolo α fra forza e direzione della fibratura	Interasse e distanze da bordi ed estremità, valori minimi
a_1 (parallelo alla fibratura)	$0^\circ \leq \alpha \leq 360^\circ$	$(1.2+0.3 \cos\alpha) d_c$
a_2 (ortogonale alla fibratura)	$0^\circ \leq \alpha \leq 360^\circ$	$1.2d_c$
$a_{3,c}$ (estremità scarica)	$-90^\circ \leq \alpha \leq 90^\circ$	$2d_c$
	$90^\circ \leq \alpha \leq 150^\circ$	$(0.9+0.6 \text{sen}\alpha) d_c$
	$150^\circ \leq \alpha \leq 210^\circ$	$1.2d_c$
$a_{4,f}$ (bordo solleccitato)	$210^\circ \leq \alpha \leq 270^\circ$	$(0.9+0.6 \text{sen}\alpha) d_c$
	$0^\circ \leq \alpha \leq 180^\circ$	$(0.6+0.2 \text{sen}\alpha) d_c$
$a_{4,c}$ (bordo scarico)	$180^\circ \leq \alpha \leq 360^\circ$	$0.6d_c$

Tabella 7-10-Valori minimi delle spaziature e delle distanze dai bordi (unioni C10 – C11)

Interasse o distanza (Fig. 7-12)	Angolo α fra forza e direzione della fibratura	Interasse e distanze da bordi ed estremità, valori minimi
a_1 (parallelo alla fibratura)	$0^\circ \leq \alpha \leq 360^\circ$	$(1.2+0.8 \cos\alpha) d_c$
a_2 (ortogonale alla fibratura)	$0^\circ \leq \alpha \leq 360^\circ$	$1.2d_c$
$a_{3,c}$ (estremità scarica)	$-90^\circ \leq \alpha \leq 90^\circ$	$2d_c$
	$90^\circ \leq \alpha \leq 150^\circ$	$(0.4+1.6 \text{sen}\alpha) d_c$
	$150^\circ \leq \alpha \leq 210^\circ$	$1.2d_c$
$a_{4,f}$ (bordo solleccitato)	$210^\circ \leq \alpha \leq 270^\circ$	$(0.4+1.6 \text{sen}\alpha) d_c$
	$0^\circ \leq \alpha \leq 180^\circ$	$(0.6+0.2 \text{sen}\alpha) d_c$
$a_{4,c}$ (bordo scarico)	$180^\circ \leq \alpha \leq 360^\circ$	$0.6d_c$

Nel caso di mezzi di unione sfalsati, solo per i tipi C1, C2, C6 e C7, deve essere soddisfatta la relazione:

$$(k_{a1})^2 + (k_{a2})^2 \geq 1.00 \quad (7.56)$$

$$\text{con } 0 \leq k_{a1} \leq 1.00; \quad 0 \leq k_{a2} \leq 1.00$$

$$\text{essendo } k_{a1} = \frac{a_{a1}}{a_1}; \quad k_{a2} = \frac{a_{a2}}{a_2}$$

nella quale a_{a1} e a_{a2} sono i valori delle reali distanze tra i mezzi di unione misurate rispettivamente nella direzione delle fibre e trasversalmente alle stesse nell'unione in esame e a_1 e a_2 i valori minimi delle distanza riportati nella Tabella 7-8, validi per mezzi di unione non sfalsati.

7.9.3.3 - Numero efficace

La capacità portante di una fila di mezzi di unione nella direzione della forza inclinata di un angolo α rispetto la fibratura va calcolata utilizzando il numero efficace di mezzi di unione:

$$n_{ef} = \left[2 + \left(1 - \frac{n}{20} \right) (n - 2) \right] \times \frac{90 - \alpha}{90} + n \frac{\alpha}{90} \quad (7.57)$$

In ogni caso il massimo numero di mezzi di unione utilizzabili in una fila è pari a 12. Il contributo degli eventuali ulteriori elementi non può essere considerato ai fini del calcolo della capacità portante del collegamento.

7.10 - RESISTENZA DI COLLEGAMENTI CON ELEMENTI DI ACCIAIO INCOLLATI

7.10.1 - Generalità

Si definiscono collegamenti con elementi di acciaio incollati quelli realizzati utilizzando elementi metallici, quali barre o piastre, inseriti in apposite sedi ricavate negli elementi di legno da unire, e solidarizzati ad essi mediante adesivi appropriati.

Tali unioni devono essere limitate a strutture in classe di servizio 1 e 2 su legno già in equilibrio igrometrico con l'ambiente.

È necessario accertarsi che le caratteristiche dell'adesivo e la sua adesione all'acciaio e al legno diano le più ampie garanzie di durabilità, sulla base di evidenze sperimentali o specifici test di laboratorio, e che, nelle condizioni di temperatura e umidità previste, il permanere di tali condizioni sia assicurato per tutta la vita in esercizio della struttura.

7.10.2 - Resistenza di collegamenti con barre incollate

7.10.2.1 - Generalità

Le prescrizioni valgono per collegamenti di elementi in legno massiccio, in legno lamellare incollato, in legno bilama o trilama e in legno microlamellare con barre filettate (o nervate) incollate aventi diametro nominale d minimo di 6 mm e massimo di 30mm.

Al momento dell'incollaggio delle barre di acciaio, l'umidità del legno può risultare al massimo pari al 20%.

Lo spessore dell'adesivo non deve risultare maggiore del valore indicato nella sua certificazione.

Per le barre inserite perpendicolarmente alla fibratura è necessario prendere in considerazione il rischio di spacco del legno derivante dalle alterazioni dimensionali causate dalle variazioni di umidità.

7.10.2.2 - Collegamenti con barre soggette a sollecitazione parallela al proprio asse

Nella verifica della capacità portante di collegamenti con barre di acciaio incollate, sollecitate assialmente, si devono considerare i seguenti modi di rottura:

- a) rottura a trazione della barra di acciaio;
- b) rottura per scorrimento del legno all'interfaccia con l'adesivo;
- c) rottura completa o parziale dell'elemento ligneo per trazione;
- d) rottura per spacco nella direzione della barra.

Deve essere comunque preclusa la rottura completa per scorrimento nello strato di resina nonché la perdita di aderenza fra resina e acciaio o resina e legno. Qualora la duttilità dell'elemento strutturale sia da considerarsi localizzata nell'unione è necessario che la rottura avvenga dopo lo snervamento della barra e che la capacità portante associata agli altri modi di rottura fragile, risulti almeno 1.5 volte superiore alla resistenza offerta dal primo modo.

Per evitare la formazione di fessure di spacco nella direzione della barra, è necessario rispettare adeguati interassi fra le barre e distanze minime delle stesse dai bordi.

Il valore caratteristico della capacità portante del collegamento con barre di acciaio incollate in direzione parallela alla fibratura si determina tramite la relazione:

$$F_{ax,Rd} = \min \begin{cases} f_{yd} \cdot A_{res} & \text{modo } a \\ \pi \cdot d_{eq} \cdot \ell_{ad} \cdot f_{v,d} & \text{modo } b \\ f_{t,0,d} \cdot A_{eff} & \text{modo } c \end{cases} \quad (7.58)$$

nella quale:

- f_{yd} è il valore di calcolo della tensione di snervamento della barra di acciaio;
- A_{res} è la sezione resistente della barra di acciaio;
- d_{eq} è il diametro equivalente, da assumere pari al minore fra il diametro del foro e $1.10d$;
- ℓ_{ad} è la lunghezza di ancoraggio della barra di acciaio;
- $f_{v,d}$ è il valore di calcolo della resistenza allo scorrimento secondo la Tabella 7-11;
- $f_{t,0,d}$ è la tensione di progetto di trazione in direzione parallela alla fibratura del legno;
- A_{eff} è l'area efficace di rottura del legno.

La lunghezza minima di ancoraggio $\ell_{ad,min}$, espressa in mm, deve essere pari a:

$$l_{ad,min} = \max \begin{cases} 0.5 d^2 \\ 10 d \end{cases} \quad (7.59)$$

L'area efficace A_{eff} non deve essere considerata maggiore di quanto corrisponde ad una larghezza efficace pari a $3d$ dall'asse della barra, e comunque non maggiore della geometria effettiva (Figura 7-18).

Tabella 7-11-Valori caratteristici della resistenza a scorrimento dello spessore di colla

Resistenza della linea di incollaggio	Lunghezza incollata effettiva l_{ad} della barra d'acciaio [mm]		
$f_{v,k}$ [N/mm ²]	≤ 250	$250 < l_{ad} \leq 500$	$500 < l_{ad} \leq 1000$
	4.0	$5.25 - 0.005 l_{ad}$	$3.5 - 0.0015 l_{ad}$

In generale, la capacità portante di unioni con più barre si determina moltiplicando la capacità della singola barra, valutata nel rispetto di tutte le prescrizioni imposte nel presente punto, per il numero di barre. Nel caso in cui le barre di acciaio vengano incollate con un angolo α rispetto alla direzione delle fibre il valore della resistenza allo scorrimento, determinato in accordo con la Tabella 7-11, deve essere corretto secondo la seguente relazione:

$$f_{v,\alpha,k} = f_{v,k} \cdot (1.5 \cdot \sin^2 \alpha + \cos^2 \alpha) \quad (7.60)$$

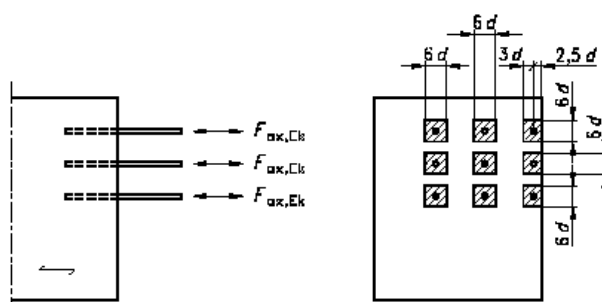


Figura 7-18- Area efficace con sforzi di ancoraggio paralleli alla fibratura.

Gli interassi e le distanze minime dal bordo delle barre di acciaio sono riportate nella Tabella 7-12, che fa riferimento alle notazioni della Figura 7-189. Queste prescrizioni sono di riferimento per legno di conifera e per barre in acciaio con tensione caratteristica $f_{tk} < 510\text{MPa}$ e in ogni caso con una tensione di rottura effettiva non maggiore di 550MPa . Per acciai con caratteristiche meccaniche superiori è necessario eseguire delle prove di estrazione.

Tabella 7-12-Distanze minime di barre d'acciaio incollate e sollecitate in direzione dell'asse

Barre d'acciaio incollate parallele alla direzione della fibratura	$a_2 = 5d$
	$a_{2,c} = 2.5d$
	$a_1 = 4d$
Barre d'acciaio incollate ortogonali alla direzione della fibratura	$a_2 = 4d$
	$a_{1,t} = 4d$
	$a_{2,c} = 2.5d$

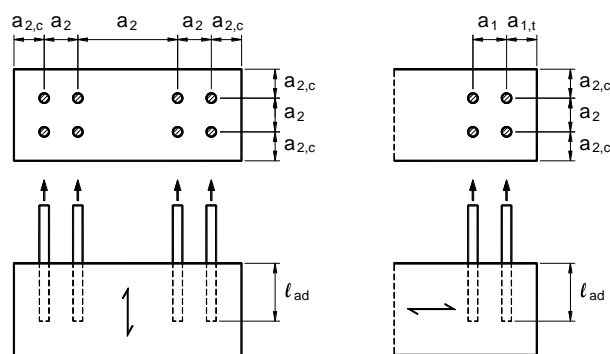


Figura 7-19- Definizione delle distanze minime di barre d'acciaio incollate e sollecitate in direzione dell'asse

E' necessaria un'ulteriore verifica di resistenza allo stato limite ultimo per spacco nell'elemento in legno in corrispondenza dell'estremità dell'ancoraggio. La capacità portante caratteristica dell'unione pertanto deve risultare minore di:

$$F_{ax,Rk} < \frac{0.15}{\sin \alpha} a^{0.7} b_{eff}^{0.7} \left(\frac{a}{h} \right)^{0.2} \rho_k \quad (7.61)$$

dove:

- a è la profondità di ancoraggio delle barre, misurata perpendicolarmente alla fibratura, in mm, da assumere non maggiore di $0.7h$;
- h è l'altezza dell'elemento di legno in mm;
- α è l'angolo tra la barra e la direzione della fibratura;
- b_{eff} è la larghezza dell'area efficace di una barra, in mm, da assumere pari a $3d$ per ciascun lato della barra e comunque non maggiore di quella corrispondente alla geometria effettiva (Figura 7-20);
- ρ_k è la massa volumica caratteristica del legno, in kg/m^3 .

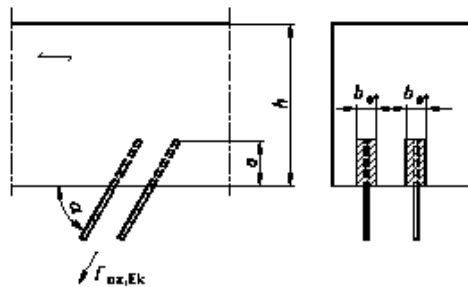


Figura 7-20- Larghezza efficace b_{eff} e sforzo di ancoraggio agenti sotto un angolo α

Inoltre deve essere rispettato quanto riportato nel punto 7.5 -, assumendo per h_e la profondità di infissione della barra all'interno della trave (rottura per spacco tipo d).

Per le zone fra le barre, soggette a forze di taglio, è necessario verificare che la forza di taglio totale, applicata mediante le barre, non risulti maggiore di:

$$F_{V,Rk} = f_{V,k} b_{ef} h_{ef} \quad (7.62)$$

dove:

- $F_{V,Rk}$ è la capacità portante caratteristica a taglio;
- $f_{V,k}$ è la resistenza caratteristica a taglio del legno;
- h_{ef} è definito nella Figura 7-21.

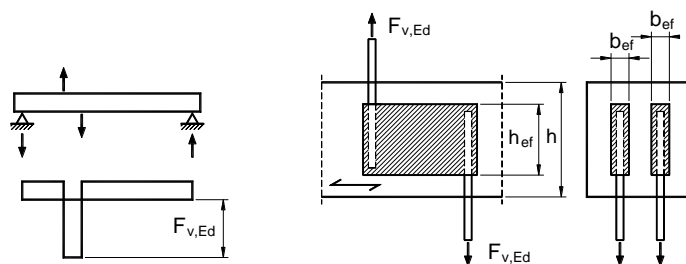


Figura 7-21- Esempio di zone soggette a taglio fra le barre incollate

7.10.2.3 - Unioni con barre soggette a sollecitazione tagliante

Per la determinazione della capacità portante a taglio (sollecitazione ortogonale all'asse del gambo), valgono le prescrizioni di cui al punto 7.8.2 - relative al calcolo della capacità portante degli spinotti. Nelle equazioni è da intendere come diametro d il diametro nominale delle barre ad aderenza migliorata e il 90% del diametro nominale per le barre filettate.

La lunghezza minima di ancoraggio $\ell_{ad,min}$, espressa in mm, deve essere pari a:

$$\ell_{ad,min} = \max \left\{ \begin{array}{l} 0,5 \cdot d^2 \\ 10 \cdot d \end{array} \right\} \quad (7.63)$$

dove d è il diametro nominale della barra di acciaio in mm.

Le distanze dal bordo e gli interassi minimi delle barre di acciaio, sono riportate nella Tabella 7-13 (si veda Figura 7-22).

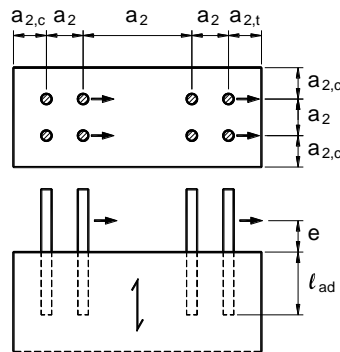


Figura 7-22- Distanze minime di barre d'acciaio incollate in parallelo alla direzione della fibratura e sollecitate ortogonalmente all'asse

Nel caso di barre d'acciaio, incollate ortogonalmente alla direzione della fibratura, si possono aumentare del 25% i valori caratteristici della resistenza al rifollamento, di cui al punto 7.8.5.1.2 -.

Tabella 7-13- Distanze minime di barre d'acciaio incollate e sollecitate ortogonalmente all'asse

	$a_2 = 5d$
Barre d'acciaio incollate parallele alla direzione della fibratura	$a_{2,c} = 2.5d$
	$a_{2,t} = 4d$
Barre d'acciaio incollate ortogonale alla direzione della fibratura	Vedere Tabella 7-5

Per barre incollate, inserite parallelamente alla direzione della fibratura, la resistenza rifollamento del legno si assume pari al 10% della resistenza a rifollamento perpendicolare alla fibratura.

Per barre incollate inserite a formare un angolo α con la fibratura si assume un valore per la resistenza a rifollamento ottenuto mediante interpolazione lineare fra il valore sopra indicato e quello perpendicolare alle fibre.

L'eccentricità e del carico rispetto alla superficie del legno deve essere messa in conto nella determinazione della capacità portante della connessione.

7.10.2.4 - Verifiche di esercizio per barre incollate sollecitate a taglio

Nelle verifiche di deformazione il valore del modulo di scorrimento da utilizzare, nel caso di barre inserite perpendicolarmente alla direzione della fibratura e sollecitate ad azioni taglianti, in assenza di dati forniti da analisi sperimentali, si assume pari a:

$$K_{\text{ser}} = 0.05 d \rho_k^{1.5} \quad [\text{N/mm}] \quad (7.64)$$

dove:

- d è il diametro efficace della barra in mm (pari al 90% del diametro nominale per le barre filettate e al diametro nominale per le barre ad aderenza migliorata);
- ρ_k è la massa volumica caratteristica del legno, in kg/m^3 .

Per barre inserite parallelamente alla fibratura si assume:

$$K_{\text{ser}} = 0.01 d \rho_k^{1.5} \quad (7.65)$$

Invece per barre inserite con angoli diversi si applica l'interpolazione lineare.

7.10.2.5 - Unioni con barre soggette a sollecitazioni combinate

Per barre incollate soggette a sollecitazioni combinate di sforzo assiale e taglio dovrà essere soddisfatta la condizione seguente:

$$\left(\frac{F_{\text{ax,Sd}}}{F_{\text{ax,Rd}}} \right)^2 + \left(\frac{F_{\text{la,Sd}}}{F_{\text{la,Rd}}} \right)^2 \leq 1 \quad (7.66)$$

dove $F_{\text{ax,Rd}}$ e $F_{\text{la,Rd}}$ sono rispettivamente le capacità portanti di progetto della barra incollata sotto il solo sforzo assiale $F_{\text{ax,Sd}}$ e sotto il solo sforzo di taglio $F_{\text{la,Sd}}$.

7.10.3 - Resistenza di connessioni con piastre metalliche incollate

7.10.3.1 - Generalità

Per la realizzazione di unioni devono essere utilizzate piastre di acciaio che garantiscano una adeguata aderenza con la resina. E' pertanto da escludere l'utilizzo di piastre lisce.

7.10.3.2 - Resistenza caratteristica

La capacità portante ultima dell'unione deve essere determinata sulla base di prove sperimentali specifiche su campioni al vero.

7.10.4 - Disposizioni costruttive

Le unioni con elementi metallici incollati devono essere realizzate con particolare attenzione alle seguenti prescrizioni costruttive:

- le superfici degli elementi metallici devono essere accuratamente pulite e sgrassate;
- le superfici dei fori devono risultare da lavorazioni eseguite con taglio netto;

- nel caso di barre il diametro del foro deve essere da 2 a 6mm maggiore del diametro esterno della barra, e comunque tale che lo spessore dell'adesivo risulti inferiore al limite massimo indicato dal formulatore della resina;
- devono essere utilizzati opportuni dispositivi di centraggio dell'elemento metallico nella sede, in modo da assicurare uno spessore di resina costante su tutta la superficie laterale;
- l'adesivo destinato per uso strutturale su legno deve essere specificatamente formulato e testato, in modo da evidenziarne l'adesione (resistenza a taglio), la compatibilità con diverse specie legnose e la durabilità nei confronti dell'esposizione a cicli termo igrometrici coerenti con la classe di servizio prevista;
- l'adesivo deve essere utilizzato seguendo le raccomandazioni del produttore riguardo alla miscelazione dei componenti, alle condizioni ambientali di applicazione, alle modalità di esecuzione dell'iniezione ed alle condizioni di stagionatura;
- durante le operazioni di iniezione della resina è necessario verificare che il foro si riempia completamente con l'adesivo;
- al momento dell'iniezione, l'umidità del legno non deve essere maggiore del 3% dell'umidità minima prevista in esercizio, mediata su tutta la sezione del pezzo;
- il giunto potrà essere sollecitato solo dopo l'avvenuta stagionatura della resina, nei tempi indicati dal produttore.

7.11 - RIGIDEZZA DELLE UNIONI

Per unioni realizzate con mezzi di unione del tipo a gambo cilindrico, con cambrette e graffe, con anelli, con piastre dentate singole o doppie, i moduli di scorrimento istantaneo K_{ser} per ciascuna sezione resistente a taglio e per singolo mezzo di unione, sotto l'azione dei carichi allo stato limite di esercizio, in mancanza di più accurate determinazioni, può essere ricavato utilizzando le espressioni riportate nella Tabella 7-14, con ρ_k espresso in kg/m^3 e d in mm.

Se i valori caratteristici delle masse volumiche dei due elementi lignei uniti sono diversi ($\rho_{k,1}$ e $\rho_{k,2}$), nelle formule sopra riportate si dovrà adottare per ρ_k il valore seguente:

$$\rho_k = \sqrt{\rho_{k,1} \cdot \rho_{k,2}} \quad (7.67)$$

In mancanza di più accurate valutazioni, teoriche o sperimentali, di comprovata validità, per le unioni legno-calcestruzzo e legno-acciaio con elementi a diretto contatto e, nel caso dell'acciaio, con piastre spesse (punto 7.8.2.3 -) e fori calibrati, si assume nel calcolo la massa volumica del legno, e il risultante valore di K_{ser} può essere raddoppiato.

Per tipi di unione diversi il corrispondente valore di K_{ser} sarà assunto sulla base dei risultati di adeguate indagini sperimentali.

Tabella 7-14- Valori di K_{ser} (N/mm) in unioni legno-legno, per singolo elemento di collegamento e per piano di taglio, in funzione del diametro dell'elemento (diametro d in mm, massa volumica del legno in kg/m^3)

Tipo di connettore	Unioni legno-legno, legno-pannello
Spinotti, bulloni calibrati*, viti, chiodi con preforatura	$\rho_k^{1.5} \cdot \frac{d}{20}$
Chiodi (senza preforatura)	$\rho_k^{1.5} \cdot \frac{d^{0.8}}{25}$
Cambrette e graffe	$\rho_k^{1.5} \cdot \frac{d^{0.8}}{60}$
Anelli (tipo A secondo EN 912)	$0.6\rho_k \cdot d_c$
Caviglie (tipo B secondo EN 912)	
Piastre dentate singole (tipo C1-C9 secondo EN 912)	$0.3\rho_k \cdot d_c$
Piastre dentate doppie (tipo C10 e C11 secondo EN 912)	$0.45\rho_k \cdot d_c$

* La deformazione dovuta ai giochi meccanici deve essere assegnata separatamente (comunque con valore non inferiore a 1mm)

7.12 - RESISTENZA E RIGIDEZZA DI CONNESSIONI TRAVE-SOLETTA IN C.A.

7.12.1 - Generalità

La connessione tra soletta e trave in legno va realizzata con sistemi dei quali sia stata dimostrata la validità per mezzo di adeguate campagne sperimentali condotte secondo le pertinenti norme.

La rigidità K_{ser} e la capacità portante $F_{v,Rk}$ della connessione trave-soletta dovranno essere determinate tramite prove sperimentali e sulla base di teorie di comprovata validità che tengano conto delle specifiche caratteristiche della connessione così come sarà utilizzata in opera. In particolare dovrà essere considerata l'eventuale presenza di una distanza non nulla tra intradosso soletta ed estradosso trave (conseguente ad esempio alla presenza di un assito).

Le prove sperimentali dovranno essere di taglio puro sulla connessione escludendo l'insorgenza di meccanismi resistenti secondari (come l'effetto arco che si sviluppa nelle prove di tipo push-out). Le prove sperimentali dovranno interessare non più di 2 connettori per ogni interfaccia (con un massimo di 4 connettori). Nelle prove dovranno essere presi provvedimenti atti a escludere attrito o incollaggio all'interfaccia tra calcestruzzo e legno. Le rotazioni eventuali tra cartella in calcestruzzo e trave di legno, che potrebbero insorgere durante la prova, dovranno essere escluse con l'inserimento di opportuni dispositivi.

Per connessioni a comportamento fragile si dovrà verificare che la capacità portante della connessione sia almeno pari a sei volte la sollecitazione di esercizio della connessione.

Per connessioni deformabili e duttili, la resistenza caratteristica allo stato limite ultimo non potrà essere assunta superiore al valore convenzionale corrispondente ad uno scorrimento della connessione δ_c pari ad 1 mm o a $L/4000$, se maggiore, dove L è la luce di calcolo della trave.

Si potranno adottare limiti diversi qualora si faccia ricorso ad un'adeguata modellazione della trave composta a connessione deformabile, considerando nel modello di calcolo anche la reale legge di comportamento non lineare della connessione.

L'efficienza dei sistemi di collegamento è strettamente dipendente dalle modalità di realizzazione e messa in opera dei connettori, a tal fine nella relazione di calcolo dovranno essere specificate:

- caratteristiche e modalità di produzione del connettore;
- interasse minimo tra i connettori;
- interasse massimo tra i connettori;
- distanze dei connettori dai bordi e dalle estremità;
- limiti sulle tolleranze nelle lavorazioni;
- caratteristiche fisiche dei materiali al momento della messa in opera;
- provvedimenti particolari da adottare per la messa in opera.

7.12.2 - Resistenza e rigidezza di connessioni con spinotti

Per connessioni realizzate con spinotti a gambo cilindrico ed in presenza di distacco t tra gli elementi (Figura 7-23) con $t \geq 0$, devono essere verificate le seguenti condizioni di minimo:

$$L_w \geq 6d$$

$$L_c \geq 2.5d$$
(7.68)

dove:

- L_w è la lunghezza di affondamento dello spinotto nell'elemento in legno (Figura 7-23);
- L_c è la lunghezza di affondamento dello spinotto nel calcestruzzo;
- d è il diametro del connettore.

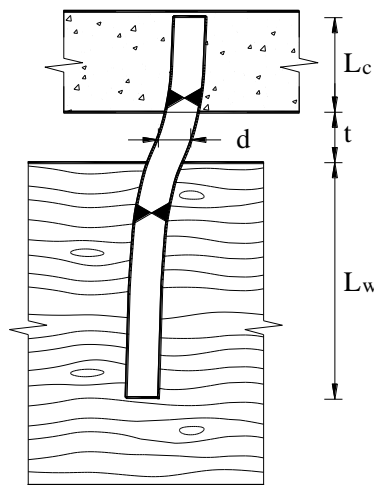


Figura 7-23- Connessione realizzata con spinotti a gambo cilindrico

Il calcolo della resistenza e della rigidezza del collegamento dovrà tener conto dei seguenti fattori:

- eventuale presenza del distacco t tra soletta e trave, trascurando il contributo resistente e irrigidente del tavolato;
- grado di vincolo spinotto-legno eventualmente favorito dalla presenza di idoneo collante, e spinotto-calcestruzzo, eventualmente favorito da idonei dispositivi, in funzione delle caratteristiche deformative dei materiali e della rigidezza propria del connettore;
- interasse dei connettori;
- caratteristiche di resistenza dei materiali;
- meccanismi di rottura.

7.12.3 - Resistenza e rigidezza di connessioni realizzate con denti di calcestruzzo

Questa tipologia di connessioni consiste nella realizzazione di denti di calcestruzzo disposti entro opportune fresature nel legno e ottenuti mediante lo stesso getto della cappa.

I denti di calcestruzzo non possono essere realizzati con assito interposto a meno che i denti non siano provvisti di idonea armatura metallica.

La resistenza della connessione sarà assunta pari al minimo tra i seguenti valori calcolati:

- resistenza a scorrimento longitudinale e a flessione locale del legno indebolito dalle fresature;
- resistenza a taglio e flessione del dente di calcestruzzo;
- resistenza a rifollamento del legno.

La valutazione della rigidezza della connessione dovrà tener conto del reale comportamento sperimentale.

7.12.4 - Resistenza e rigidezza di connessioni realizzate con altri sistemi

È ammesso l'uso di altri sistemi di connessione purché la resistenza e la rigidezza vengano chiaramente individuate su base sperimentale e teorica.

7.12.5 - Deformabilità della trave mista legno-calcestruzzo

Il calcolo della freccia della struttura mista legno calcestruzzo dovrà tenere conto della deformabilità delle connessioni.

In mancanza di una valutazione più accurata, l'incremento di freccia della trave inflessa, Δw , dovuto alla deformabilità delle connessioni, può essere assunto pari a:

$$\Delta w = 10\delta \quad (7.69)$$

dove:

- $\delta = V/K_{ser}$ è il massimo scorrimento della connessione, in mm;
- V è il taglio sulla connessione più sollecitata, in N;
- K_{ser} è la rigidezza della connessione, in N/mm.

8 - ELEMENTI STRUTTURALI

Gli elementi strutturali di legno massiccio o di materiali derivati dal legno generalmente utilizzati per strutture lignee possono essere:

- prevalentemente compressi (pilastri e aste compresse);
- prevalentemente inflessi (travi);
- tesi (aste tese);
- sottoposti a combinazioni dei precedenti stati di sollecitazione.

Ciascuno di questi può essere caratterizzato da un'unica sezione o da una sezione composta da più elementi, incollati o assemblati meccanicamente. In questo ultimo caso le verifiche sull'elemento composto dovranno tener conto degli scorrimenti nelle unioni. A tale scopo è ammesso adottare per le unioni un legame lineare tra sforzo e scorrimento.

Nel caso di legno accoppiato anche a materiali diversi tramite connessioni o incollaggi, la verifica complessiva dell'elemento composto dovrà tenere conto dell'effettivo comportamento dell'unione, comprovato da qualificata letteratura tecnica/scientifica o da idonea sperimentazione diretta. In ogni caso le sollecitazioni nei singoli elementi componenti dovranno essere confrontate con quelle specificate nelle normative pertinenti per ciascun singolo materiale.

Per le verifiche locali e quelle di stabilità degli elementi strutturali si fa riferimento a quanto riportato nel paragrafo 5.5.2.

Si riportano di seguito indicazioni di calcolo relative ad alcuni elementi strutturali più ricorrenti nelle costruzioni di legno. Per altri casi particolari si può fare riferimento a quanto riportato in UNI EN 1995 o in altri documenti normativi pertinenti.

8.1 - TRAVI DI FORMA PARTICOLARE

8.1.1 - Travi ad altezza variabile e travi curve

Nel caso di travi ad altezza variabile e curve lo stato tensionale dovrà essere determinato tenendo conto opportunamente della forma particolare dell'elemento strutturale. Le verifiche di resistenza dovranno poi essere svolte considerando la presenza contemporanea della tensione normale parallela alla fibratura, di quella ortogonale alla fibratura e della tensione tangenziale.

Di seguito per alcuni casi particolari si riportano formulazioni semplificate che è possibile utilizzare solo nel rispetto delle limitazioni di volta in volta indicate.

8.1.2 - Travi a semplice rastremazione

Per travi a sezione rettangolare aventi la fibratura parallela ad uno dei bordi e l'angolo di rastremazione $\alpha \leq 10^\circ$, di cui alla Figura 8.1, le tensioni per flessione ai due bordi della generica sezione trasversale possono essere calcolate utilizzando le seguenti espressioni:

$$\sigma_{m,0,d} = 1+4\tan^2\alpha \frac{6M_d}{bh^2} \quad \text{al bordo non inclinato} \quad (8.1)$$

$$\sigma_{m,\alpha,d} = 1-4\tan^2\alpha \frac{6M_d}{bh^2} \quad \text{al bordo inclinato} \quad (8.2)$$

Le tensioni così calcolate devono verificare le seguenti condizioni:

$$\sigma_{m,0,d} \leq f_{m,d} \quad \sigma_{m,\alpha,d} \leq f_{m,\alpha,d} \quad (8.3)$$

dove:

- $f_{m,d}$ è la resistenza di calcolo a flessione, determinata tenendo conto anche delle dimensioni della sezione trasversale mediante il coefficiente k_h ;
- $f_{m,\alpha,d}$ è la resistenza di calcolo a flessione nel caso di tensioni inclinate rispetto alla fibratura, pari a:

$$f_{m,\alpha,d} = \frac{f_{m,d}}{\frac{f_{m,d}}{f_{t,90,d}} \sin^2\alpha + \cos^2\alpha} \quad \text{nel caso di tensioni di trazione} \quad (8.4)$$

$$f_{m,\alpha,d} = \frac{f_{m,d}}{\frac{f_{m,d}}{f_{c,90,d}} \sin^2 \alpha + \cos^2 \alpha} \quad \text{nel caso di tensioni di compressione} \quad (8.5)$$

Particolare attenzione va posta per la determinazione della sezione maggiormente sollecitata, che in genere non corrisponde a quella soggetta al massimo momento flettente; per esempio, nel caso di trave semplicemente appoggiata di luce L soggetta a un carico uniformemente distribuito la sezione maggiormente sollecitata si ha in corrispondenza dell'ascissa $x = L/(1+h_{\max}/h_{\min})$, a partire dalla sezione di minima altezza.

Sono da considerare con particolare cautela le travi che presentino la fibratura non parallela al bordo teso. Il progettista potrà valutare, in funzione delle condizioni di utilizzo, l'opportunità di predisporre una o due lamelle esterne parallele a tale bordo.

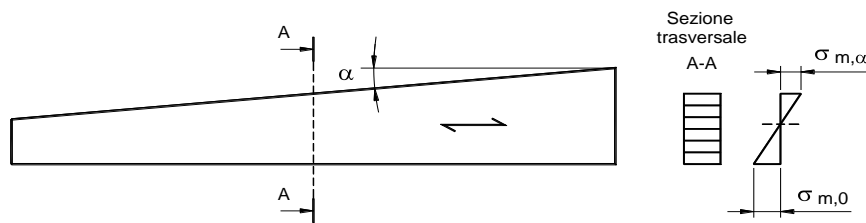


Figura 8.1– Travi a semplice rastremazione

8.1.3 - Travi a doppia rastremazione

Nelle travi a doppia rastremazione, con $\alpha \leq 10^\circ$, la verifica a flessione nelle zone laterali rastremate va svolta come indicato al punto 8.1.2 -.

Per la zona di colmo (evidenziata in Figura 8-2) si dovranno effettuare anche le seguenti verifiche:

$$\sigma_{m,o,d} \leq f_{m,d} \quad \sigma_{t,90,d} \leq k_{dis} k_{vol} f_{t,90,d} \quad (8.6)$$

dove:

- $\sigma_{m,o,d}$ è la tensione per flessione nella zona di colmo, che vale:

$$\sigma_{m,o,d} = k_1 \frac{6M_{ap,d}}{bh_{ap}^2} \quad (8.7)$$

in cui $k_1 = 1 + 1.4 \tan \alpha + 5.4 \tan^2 \alpha$; h_{ap} , e α sono indicati in Figura 8-2;

- $f_{m,d}$ è la resistenza di calcolo a flessione, determinata tenendo conto anche delle dimensioni della sezione trasversale mediante il coefficiente k_h ;
- $\sigma_{t,90,d}$ è la massima tensione di trazione perpendicolare alla fibratura dovuta al momento flettente, che vale:

$$\sigma_{t,90,d} = k_p \frac{6M_{ap,d}}{bh_{ap}^2} \quad (8.8)$$

- in cui $k_p = 0.2 \tan \alpha$;
- $f_{t,90,d}$ è la resistenza di calcolo a trazione ortogonale alla fibratura;
 - k_{vol} è il coefficiente di volume che tiene conto del volume del materiale sollecitato a trazione ortogonale alla fibratura, che vale:

$$k_{vol} = (V_0/V)^{0.2} \leq 1 \quad (8.9)$$

in cui:

- V_0 è il volume di riferimento di 0.01 m^3 ;
- V è il volume in m^3 della zona di colmo (Figura 8-2), comunque non superiore al valore $(2V_b / 3)$, dove V_b è il volume totale della trave;
- k_{dis} è il coefficiente di distribuzione che tiene conto dell'effetto della distribuzione delle tensioni nella zona di colmo, che, in mancanza di valutazioni più accurate, può essere assunto pari a 1.4.

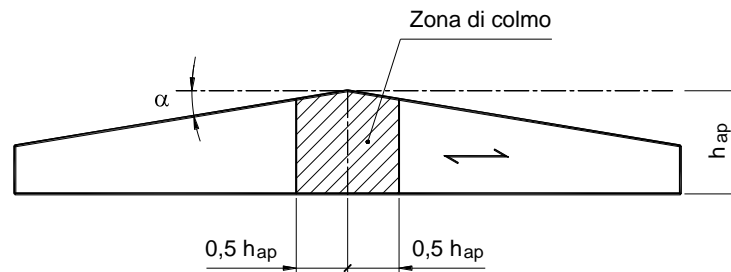


Figura 8-2- Trave a doppia rastremazione

8.1.4 - Travi curve

Si considerano le travi di legno lamellare curve nel piano di flessione (Figura 8-3), eventualmente con tronchi laterali rettilinei a sezione costante. Nel tratto curvo si dovranno effettuare le seguenti verifiche:

$$\sigma_{m,o,d} \leq k_r f_{m,d} \quad \sigma_{t,90,d} \leq k_{dis} k_{vol} f_{t,90,d} \quad (8.10)$$

dove:

- $\sigma_{m,o,d}$ è la tensione per flessione, che vale:

$$\sigma_{m,o,d} = k_1 \frac{6M_d}{bh^2} \quad (8.11)$$

in cui $k_1 = 1 + 0.35 \left(\frac{h}{r}\right) + 0.6 \left(\frac{h}{r}\right)^2$; h e r indicati in Figura 8-3;

- $f_{m,d}$ è la resistenza di calcolo a flessione, determinata tenendo conto anche delle dimensioni della sezione trasversale mediante il coefficiente k_h ;
- k_r è il coefficiente che tiene conto dell'influenza delle tensioni indotte sulle lamelle a seguito della loro curvatura di costruzione, che assume i seguenti valori:

$$k_r = \begin{cases} 1 & \text{per } \frac{r_{in}}{t} \geq 240 \\ 0.76 + 0.001 \frac{r_{in}}{t} & \text{per } \frac{r_{in}}{t} < 240 \end{cases} \quad (8.12)$$

in cui:

- r_{in} è il raggio di curvatura del bordo interno della trave;
- t è lo spessore delle lamelle.
- $\sigma_{t,90,d}$ è la massima tensione di trazione perpendicolare alla fibratura dovuta al momento flettente, che vale:

$$\sigma_{t,90,d} = k_p \frac{6M_d}{bh^2} \quad (8.13)$$

$$\text{con } k_p = 0.25 \left(\frac{h}{r} \right)$$

- $f_{t,90,d}$ è la resistenza di calcolo a trazione ortogonale alla fibratura;
- k_{vol} è il coefficiente di volume che tiene conto del volume del materiale sollecitato a trazione ortogonale alla fibratura, che vale:

$$k_{vol} = (V_0/V)^{0.2} \quad (8.14)$$

in cui:

- V_0 è il volume di riferimento di 0.01 m^3 ;
- V è il volume in m^3 della zona curva (Figura 8-3), comunque non superiore al valore $(2V_b / 3)$, dove V_b è il volume totale della trave.
- k_{dis} è il coefficiente di distribuzione che tiene conto dell'effetto della distribuzione delle tensioni nella zona di colmo, che, in mancanza di valutazioni più accurate, può essere assunto pari a 1.4.

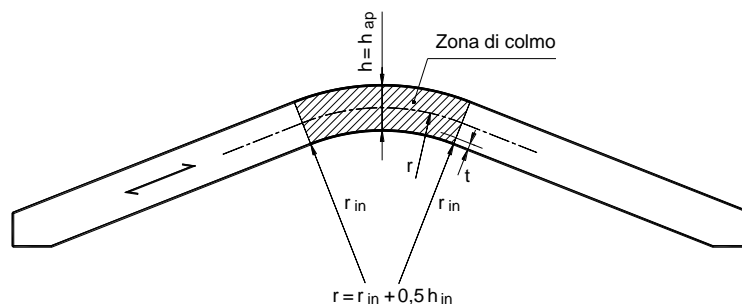


Figura 8-3– Trave curva

8.2 - TRAVI CON INTAGLI O RASTREMAZIONI D'ESTREMITÀ

La verifica a taglio delle sezioni terminali di travi con intagli (Figura 8.4) deve essere svolta tenendo conto dello stato tensionale causato dall'intaglio, con riferimento all'altezza effettiva ridotta (h_{ef}) della sezione trasversale.

Nel caso di presenza di tensioni di compressione in corrispondenza dell'intaglio (Figura 8.4b) ovvero nel caso in cui siano presenti tensioni di trazione in corrispondenza dell'intaglio (Figura

8.4a) purché la lunghezza del tratto rastremato sia non inferiore a 10 volte ($h-h_{ef}$) ed h_{ef} sia non minore di $h/2$, si deve verificare quindi la seguente condizione:

$$\tau_d = \frac{1.5 \cdot V}{b \cdot h_{ef}} \leq f_{v,d} \quad (8.15)$$

valida per travi a sezione trasversale rettangolare con fibratura parallela all'asse longitudinale della trave stessa.

E' sconsigliabile l'uso di travi con intagli senza rastremazione o con lunghezza del tratto rastremato inferiore a 10 volte ($h-h_{ef}$) senza che siano presi opportuni provvedimenti per contrastare l'apertura delle fessure del materiale in zona tesa.

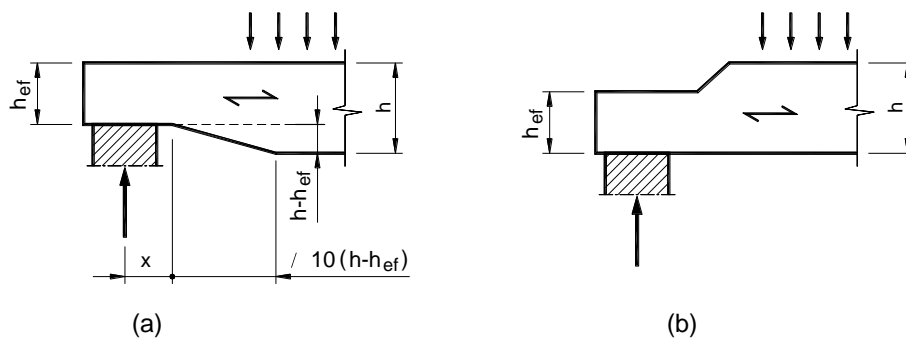
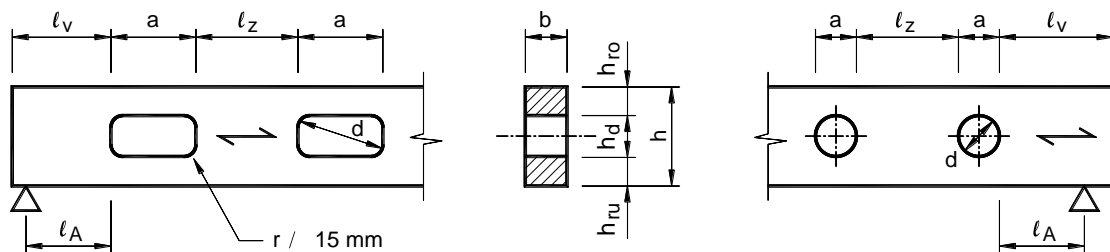


Figura 8.4- Travi con intaglio all'estremità.

8.3 - TRAVI CON FORATURE D'ANIMA

Si considerano fori passanti quelle aperture nelle travi con dimensione $d > 50\text{mm}$ (Figura 8-5). Ogni foro deve, per quanto possibile, essere centrato rispetto all'asse longitudinale della trave. In ogni caso devono essere rispettate distanze e dimensioni minime di cui alla Figura 8-5.

In presenza di forze di trazione ortogonali alle fibre, così come in classe di servizio 3, oltre alle prescrizioni di cui alla Figura 8-5, dovranno essere adottati idonei provvedimenti di rinforzo trasversale (ad esempio mediante barre metalliche incollate, viti a tutto filetto, placcaggi con pannelli di compensato o altro metodo di comprovata validità).



$$l_v \geq h \quad l_z \geq \max \left[\frac{h}{3}, 300 \text{ mm} \right] \quad l_A \geq 0,5 \cdot h \quad h_{ro} \geq 0,25 \cdot h \quad h_{ru} \geq 0,25 \cdot h \quad a \leq h \quad h_d \leq 0,4 \cdot h$$

Figura 8-5- Dimensione e posizione dei fori rettangolari e circolari

Nel caso di fori con dimensione $d \leq 50\text{mm}$, devono essere comunque verificate le sollecitazioni nella trave considerando l'indebolimento della sezione generato dal foro.

In presenza di fori passanti, con $d > 50\text{mm}$, deve essere soddisfatta la seguente disuguaglianza:

$$\frac{F_{t,90,d}}{0.5 \cdot l_{t,90,d} \cdot b \cdot f_{t,90,d}} \leq 1 \quad (8.16)$$

dove:

- $l_{t,90,d}$ è la lunghezza di trave interessata dalle tensioni di trazione ortogonali alle fibre, da valutare in funzione della geometria del foro
- b è la larghezza della sezione;
- $f_{t,90,d}$ è la resistenza a trazione ortogonale alla direzione di fibratura;

La forza di trazione ortogonale alle fibre $F_{t,90,d}$ è da valutarsi come segue:

$$F_{t,90,d} = F_{t,V,d} + F_{t,M,d} \quad (8.17)$$

dove:

- $F_{t,V,d}$ è il contributo dovuto al taglio di progetto valutato in asse al foro, che deve tener conto anche di eventuali carichi localizzati;
- $F_{t,M,d}$ è il contributo dovuto al momento flettente di progetto valutato in asse al foro.

8.4 - ELEMENTI STRUTTURALI COMPOSTI

8.4.1 - Travi composte con connessioni meccaniche

Nel caso di travi aventi la sezione trasversale composta da più parti (anche di materiali diversi dal legno) unite mediante connettori meccanici, occorre tener conto dello scorrimento nelle unioni ai fini della determinazione delle tensioni nelle varie parti nonché per la valutazione delle deformazioni della trave.

Se i connettori non sono disposti a passo costante lungo l'asse della trave, ma tale passo varia tra un minimo s_{\min} ed un massimo s_{\max} (comunque non superiore a 4 volte s_{\min}), nei calcoli si può utilizzare un passo equivalente s_{eq} pari a:

$$s_{\text{eq}} = 0.75 s_{\min} + 0.25 s_{\max} \quad (8.18)$$

La resistenza degli elementi di unione va in ogni caso verificata.

8.4.2 - Travi incollate

L'utilizzo di travi incollate secondo tipologie diverse da quelle considerate nel presente documento deve essere valutato con particolare cautela e in ogni caso dopo un'attenta analisi sia tecnologica che statica.

In ogni caso si dovrà tener conto del comportamento reologico dei materiali accoppiati e degli incollaggi utilizzati, in relazione sia alla resistenza, alla deformabilità e alla durabilità che all'instaurarsi di stati di tensioni parassite.

8.4.2.1 - Travi incollate con anime sottili

Nel caso di travi costituite da elementi incollati con anime sottili (realizzate con pannelli di legno o di materiali derivati dal legno) è possibile valutare gli sforzi nel materiale considerando la conservazione delle sezioni piane.

Se i materiali costituenti le ali e le anime sono diversi è necessario omogeneizzare la sezione in relazione ai moduli di elasticità normale medi.

Nel caso della valutazione degli effetti di carichi di lunga durata i moduli elastici vanno ridotti mediante i fattori $1/(1 + k_{def})$.

Oltre alla verifica delle tensioni massime di trazione ($\sigma_{f,t,max}$, $\sigma_{w,t,max}$) e di compressione ($\sigma_{f,c,max}$, $\sigma_{w,c,max}$) nei vari elementi, che dovranno essere non superiori alle corrispondenti resistenze di calcolo a flessione $f_{m,d}$, (Figura 8-6) si dovranno verificare le tensioni medie nelle ali, in particolare:

- la tensione di trazione media nell'ala tesa $\sigma_{f,t}$ deve essere non superiore alla corrispondente resistenza a trazione parallela alla fibratura $f_{t,o,d}$,
- la tensione di compressione media $\sigma_{f,c}$ nell'ala compressa deve essere non superiore alla corrispondente resistenza a compressione parallela alla fibratura $f_{c,o,d}$ ridotta dal coefficiente $k_{crit,c}$, che tiene conto dei problemi di instabilità laterale. Il coefficiente $k_{crit,c}$ può essere valutato come riportato per gli elementi compressi al punto 6.5.2.2 - adottando, in via cautelativa, una snellezza pari a:

$$\lambda_c = \sqrt{12} \cdot \frac{l_c}{b} \quad (8.19)$$

dove:

- l_c è la distanza tra due vincoli che impediscono lo sbandamento laterale dell'ala compressa;
- b è la larghezza complessiva dell'ala compressa.

L'altezza delle anime h_w (al netto dello spessore delle ali) non deve essere maggiore di 70 volte il loro spessore b_w .

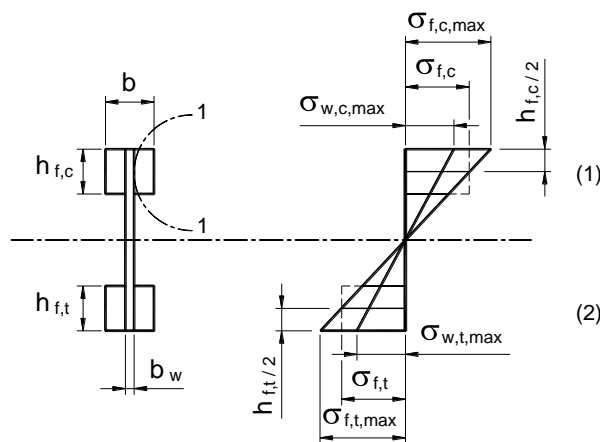


Figura 8-6- Trave con anima sottile

Il taglio massimo sopportato da ogni anima ($F_{v,w,d}$) deve rispettare le seguenti condizioni:

$$F_{v,w,d} \leq \begin{cases} b_w h_w \left(1 + \frac{0.5 h_{f,c} + h_{f,t}}{h_w} \right) f_{v,o,d} & \text{per } h_w \leq 35b_w \\ 35b_w^2 \left(1 + \frac{0.5 h_{f,c} + h_{f,t}}{h_w} \right) f_{v,o,d} & \text{per } 35b_w \leq h_w \leq 70b_w \end{cases} \quad (8.20)$$

nelle quali:

- $h_{f,c}$ è lo spessore dell'ala compressa;
- $h_{f,t}$ è lo spessore dell'ala tesa;
- $f_{v,o,d}$ è la resistenza di calcolo a taglio dei pannelli d'anima.

Per le anime realizzate con pannelli di materiali derivati dal legno si deve verificare che:

$$\tau_{\text{mean},d} \leq \begin{cases} f_{r,d} & \text{per } h_f \leq 4b_w \\ f_{r,d} \left(\frac{4b_{\text{ef}}}{h_f} \right)^{0.8} & \text{per } h_f > 4b_w \end{cases} \quad (8.21)$$

dove:

- $\tau_{\text{mean},d}$ è la tensione tangenziale in corrispondenza della superficie di incollaggio (1-1) tra ala e anima;
- h_f è lo spessore dell'ala tesa o dell'ala compressa;
- b_w è la larghezza dell'anima o di una sola anima, nel caso di sezione con più anime;
- $f_{r,d}$ resistenza di calcolo a taglio per rotolamento delle fibre (*planar shear*) dei pannelli d'anima calcolata sulla base del valore caratteristico della corrispondente resistenza come definito nelle pertinenti norme di prodotto.

8.4.2.2 - Travi incollate con ali sottili

Nel calcolo di travi costituite da elementi incollati con ali sottili, realizzate con pannelli di legno o di materiali derivati dal legno, anche con più anime (pannelli tamburati) è possibile valutare gli sforzi nel materiale considerando la conservazione delle sezioni piane.

Occorre però tener conto di una distribuzione non uniforme delle tensioni nelle ali. A tal fine si considera per le ali una larghezza efficace b_{eff} pari a:

$$b_{\text{eff}} = (b_w + b_{c,\text{eff}}) \leq i/2 \quad (8.22)$$

dove:

- b_w è la larghezza dell'anima;
- i è l'interasse tra le anime;
- $b_{c,\text{eff}}$ è la larghezza di ala collaborante pari al minimo tra $(\alpha l; \beta h_f)$;
- l è la luce della trave;
- h_f è lo spessore dell'ala considerata;
- α e β sono due parametri i cui valori sono riportati nella Tabella 8-1

Tabella 8-1-Parametri α e β

Materiale dell'ala	α	β
Pannelli di compensato con fibratura dello strato esterno		
parallela all'anima	0.1	20
ortogonale all'anima	0.1	25
Pannelli di fibre orientate	0.15	25
Pannelli di particelle o di fibre non orientate	0.2	30

Nel caso di anima di bordo, che presenta l'ala da un solo lato, il valore $b_{c,eff}$ deve essere dimezzato. In ogni caso la larghezza reale dell'ala, cioè la distanza netta tra le anime non deve essere superiore a $(2 \beta h_f)$.

Per le ali realizzate con pannelli di materiali derivati dal legno si deve verificare che:

$$\tau_{mean,d} \leq \begin{cases} f_{r,d} & \text{per } b_w \leq 8h_f \\ f_{r,d} \left(\frac{8h_f}{b_w} \right)^{0.8} & \text{per } b_w > 8h_f \end{cases} \quad (8.23)$$

dove:

- $\tau_{mean,d}$ è la tensione tangenziale in corrispondenza della superficie di incollaggio tra ala e anima (1-1);
- h_f è lo spessore dell'ala tesa o dell'ala compressa;
- b_w è la larghezza dell'anima;
- $f_{r,d}$ è la resistenza di calcolo a taglio per rotolamento delle fibre (*planar shear*) dei pannelli d'anima calcolata sulla base del valore caratteristico della corrispondente resistenza come definito nelle pertinenti norme di prodotto.

Per le anime di bordo valgono per $\tau_{mean,d}$ le stesse espressioni purché si sostituisca a $8h_f$ il valore $4h_f$.

8.4.3 - Colonne composte

Nel caso di colonne composte, ottenute assemblando due o più elementi resi collaboranti da idonei sistemi di collegamento (ottenendo in genere sezioni trasversali doppiamente simmetriche), nella valutazione della snellezza occorre tener conto in modo appropriato della deformabilità di tali sistemi di collegamento.

Per le colonne composte costituite da elementi non divaricati, collegati con continuità mediante connessioni meccaniche, le capacità portanti devono essere valutate con riferimento ad un elemento compresso unico equivalente avente rigidità flessionale efficace ed area efficace determinate considerando lo scorrimento nelle unioni.

Le colonne composte costituite da elementi divaricati, collegati con elementi discreti (colonne reticolari tralicciate o colonne a telaio con calastrelli o imbottiture), devono avere un numero minimo di collegamenti tali da dividere la luce dell'elemento in un numero dispari di parti, comunque non inferiore a tre. Le capacità portanti devono essere valutate tenendo conto della deformabilità degli elementi di collegamento (aste costituenti il traliccio, imbottiture, o calastrelli) e delle corrispondenti giunzioni.

Sia per le colonne composte non divaricate che per quelle divaricate la resistenza dei mezzi meccanici di collegamento o degli elementi di collegamento va verificata con riferimento a forze di taglio fittizie, valutate in funzione dello sforzo normale agente sulla colonna.

Le colonne composte divaricate non devono di regola essere sollecitate a flessioni significative nel piano in cui “lavorano” gli elementi discreti di unione.

9 - SISTEMI STRUTTURALI

Nelle presenti istruzioni vengono presi in considerazione i seguenti sistemi strutturali generalmente realizzati assemblando elementi di legno massiccio o in materiali derivati dal legno:

- travature reticolari;
- telai;
- archi;
- diaframmi e controventamenti.

9.1 - TRAVATURE RETICOLARI

Le strutture reticolari costituite da elementi lignei (massiccio o a base di legno) assemblati tramite collegamenti metallici, di carpenteria o adesivi dovranno essere in genere schematizzate come sistemi di travi, tenendo in considerazione la deformabilità dei giunti e le eventuali effettive eccentricità dei collegamenti.

Tuttavia ai fini delle verifiche di resistenza, a meno di considerazioni più accurate e nel caso in cui la dimensione massima trasversale delle singole aste sia non superiore a 1/10 della altezza massima della travatura reticolare, ai fini del calcolo degli sforzi normali negli elementi si può assumere un modello di calcolo che prevede cerniere nei nodi.

La sollecitazione flessionale in un elemento continuo che interessa più campiture può essere determinata modellando l'elemento come una trave continua appoggiata in corrispondenza dei nodi della struttura reticolare. Si potrà tener conto in modo approssimativo dell'effetto degli spostamenti dei nodi e delle unioni ivi presenti riducendo del 10% i valori massimi del momento flettente in corrispondenza dei nodi. Conseguentemente si adotteranno adeguati aumenti per i momenti flettenti di campata.

9.2 - TELAI

Nelle strutture intelaiate la stabilità delle singole membrature deve essere verificata tenendo conto della deformabilità dei nodi e della presenza di eventuali sistemi di controventamento, considerando le effettive condizioni di vincolo e di sollecitazione.

In generale per le verifiche nei confronti dell'instabilità globale si deve tenere conto delle imperfezioni geometriche e strutturali e degli effetti instabilizzanti dei carichi verticali, inquadrando le azioni convenzionali nella stessa classe di durata dei carichi corrispondenti. In generale, la stabilità dei telai potrà essere verificata con un'analisi lineare del secondo ordine mettendo in conto una forma imperfetta della struttura individuata dalla assegnazione di opportune distorsioni angolari alle estremità delle aste e di un particolare andamento della curvatura iniziale tra i nodi.

9.2.1 - Telai a nodi fissi

Nei telai in cui la stabilità laterale è assicurata dal contrasto di controventamenti adeguati, la lunghezza di libera inflessione dei piedritti, in mancanza di un'analisi rigorosa, è assunta pari alla loro altezza.

9.2.2 - Telai a nodi spostabili

Una modalità di verifica approssimativa per saggiare la stabilità globale consiste nel controllare che la struttura sia in grado di sopportare contemporaneamente la più sfavorevole delle combinazioni di carico, vento escluso, unitamente all'azione di forze convenzionali orizzontali pari a 1/80 dei carichi verticali corrispondenti alla suddetta combinazione di carico.

L'azione convenzionale sarà inquadrata nella classe di media durata e le combinazioni di carico per le verifiche degli stati limiti ultimi saranno considerate come combinazioni fondamentali. Dovrà verificarsi che la freccia orizzontale massima istantanea allo stato limite di servizio sia minore di 1/500 dell'altezza totale del telaio.

9.3 - ARCHI

La stabilità degli archi nel proprio piano va verificata adottando un'analisi del secondo ordine, tenendo conto di imperfezioni iniziali proporzionali alle prime possibili forme d'onda.

Si possono adottare modalità approssimate di verifica riferendosi ad un elemento compresso equivalente avente una lunghezza libera di inflessione predefinita. In particolare, per archi a due o tre cerniere, aventi rapporto tra freccia e luce compresa tra 0.15 e 0.5 e soggetti a carico uniformemente distribuito, è possibile adottare una lunghezza di inflessione pari ad 1.25 volte lo sviluppo di metà dell'arco.

Le strutture ad arco (isostatiche o iperstatiche) vanno sempre verificate per la stabilità anche al di fuori del piano della struttura, e quindi devono essere opportunamente controventate. La posizione dei controventi dovrà essere definita in modo da evitare eccentricità tra le zone compresse della struttura (che possono essere sia all'estradosso che all'intradosso dell'arco) ed il piano dei controventi stessi, oppure occorre adottare idonei elementi aggiuntivi in grado di riportare le forze di stabilizzazione nel piano di controventamento.

Particolare attenzione va posta alla disposizione delle controventature preposte all'assorbimento delle azioni laterali del vento ed al trasferimento delle forze agenti negli elementi di controvento al sistema dei vincoli esterni.

Per gli archi e per tutte le strutture spingenti i vincoli esterni devono essere in grado di sostenere senza apprezzabili deformazioni le spinte necessarie per l'equilibrio strutturale, oppure è necessario prevedere appositi elementi preposti specificamente all'assorbimento delle spinte.

Nel caso di vincoli esterni deformabili in relazione alle spinte occorre tener conto in modo opportuno di tale deformabilità nella valutazione delle caratteristiche della sollecitazione nell'arco.

9.4 - DIAFRAMMI E CONTROVENTAMENTI

Le strutture che non risultino adeguatamente rigide devono essere controventate per impedirne fenomeni d'instabilità o una eccessiva deformazione.

Le azioni di progetto sui controventi e/o diaframmi devono essere determinate tenendo conto anche delle imperfezioni geometriche strutturali, nonché delle deformazioni indotte dai carichi applicati se significative.

Qualora le strutture dei tetti e dei solai svolgano anche funzione di controventamento nel loro piano (diaframmi per tetti e solai), la capacità di esplicare tale funzione con un comportamento a lastra deve essere opportunamente verificata, tenendo conto delle modalità di realizzazione e delle caratteristiche dei mezzi di unione.

Qualora gli elementi di parete svolgano anche funzione di controventamento nel loro piano (diaframma per pareti), la capacità di esplicare tale funzione con un comportamento a mensola verticale deve essere opportunamente verificata, tenendo conto delle modalità di realizzazione e delle caratteristiche dei mezzi di unione.

9.4.1 - Diaframmi

Questa sezione si riferisce alla resistenza nel proprio piano di diaframmi piani costituiti da fogli di materiale derivato dal legno fissati ad un telaio di legno con mezzi di unione meccanici.

9.4.1.1 - Diaframmi per tetti e solai

Nel caso di diaframmi costituiti da un insieme di pannelli derivati dal legno, la capacità portante dei mezzi di unione ai bordi dei fogli può essere aumentata con un fattore 1.2 rispetto ai valori riportati nel paragrafo 7.8 -.

Per diaframmi dei tipi indicati in Figura 9-1, soggetti ad un carico uniformemente distribuito, si potrà utilizzare un metodo di analisi semplificato, considerando:

- le travi di bordo come gli unici elementi resistenti alle sollecitazioni normali derivanti dal momento flettente nel diaframma (considerato come trave inflessa);
- gli sforzi di taglio uniformemente distribuiti lungo l'altezza del diaframma.

Qualora non sia garantita la trasmissione dello sforzo di taglio da un pannello all'altro, sia in direzione verticale che orizzontale, gli elementi di irrigidimento interno e la loro interazione con i pannelli dovranno essere opportunamente verificati.

Ove non venga condotta un'analisi più dettagliata, l'applicazione dell'analisi semplificata è ammessa quando siano verificate le seguenti condizioni:

- la luce l rientri fra $2b$ e $6b$ (Figura 9-1);
- la condizione di progetto critica ultima sia costituita dalla rottura nel mezzo di unione (e non nei pannelli);
- i pannelli siano fissati in modo uniformemente distribuito adottando una spaziatura massima lungo i bordi di 150mm per i chiodi e 200mm per le viti.

Lungo i bordi interni discontinui, la spaziatura tra gli elementi di collegamento dei pannelli può essere raddoppiata, rispetto ai precedenti valori, fino ad un massimo di 300mm.

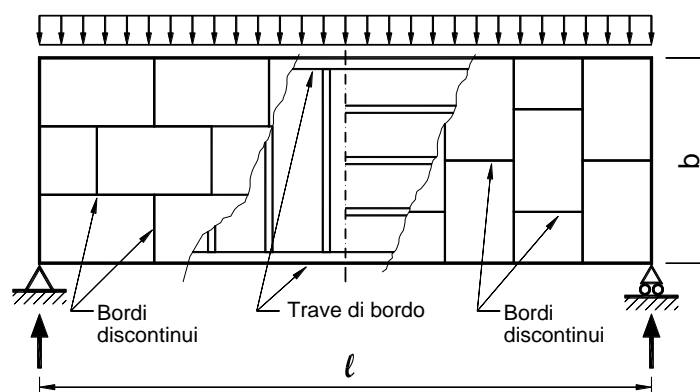


Figura 9-1- Esempio di carico sul diaframma e di disposizione sfalsata dei pannelli.

9.4.1.2 - Diaframmi per pareti

Si considera la resistenza nel proprio piano di diaframmi caratterizzati da comportamento a mensola verticale. Tali diaframmi consistono di pannelli intelaiati, formati cioè da fogli di materiale derivato

dal legno, fissati con mezzi di unione meccanici ad uno oppure ad entrambi i lati di un telaio di legno.

Dovrà comunque essere posta attenzione alle condizioni di vincolo alla base.

La capacità portante F_k (resistenza di lastra) sotto una forza che agisce in sommità di un pannello sarà determinata a mezzo di opportune valutazioni teoriche oppure facendo ricorso ai risultati di prove su strutture-prototipo.

9.4.2 - Controventamenti

9.4.3 - Generalità

Le azioni di progetto sui controventi devono essere determinate tenendo conto della combinazione più sfavorevole di imperfezioni geometriche strutturali, di inflessioni indotte e, ovviamente, di carichi esterni direttamente agenti sui controventi medesimi.

9.4.4 - Aste rettilinee compresse

Per elementi singoli compressi stabilizzati da supporti intermedi le deviazioni iniziali dalla rettilineità valutata tra gli appoggi intermedi dovranno essere contenute entro 1/500 della distanza tra gli stessi appoggi nel caso di elementi di legno lamellare incollato ed entro 1/300 per gli elementi in legno massiccio.

Ciascun supporto elastico intermedio deve avere una rigidezza minima C , pari a:

$$C = k_s \frac{\pi^2 EI}{a^3} \quad (9.1)$$

dove:

- $E = E_{0,05} f_{m,d}/f_{m,k}$;
- I è il momento d'inerzia della sezione rispetto al piano di instabilizzazione;
- $k_s = 2 [1 + \cos(\pi / m)]$;
- m è il numero di campate;
- a è la minore delle lunghezze delle due campate adiacenti al supporto.

La forza stabilizzante minima di calcolo F_d su ciascun appoggio deve essere ottenuta come:

$$F_d = N_d / 80 \quad \text{per il legno massiccio} \quad (9.2)$$

$$F_d = N_d / 100 \quad \text{per il legno lamellare} \quad (9.3)$$

dove N_d è il valore massimo degli sforzi normali medi di compressione nelle due campate adiacenti al supporto.

9.4.5 - Travi inflesse

Nel caso di lembo compresso di una trave inflessa a sezione rettangolare la forza stabilizzante agente sui supporti dello stesso lembo deve essere determinata con le espressioni di cui al punto 9.4.4 - in cui:

$$N_d = (1 - k_{\text{crit}}) M_d / h \quad (9.4)$$

Il valore di k_{crit} è ricavato come in 6.5.2.1 - per la trave non controventata, mentre M_d è il momento massimo di calcolo nella trave di altezza h .

9.4.6 - Sistemi di travi parallele (ad anima piena o travature reticolari)

Per una serie di n elementi paralleli richiedenti supporti laterali ai nodi intermedi si deve predisporre un sistema di controventamento che, in aggiunta agli effetti di eventuali carichi esterni orizzontali, sia capace di resistere ad un carico $\pm q_d$ convenzionale, uniformemente distribuito:

$$q_d = k_L \frac{nN_d}{30L} \quad (9.5)$$

$$\text{con } k_L = \min \left\{ \begin{array}{l} 1 \\ \sqrt{15/L} \end{array} \right.$$

dove:

- L è la lunghezza totale dell'elemento in metri;
- N_d è lo sforzo di calcolo medio di compressione assiale sull'elemento di lunghezza totale L .

E' opportuno che lo spostamento orizzontale in mezzeria dovuto al solo carico q_d agente non superi $L/700$ e che lo spostamento orizzontale totale dovuto a q_d e ad ogni altro carico non superi $L/500$.

10 - ROBUSTEZZA

Si intende per robustezza la capacità potenziale della struttura a sopravvivere ad azioni eccezionali non esplicitamente previste in sede progettuale.

Si dovranno adottare tutti quei provvedimenti atti a incrementare la robustezza strutturale e cioè a diminuirne la sensibilità nei confronti di tali azioni (sisma, fuoco, eventi meteorici di entità non prevista dalle norme pertinenti ecc.). In particolare si dovranno adottare idonee scelte progettuali.

A tale riguardo e con il solo scopo di esemplificazione, si possono citare:

- la scelta di sistemi statici poco sensibili a collassi parziali;
- la scelta e la disposizione corretta dei sistemi di controventamento;
- la scelta di sistemi di collegamento poco sensibili all'azione dell'incendio;
- la protezione della struttura e dei suoi elementi componenti nei confronti dell'umidità;
- l'utilizzazione di mezzi di collegamento intrinsecamente duttili o di sistemi di collegamento a comportamento duttile;
- l'utilizzazione di elementi composti a comportamento globalmente duttile;
- l'utilizzazione di più elementi funzionanti in parallelo o di collegamenti realizzati con un numero elevato di mezzi elementari di unione;
- la limitazione delle zone di materiale legnoso sollecitate a trazione perpendicolarmente alla fibratura, soprattutto nei casi in cui tali stati di sollecitazione si accompagnino a tensioni tangenziali (come nel caso degli intagli) e, in genere, quando siano da prevedere elevati gradienti di umidità nell'elemento durante la sua vita utile.

11 - DURABILITA'

11.1 - REQUISITI DI DURABILITÀ NATURALE DEI MATERIALI DERIVATI DAL LEGNO

Al fine di garantire alla struttura adeguata durabilità, si devono considerare i seguenti fattori tra loro correlati:

- la destinazione e l'uso della struttura;
- le condizioni ambientali prevedibili;
- la composizione, le proprietà e le prestazioni dei materiali;
- la forma degli elementi strutturali e i particolari costruttivi;
- la qualità dell'esecuzione e il livello di controllo della stessa;
- i particolari interventi di protezione;
- la manutenzione programmata durante la vita presunta.

Inoltre si devono adottare nel progetto gli eventuali idonei provvedimenti per la protezione dei materiali.

Il legno ed i materiali derivati dal legno devono possedere un'adeguata durabilità naturale per la classe di rischio biologico prevista in servizio, oppure devono essere sottoposti a un adeguato trattamento preservante.

Le definizioni delle classi di rischio e la metodologia decisionale per la selezione del legno massiccio e dei pannelli derivati dal legno appropriati alla classe di rischio sono contenute nelle UNI-EN 335.

La classificazione dei preservanti, per quanto attiene alla penetrazione e alla ritenzione, è contenuta nelle UNI-EN 351. Le specifiche relative alle prestazioni dei preservanti per legno, alla loro classificazione ed alla loro etichettatura sono indicate nelle UNI-EN 599.

Per i prodotti di legno massiccio, una guida alla durabilità naturale e trattabilità delle varie specie legnose è nella UNI-EN 350, una guida ai requisiti di durabilità naturale per legno da utilizzare nelle classi di rischio è nella UNI-EN 460.

11.2 - RESISTENZA ALLA CORROSIONE

I mezzi di unione metallici strutturali devono, di regola, essere intrinsecamente resistenti alla corrosione, oppure devono essere protetti contro la corrosione.

Esempi di protezione minima contro la corrosione o specifiche tecniche sui materiali per le diverse classi di servizio (vedere 6.2 -) sono riportate nella Tabella 11-1.

Tabella 11-1-Requisiti minimi per la protezione dalla corrosione dei mezzi di unione *

Mezzo di unione	Classe di Servizio		
	1	2	3
Chiodi e viti con $d < 4\text{mm}$	Nessuna	Fe/Zn 12c	Fe/Zn 25c**
Bulloni, spinotti e chiodi con $d > 4\text{mm}$	Nessuna	Nessuna	Fe/Zn 25c**
Piastre di acciaio fino a 3 mm di spessore	Fe/Zn 12c	Fe/Zn 12c	Acciaio inox
Piastre di acciaio aventi spessori dai 3 mm ai 5mm	Nessuna	Fe/Zn 12c	Fe/Zn 25c**
Piastre di acciaio aventi spessore maggiore di 5mm	Nessuna	Nessuna	Fe/Zn 25c**

* Nel caso in cui venga usata la zincatura a caldo, allora si deve sostituire Fe/Zn 12c con Z275, e Fe/Zn 25c con Z350, entrambi in conformità alla EN 10147.

** Per condizioni particolarmente corrosive, si deve considerare la possibilità di ricorrere a Fe/Zn 40, a zincature a caldo più pesanti o all'acciaio inox.

12 - COMPORTAMENTO AL FUOCO

12.1 - GENERALITÀ

Di seguito sono riportate alcune istruzioni riguardanti il calcolo della “resistenza al fuoco” della struttura lignea. È utile porre in evidenza, sin dall’inizio, la distinzione esistente tra i concetti di “resistenza al fuoco” e di “reazione al fuoco”. Per reazione al fuoco si intende la capacità di un materiale di contribuire a un incendio e di propagarlo, mentre la resistenza al fuoco indica la capacità di un manufatto di svolgere la propria funzione dal momento in cui viene investito da un incendio. Mentre la reazione al fuoco di un materiale (o manufatto) sarà quindi espressa da un codice corrispondente ad una classificazione (UNI-EN 13501/1), la resistenza sarà espressa in termini di tempo (usualmente minuti).

La resistenza al fuoco non è una caratteristica intrinseca dei materiali ma esprime una prestazione dell’elemento strutturale, o dell’elemento non strutturale, o della struttura nei confronti dell’azione di incendio, dipendendo quindi, oltre che dalle proprietà fisiche e meccaniche del materiale, dai criteri costruttivi e realizzativi della struttura e quindi anche dalle scelte progettuali effettuate.

La resistenza della struttura lignea non coincide, in generale, con quella delle singole membrature componenti, essendo determinanti le prestazioni dei collegamenti e degli altri componenti (come ad esempio i sistemi di stabilizzazione) che, nella pratica, sono abitualmente realizzati con elementi metallici.

Si assume che le proprietà meccaniche della sezione lignea residua, ad una certa distanza dallo strato carbonizzato, non risultino ridotte rispetto alle condizioni standard.

Per quanto riguarda gli effetti prodotti dalle azioni dirette applicate alla costruzione si adotta, in generale, la regola di combinazione valida per le cosiddette combinazioni eccezionali, effettuando quindi una verifica allo stato limite ultimo utilizzando valori pertinenti dei coefficienti di sicurezza e dei coefficienti di combinazione.

I metodi di valutazione della sicurezza prevedono differenti livelli di semplificazione, potendosi in genere attuare:

- l’analisi strutturale globale, quindi verificando la disequazione:

$$A_{d,fi}(t) \leq R_{d,fi}(t) \quad (12.1)$$

nella quale:

- $A_{d,fi}$ è l’effetto delle azioni nella situazione di incendio, corrispondente alla combinazione eccezionale delle azioni,
 - $R_{d,fi}$ è la corrispondente resistenza di progetto nella medesima condizione,
 - t è la durata di esposizione al fuoco;
- l’analisi di parti della struttura, considerando in modo approssimato l’interazione tra le diverse parti della struttura;

- l'analisi di singoli elementi, considerando come condizioni iniziali al contorno quelle corrispondenti alle normali condizioni di servizio.

Si definiscono i seguenti termini che nel seguito saranno utilizzati, con riferimento alla sezione trasversale di un generico elemento di legno (Figura 12-1):

- linea di carbonizzazione: confine tra strato carbonizzato e sezione trasversale residua;
- sezione trasversale residua: sezione trasversale originaria ridotta dello strato carbonizzato;
- sezione trasversale efficace: sezione trasversale originaria ridotta dello strato carbonizzato e di un successivo strato in cui si considerano nulli i valori di resistenza e di rigidezza.

Il metodo di calcolo che può essere adottato per il singolo elemento di legno prevede quindi la preventiva valutazione della velocità di demolizione della sezione lignea causata dalla carbonizzazione, la determinazione di una sezione efficace ridotta rispetto a quella originaria in corrispondenza della resistenza (tempo) richiesta, il calcolo della capacità portante (per rottura o per instabilità) allo stato limite ultimo di collasso, calcolo che può essere effettuato nella sezione ridotta più sollecitata.

Per quanto nel seguito non esplicitamente trattato, si potrà comunque fare riferimento a quanto riportato nella normativa EN 1995-1-2 (novembre 2004).

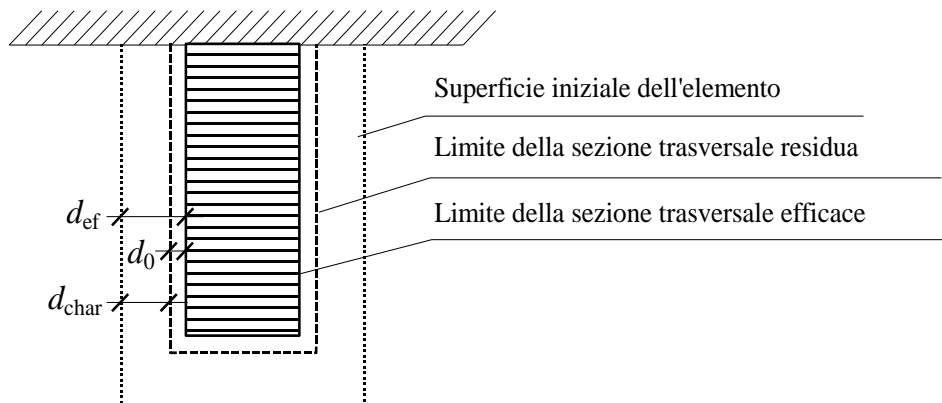


Figura 12-1–Sezione trasversale di un elemento ligneo parzialmente carbonizzato

12.2 - RESISTENZA DI UN ELEMENTO LIGNEO ESPOSTO AL FUOCO

Per il singolo elemento ligneo esposto al fuoco, in assenza di valutazioni più rigorose, si può fare riferimento al calcolo della cosiddetta “sezione efficace” in corrispondenza del tempo t richiesto di resistenza al fuoco. Tale sezione si ottiene riducendo la sezione iniziale di una profondità di carbonizzazione "effettiva" calcolata come di seguito esposto:

$$d_{ef} = d_{char} + k_0 \cdot d_0 \quad (12.2)$$

dove:

- d_{ef} è la profondità di carbonizzazione;
- $d_{char} = \beta_0 \cdot t$;
- β_0 è la velocità di carbonizzazione ideale, convenientemente superiore a quella effettiva, per includere gli effetti (negativi) di fessurazioni e arrotondamento degli spigoli della sezione;

- k_0 è il coefficiente dipendente dal tempo t , variabile linearmente tra 0 (in corrispondenza del tempo $t=0$) e 1 (in corrispondenza del tempo $t=20$ minuti), ed assunto costante e pari ad 1 per $t > 20$ minuti;
- $d_0 = 7$ mm.

Per quanto riguarda la velocità di carbonizzazione β_0 , in mancanza di valutazioni sperimentali dirette effettuate in accordo alle pertinenti normative CEN, si può fare riferimento a quanto riportato nella Tabella 12.1.

Tabella 12.1–Velocità di carbonizzazione β_0

Materiale	β_0 [mm/minuto]
a) Conifere e faggio	
Legno massiccio con massa volumica caratteristica non inferiore a 290 kg/m ³	0.8
Legno lamellare incollato con massa volumica caratteristica non inferiore a 290 kg/m ³	0.7
b) Latifoglie	
Legno massiccio o legno lamellare incollato con massa volumica caratteristica non inferiore a 290 kg/m ³	0.7
Legno massiccio o legno lamellare incollato con massa volumica caratteristica non inferiore a 450 kg/m ³	0.55
c) LVL	
con massa volumica caratteristica non inferiore a 480 kg/m ³	0.7

Per la resistenza e per i moduli elastici di progetto della sezione efficace, nella verifica della capacità portante, si adottano i seguenti valori:

$$f_{d,fi} = k_{mod,fi} k_{fi} \frac{f_k}{\gamma_{M,fi}} \quad (12.3)$$

$$S_{d,fi} = k_{mod,fi} k_{fi} \frac{S_{0.5}}{\gamma_{M,fi}} \quad (12.4)$$

dove:

- $f_k, S_{0.5}$ sono i valori di una generica proprietà di resistenza del materiale o di modulo di elasticità a temperatura normale (si vedano le tabelle riportate in Appendice 4);
- $f_{d,fi}, S_{d,fi}$ sono i valori di progetto di una proprietà di resistenza o di modulo di elasticità del materiale;
- k_{fi} è il coefficiente da assumere pari a 1.25 per il legno massiccio e a 1.15 per il legno lamellare incollato e pannelli derivati dal legno;
- $\gamma_{M,fi} = 1.0$ è il coefficiente parziale di sicurezza in situazione di incendio;
- $k_{mod,fi} = 1.0$ sostituisce il parametro k_{mod} a temperatura ambiente.

12.3 - RESISTENZA DI UN COLLEGAMENTO ESPOSTO AL FUOCO

Ai fini del calcolo della resistenza al fuoco della struttura lignea è necessario potere valutare la resistenza al fuoco offerta dagli eventuali collegamenti presenti.

I collegamenti con elementi metallici o le parti della struttura realizzate con elementi metallici rappresentano, generalmente, il vero punto di debolezza della struttura lignea nei confronti dell'azione incendio. Le parti metalliche costituiscono, infatti, elemento di trasmissione di calore anche all'interno della massa lignea (nel caso del collegamento) oppure esse presentano, se esposte al fuoco, deformazioni incompatibili con la statica globale della struttura (elementi di controvento, elementi tesi in genere ecc.).

Le cosiddette unioni "non protette" (cioè unioni realizzate con elementi metallici esposti, in tutto o in parte), progettate correttamente per le combinazioni a temperatura ambiente e purché a comportamento statico globalmente simmetrico, possono essere generalmente considerate soddisfacenti alla classe di resistenza *R15* o *R20*, secondo quanto indicato in Tabella 12-2.

Oltre tali valori sono necessari requisiti aggiuntivi da considerare attentamente in sede di progetto, in particolare sullo spessore dell'elemento ligneo collegato e sulla distanza del mezzo di connessione dai bordi e dalle estremità del medesimo elemento.

Spessore minimo dell'elemento ligneo e distanza minima da bordi ed estremità devono essere garantiti anche al tempo richiesto di resistenza al fuoco, considerando la riduzione di sezione dovuta alla carbonizzazione e potendosi scontare il tempo già garantito nella medesima Tabella 12-2.

Tabella 12-2–Classi di resistenza per unioni non protette a comportamento simmetrico

Elementi di collegamento	$t_{d,fi}$ (min.)	Condizione imposta
Chiodi	15	$d \geq 2.8\text{mm}$
Viti	15	$d \geq 3.5\text{mm}$
Bulloni	15	$t_1 \geq 45\text{mm}$
Perni	20	$t_1 \geq 45\text{mm}$
Altri tipi di connettori (secondo EN 912)	15	$t_1 \geq 45\text{mm}$

t_1 spessore dell'elemento di legno laterale
 d diametro dell'elemento di collegamento

Una più elevata resistenza al fuoco per un collegamento può essere ottenuta, in genere, con una adeguata progettazione del medesimo o mediante protezioni da applicare in opera: si potrà fare riferimento alla già citata normativa EN 1995-1-2 (novembre 2004).

13 - REGOLE PRATICHE DI ESECUZIONE

I materiali per le strutture di legno devono essere usati o installati in modo tale da svolgere in modo adeguato le funzioni per le quali sono stati scelti e dimensionati in fase progettuale.

I requisiti essenziali esposti in questo capitolo sono condizioni necessarie per l'applicabilità delle regole di progetto date in questo codice.

In assenza di specifiche prescrizioni contenute nelle pertinenti norme di prodotto, le tolleranze di lavorazione così come quelle di esecuzione devono essere definite in fase progettuale.

Per tutte le membrature per le quali sia significativo il problema della instabilità, lo scostamento dalla configurazione geometrica teorica, misurato a metà della distanza tra due vincoli successivi dell'elemento, non dovrà superare 1/500 della medesima luce nel caso di elementi lamellari incollati e 1/300 della stessa nel caso di elementi di legno massiccio.

Quanto sopra deve essere comunque verificato, anche indipendentemente dalle regole di classificazione del legname.

In assenza di specifiche prescrizioni contenute nelle pertinenti norme di prodotto, al fine di limitare la variazione dell'umidità del materiale e dei suoi effetti sul comportamento strutturale, le condizioni di stoccaggio, montaggio e le fasi di carico parziali, devono essere definite in fase progettuale.

Il legno, i componenti derivati dal legno e gli elementi strutturali non dovranno di regola essere esposti a condizioni atmosferiche più severe di quelle previste per la struttura finita, e che comunque producano effetti che ne compromettano l'efficienza strutturale.

Prima della costruzione il legno o comunque prima della messa in carico, dovrà essere portato ad una umidità il più vicino possibile a quella appropriata alle condizioni ambientali in cui si troverà nell'opera finita.

Qualora si operi con elementi lignei, anche parziali, per i quali assumano importanza trascurabile gli effetti del ritiro, o comunque della variazione della umidità, si potrà accettare durante la posa in opera maggiore umidità del materiale, purché sia assicurata al legno la possibilità di un successivo asciugamento, fino a raggiungere l'umidità prevista in fase progettuale, senza che ne venga compromessa l'efficienza strutturale.

Sarà compito del progettista predisporre un piano di trasporto, assemblaggio e posa in opera che dovrà fornire precise istruzioni sulle modalità operative e che in particolare riporterà le verifiche di eventuali situazioni transitorie staticamente significative. Durante tutte le fasi esecutive ci si dovrà attenere strettamente alle prescrizioni del progettista.

Dovrà essere predisposto in sede progettuale un programma delle operazioni di manutenzione e dei controlli da effettuarsi durante l'esercizio della struttura. Il programma dovrà in particolare specificare il tipo e la frequenza dei controlli.

Tutte le informazioni necessarie per l'utilizzo in esercizio e per la manutenzione di una struttura dovranno essere messe a disposizione del responsabile della struttura finita.

14 - CONTROLLI

Si dovranno osservare le vigenti normative in materia di controllo e collaudo e comunque si dovranno rispettare le prescrizioni elencate di seguito.

14.1 - ESAME DEL PROGETTO

Si dovranno eseguire controlli su:

- requisiti e condizioni introdotte in progetto;
- impostazione generale della progettazione strutturale, degli schemi di calcolo e delle azioni considerate;
- piano di manutenzione in relazione alle ipotesi progettuali, alle modalità di produzione ed assemblaggio e ai requisiti di durabilità previsti.

14.2 - CONTROLLO SULLA PRODUZIONE E SULLA ESECUZIONE

Si dovranno eseguire controlli su:

- sulla documentazione di conformità degli elementi di legno alle qualità prescritte;
- dei risultati delle eventuali prove preliminari sui materiali;
- sugli elementi con identificazione degli stessi;
- sulla configurazione geometrica e sulla lavorazione degli elementi;
- sulle unioni;
- finale sulle strutture completate in opera.

I risultati dei controlli andranno certificati nei documenti di accettazione e citati nei documenti di collaudo.

15 - PROVE DI CARICO

Le prove di carico si devono svolgere con le modalità indicate dal collaudatore.

I carichi di prova devono essere, di regola, tali da indurre le sollecitazioni massime di esercizio per combinazioni rare. Le procedure da seguire saranno pertanto limitate alla procedura 1 e/o alla procedura 2 della UNI-EN 380, in relazione al tipo della struttura ed alla natura dei carichi.

L'esito della prova potrà essere valutato sulla base dei seguenti elementi:

- dopo la fase iniziale di assestamento, le deformazioni si accrescano all'incirca proporzionalmente ai carichi, tenuto conto del fluage;
- nel corso della prova non si siano prodotte lesioni, deformazioni o dissesti che compromettano la sicurezza e la conservazione dell'opera;
- la deformazione elastica risulti compatibile con le previsioni di calcolo;
- la deformazione residua dopo la prima applicazione del carico massimo non superi una quota parte di quella totale tenuto conto degli assestamenti iniziali e dei fenomeni di fluage.

16 - APPENDICE A – RESISTENZE DI CALCOLO

In Tabella 16-1 ed in Tabella 16-2 sono riportati i coefficienti di sicurezza parziali per le proprietà dei materiali (γ_m) ed i valori di k_{mod} per legno e prodotti strutturali a base di legno.

Tabella 16-1-Coefficienti di sicurezza parziali per le proprietà dei materiali (γ_m)

Stati limite ultimi	γ_m
- combinazioni fondamentali	
legno massiccio	1.30
legno lamellare incollato	1.25
pannelli di particelle o di fibre	1.30
LVL, compensato, OSB	1.20
unioni	1.30
- combinazioni eccezionali	1.00

Tabella 16-2-Valori di k_{mod} per legno e prodotti strutturali a base di legno

Materiale	Riferimento	Classe di servizio	Classe di durata del carico				
			Permanente	Lunga	Media	Breve	Istantanea
Legno massiccio	EN 14081-1	1	0.60	0.70	0.80	0.90	1.10
Legno lamellare incollato	EN 14080	2	0.60	0.70	0.80	0.90	1.10
Microlamellare (LVL)	EN 14374, EN 14279	3	0.50	0.55	0.65	0.70	0.90
Compensato	EN 636						
	Parti 1, 2, 3	1	0.60	0.70	0.80	0.90	1.10
	Parti 2, 3	2	0.60	0.70	0.80	0.90	1.10
	Parte 3	3	0.50	0.55	0.65	0.70	0.90
Pannello di scaglie orientate (OSB)	EN 300						
	OSB/2	1	0.30	0.45	0.65	0.85	1.10
	OSB/3 OSB/4	1	0.40	0.50	0.70	0.90	1.10
	OSB/3 OSB/4	2	0.30	0.40	0.55	0.70	0.90
Pannello di particelle (truciolare)	EN 312						
	Parti 4, 5	1	0.30	0.45	0.65	0.85	1.10
	Parte 5	2	0.20	0.30	0.45	0.60	0.80
	Parti 6, 7	1	0.40	0.50	0.70	0.90	1.10
	Parte 7	2	0.30	0.40	0.55	0.70	0.90
Pannello di fibre, alta densità	EN 622-2						
	HB.LA, HB.HLA 1 o 2	1	0.30	0.45	0.65	0.85	1.10
	HB.HLA 1 o 2	2	0.20	0.30	0.45	0.60	0.80
Pannello di fibre, media densità (MDF)	EN 622-3						
	MBH.LA1 o 2	1	0.20	0.40	0.60	0.80	1.10
	MBH.HLS1 o 2	1	0.20	0.40	0.60	0.80	1.10
	MBH.HLS1 o 2	2	-	-	-	0.45	0.80
	EN 622-5						
	MDF.LA, MDF.HLS	1	0.20	0.40	0.60	0.80	1.10
	MDF.HLS	2	-	-	-	0.45	0.80

17 - APPENDICE B – STATI LIMITE DI ESERCIZIO

Il coefficiente k_{def} tiene conto dell'aumento di deformabilità con il tempo causato dall'effetto combinato della viscosità e dell'umidità del materiale.

Tabella 17-1-Valori di k_{def} per legno e prodotti strutturali a base di legno

Materiale	Riferimento	Classe di servizio		
		1	2	3
Legno massiccio	EN 14081-1			
Legno lamellare incollato	EN 14080			
Microlamellare (LVL)	EN 14374,EN 14279			
		0.60	0.80	2.00
Compensato	EN 636			
	Parte 1	0.80	-	-
	Parte 2	0.80	1.00	-
	Parte 3	0.80	1.00	2.50
Pannelli di scaglie orientate (OSB)	EN 300			
	OSB/2	2.25	-	-
	OSB/3 OSB/4	1.50	2.25	-
Pannello di particelle (truciolare)	EN 312			
	Parte 4	2.25	-	-
	Parte 5	2.25	3.00	-
	Parte 6	1.50	-	-
	Parte 7	1.50	2.25	-
Pannelli di fibre, alta densità	EN 622-2			
	HB.LA	2.25	-	-
	HB.HLA1, HB.HLA2	2.25	3.00	-
Pannelli di fibre, media densità (MDF)	EN 622-3			
	MBH.LA1, MBH.LA2	3.00	-	-
	MBH.HLS1, MBH.HLS2	3.00	4.00	-
	EN 622-5			
	MDF.LA	2.25	-	-
	MDF.HLS	2.25	3.00	-

Nota. Per legno massiccio posto in opera con umidità prossima al punto di saturazione, e che possa essere soggetto a essiccazione sotto carico, in assenza di idonei provvedimenti il valore di k_{def} dovrà essere aumentato a seguito di opportune valutazioni, sommando ai termini della tabella un valore comunque non inferiore a 2.0.

18 - APPENDICE C - PROFILI PRESTAZIONALI DEI MATERIALI

In Tabella 18-1 ed in Tabella 18-2 sono riportati i profili prestazionali rispettivamente per il legno massiccio di conifera e pioppo e per il legno massiccio di latifoglia, in accordo con la norma europea UNI-EN 338.

Tabella 18-1-Classi di resistenza secondo EN 338, per legno di conifere e di pioppo

Valori di resistenza modulo elastico e massa volumica		C14	C16	C18	C20	C22	C24	C27	C30	C35	C40	C45	C50
Resistenze [MPa]													
flessione	$f_{m,k}$	14	16	18	20	22	24	27	30	35	40	45	50
trazione parallela alla fibratura	$f_{t,0,k}$	8	10	11	12	13	14	16	18	21	24	27	30
trazione perpendicolare alla fibratura	$f_{t,90,k}$	0.4	0.5	0.5	0.5	0.5	0.5	0.6	0.6	0.6	0.6	0.6	0.6
compressione parallela alla fibratura	$f_{c,0,k}$	16	17	18	19	20	21	22	23	25	26	27	29
compressione perpendicolare alla fibratura	$f_{c,90,k}$	2.0	2.2	2.2	2.3	2.4	2.5	2.6	2.7	2.8	2.9	3.1	3.2
taglio	$f_{v,k}$	1.7	1.8	2.0	2.2	2.4	2.5	2.8	3.0	3.4	3.8	3.8	3.8
Modulo elastico [GPa]													
modulo elastico medio parallelo alle fibre	$E_{0,mean}$	7	8	9	9.5	10	11	11.5	12	13	14	15	16
modulo elastico caratteristico parallelo alle fibre	$E_{0,05}$	4.7	5.4	6.0	6.4	6.7	7.4	7.7	8.0	8.7	9.4	10.0	10.7
modulo elastico medio perpendicolare alle fibre	$E_{90,mean}$	0.23	0.27	0.30	0.32	0.33	0.37	0.38	0.40	0.43	0.47	0.50	0.53
modulo di taglio medio	G_{mean}	0.44	0.50	0.56	0.59	0.63	0.69	0.72	0.75	0.81	0.88	0.94	1.00
Massa volumica [kg/m³]													
massa volumica caratteristica	ρ_k	290	310	320	330	340	350	370	380	400	420	440	460
massa volumica media	ρ_m	350	370	380	390	410	420	450	460	480	500	520	550

Tabella 18-2-Classi di resistenza secondo EN 338, per legno di latifoglie (escluso pioppo)

Valori di resistenza modulo elastico e massa volumica		D30	D35	D40	D50	D60	D70
Resistenze (MPa)							
flessione	$f_{m,k}$	30	35	40	50	60	70
trazione parallela alla fibratura	$f_{t,0,k}$	18	21	24	30	36	42
trazione perpendicolare alla fibratura	$f_{t,90,k}$	0.6	0.6	0.6	0.6	0.6	0.6
compressione parallela alla fibratura	$f_{c,0,k}$	23	25	26	29	32	34
compressione perpendicolare alla fibratura	$f_{c,90,k}$	8.0	8.4	8.8	9.7	10.5	13.5
taglio	$f_{v,k}$	3.0	3.4	3.8	4.6	5.3	6.0
Modulo elastico (GPa)							
modulo elastico medio parallelo alle fibre	$E_{0,mean}$	10	10	11	14	17	20
modulo elastico caratteristico parallelo alle fibre	$E_{0,05}$	8.0	8.7	9.4	11.8	14.3	16.8
modulo elastico medio perpendicolare alle fibre	$E_{90,mean}$	0.64	0.69	0.75	0.93	1.13	1.33
modulo di taglio medio	G_{mean}	0.60	0.65	0.70	0.88	1.06	1.25
Massa volumica (kg/m³)							
massa volumica caratteristica	ρ_k	530	560	590	650	700	900
massa volumica media	ρ_m	640	670	700	780	840	1080

I valori assegnati nelle tabelle per la resistenza a trazione, a compressione, a taglio, il modulo di elasticità caratteristico parallelo alle fibre, il modulo di elasticità medio parallelo alle fibre, ed il

modulo di taglio medio, sono stati calcolati utilizzando le relazioni fornite in EN 338 e sono compatibili con legname in equilibrio igroscopico in un ambiente a 20 °C, e ad una umidità relativa pari al 65%. Alcune classi di resistenza per legname di caratteristiche elevate (p.es. C45, C50, D60, D70) possono essere, naturalmente, di non facile reperibilità.

Per il legno cresciuto in Italia valgono le regole di classificazione ed i profili prestazionali contenuti nella UNI 11035-2 “Legno strutturale - Regole per la classificazione a vista secondo la resistenza e i valori caratteristici per i tipi di legname strutturale italiani” e proposti nella Tabella 18-3.

Tabella 18-3-Classi di resistenza secondo EN 11035, per specie legnose di provenienza italiana

Proprietà		Abete / Nord			Abete / Centro Sud			Larice / Nord			Douglasia / Italia		Altre Conifere / Italia		
		S1	S2	S3	S1	S2	S3	S1	S2	S3	S1	S2/S3	S1	S2	S3
Flessione (5-percentile), MPa	$f_{m,k}$	29	23	17	32	28	21	42	32	26	40	23	33	26	22
Trazione parallela alla fibratura (5-percentile), MPa	$f_{t,0,k}$	17	14	10	19	17	13	25	19	16	24	14	20	16	13
Trazione perpendicolare alla fibratura (5-percentile), MPa	$f_{t,90,k}$	0.4	0.4	0.4	0.3	0.3	0.3	0.6	0.6	0.6	0.4	0.4	0.5	0.5	0.5
Compressione parallela alla fibratura (5-percentile), MPa	$f_{c,0,k}$	23	20	18	24	22	20	27	24	22	26	20	24	22	20
Compressione perpendi-colare alla fibratura (5-percentile), MPa	$f_{c,90,k}$	2.9	2.9	2.9	2.1	2.1	2.1	4.0	4.0	4.0	2.6	2.6	4.0	4.0	4.0
Taglio (5-percentile), MPa	$f_{v,k}$	3.0	2.5	1.9	3.2	2.9	2.3	4.0	3.2	2.7	4.0	3.4	3.3	2.7	2.4
Modulo di elasticità parallelo alla fibratura (medio), MPa ($\times 10^3$)	$E_{0,mean}$	12	10.5	9.5	11	10	9.5	13	12	11.5	14	12.5	12.3	11.4	10.5
Modulo di elasticità parallelo alla fibratura (5-percentile), MPa ($\times 10^3$)	$E_{0,05}$	8	7	6.4	7.4	6.7	6.4	8.7	8	7.7	9.4	8.4	8.2	7.6	7
Modulo di elasticità perpen dicolare alla fibratura -(medio), MPa ($\times 10^2$)	$E_{90,mean}$	4	3.5	3.2	3.7	3.3	3.2	4.3	4	3.8	4.7	4.2	4.1	3.8	3.5
Modulo di taglio (medio), MPa ($\times 10^2$)	G_{mean}	7.5	6.6	5.9	6.9	6.3	5.9	8.1	7.5	7.2	8.8	7.8	7.7	7.1	6.6
Massa volumica (5-percentile), kg/m ³	r_k	380	380	380	280	280	280	550	550	550	400	420	530	530	530
Massa volumica (media), kg/m ³	r_{mean}	415	415	415	305	305	305	600	600	600	435	455	575	575	575

Tabella 18-3-Classi di resistenza secondo EN 11035, per specie legnose di provenienza italiana (continua)

Proprietà		Castagno /	Querce caducifoglie /	Pioppo e Ontano /	Altre Latifoglie /
		Italia	Italia	Italia	Italia
		<i>S</i>	<i>S</i>	<i>S</i>	<i>S</i>
Flessione (5-percentile), MPa	$f_{m,k}$	28	42	26	27
Trazione parallela alla fibratura (5-percentile), MPa	$f_{t,0,k}$	17	25	16	16
Trazione perpendicolare alla fibratura (5-percentile), MPa	$f_{t,90,k}$	0.5	0.8	0.4	0.5
Compressione parallela alla fibratura (5-percentile), MPa	$f_{c,0,k}$	22	27	22	22
Compressione perpendicolare alla fibratura (5-percentile), MPa	$f_{c,90,k}$	3.8	5.7	3.2	3.9
Taglio (5-percentile), MPa	$f_{v,k}$	2.0	4.0	2.7	2.0
Modulo di elasticità parallelo alla fibratura (medio), MPa ($\times 10^3$)	$E_{0,mean}$	11	12	8	11.5
Modulo di elasticità parallelo alla fibratura (5-percentile), MPa ($\times 10^3$)	$E_{0,05}$	8	10.1	6.7	8.4
Modulo di elasticità perpendicolare alla fibratura - (medio), MPa ($\times 10^2$)	$E_{90,mean}$	7.3	800	5.3	7.7
Modulo di taglio (medio), MPa ($\times 10^2$)	G_{mean}	9.5	750	5	7.2
Massa volumica (5-percentile), kg/m ³	r_k	465	760	420	515
Massa volumica (media), kg/m ³	r_{mean}	550	825	460	560

In Tabella 18-4 sono riportati i profili prestazionali per il legno lamellare di conifera omogeneo e combinato, in accordo con EN 1194.

Tabella 18-4-Classi di resistenza per legno lamellare di conifera omogeneo e combinato(EN1194)

Valori caratteristici di resistenza e modulo elastico		GL24h	GL24c	GL28h	GL28c	GL32h	GL32c	GL36h	GL36c
Resistenze (MPa)									
flessione	$f_{m,g,k}$	24		28		32		36	
trazione parallela alla fibratura	$f_{t,0,g,k}$	16.5	14.0	19.5	16.5	22.5	19.5	26	22.5
trazione perpendicolare alla fibratura	$f_{t,90,g,k}$	0.40	0.35	0.45	0.40	0.50	0.45	0.60	0.50
compressione parallela alla fibratura	$f_{c,0,g,k}$	24.0	21.0	26.5	24.0	29.0	26.5	31.0	29.0
compressione perpendicolare alla fibratura	$f_{c,90,g,k}$	2.7	2.4	3.0	2.7	3.3	3.0	3.6	3.3
taglio	$f_{v,g,k}$	2.7	2.2	3.2	2.7	3.8	3.2	4.3	3.8
Modulo elastico (GPa)									
modulo elastico medio parallelo alle fibre	$E_{0,g,mean}$	11.6	11.6	12.6	12.6	13.7	13.7	14.7	14.7
modulo elastico caratteristico parallelo alle fibre	$E_{0,g,05}$	9.4	9.4	10.2	10.2	11.1	11.1	11.9	11.9
modulo elastico medio perpendicolare alle fibre	$E_{90,g,mean}$	0.39	0.32	0.42	0.39	0.46	0.42	0.49	0.46
modulo di taglio medio	$G_{g,mean}$	0.72	0.59	0.78	0.72	0.85	0.78	0.91	0.85
Massa volumica (kg/m³)									
Massa volumica caratteristica	$\rho_{g,k}$	380	350	410	380	430	410	450	430

L'utilizzo dei profili prestazionali è strettamente legato alla UNI EN 1912 "Legno strutturale - Classi di resistenza - Assegnazione delle categorie visuali e delle specie" che associa i tipi di legno ai profili prestazionali.

19 - APPENDICE D - STRUTTURE ESISTENTI

Le presenti Istruzioni possono essere usate anche per le verifiche di sicurezza di strutture esistenti purché si sia provveduto alla valutazione oggettiva delle caratteristiche meccaniche del legno ed alla quantificazione dell'eventuale stato di degrado, nonché della influenza di quest'ultimo sulla riduzione delle caratteristiche meccaniche dell'elemento ligneo.

E' opportuno tuttavia far presente come, mentre da un lato il soddisfacimento di quanto previsto nelle presenti Istruzioni per le verifiche di strutture esistenti costituisce certamente condizione sufficiente per la sicurezza delle stesse, d'altro lato ciò non può essere sempre considerato necessario. In parecchi casi di strutture esistenti, specialmente in edifici antichi di notevole interesse storico-culturale, è stato riscontrato che l'adozione di una metodologia di classificazione specifica per i moderni prodotti derivati dal legno e di un protocollo di verifica che si attenga strettamente alle presenti Istruzioni potrebbe produrre un risultato troppo conservativo e tale da non permettere un ragionevole recupero oppure giustificare interventi molto impattanti. Nei casi in cui lo stato di conservazione sia oggettivamente giudicato buono (limitato degrado biologico e meccanico), appare infatti più giustificato il ricorso a prove e criteri che possano consentire di stimare o misurare le effettive caratteristiche meccaniche degli elementi in esame, consentendo così di conservare strutture e materiali che hanno dimostrato la loro efficienza attraverso una lunga storia di servizio.

L'identificazione dei parametri fisici e meccanici degli elementi lignei in opera ed un attento esame del loro stato di conservazione sono dati indispensabili per la elaborazione di un corretto progetto di riabilitazione delle strutture.

Per quanto riguarda l'analisi dello stato di conservazione e la classificazione degli elementi lignei in opera ci si dovrà riferire a quanto riportato nei seguenti documenti:

- UNI 11118 (2004) "Beni culturali - Manufatti lignei - Criteri per l'identificazione delle specie legnose";
- UNI 11119 (2004) "Beni culturali - Manufatti lignei - Strutture portanti degli edifici - Ispezione in situ per la diagnosi degli elementi in opera";
- UNI 11130 (2004) "Beni culturali - Manufatti lignei - Terminologia del degradamento del legno".

Per quanto riguarda i criteri generali per l'esecuzione di eventuali prove di carico su strutture lignee esistenti ci si dovrà riferire a quanto riportato nel seguente documento:

- UNI EN 380 (1994) "Strutture di legno – Metodi di prova – Principi generali per le prove con carico statico".

Per quanto riguarda i criteri generali per l'elaborazione del progetto di interventi atti a garantire la sicurezza o a migliorare il comportamento di strutture lignee esistenti ci si dovrà riferire a quanto riportato nel seguente documento:

- UNI 11138 (2004) "Beni culturali - Manufatti lignei - Strutture portanti degli edifici - Criteri per la valutazione preventiva, la progettazione e l'esecuzione di interventi".

20 - APPENDICE E - NORMATIVA DI RIFERIMENTO

Si riportano nel seguito le principali normative citate nel testo

- ISO 8375-1985 Solid timber in structural sizes -- Determination of some physical and mechanical properties
- ISO 8905-1988 Sawn timber -- Test methods -- Determination of ultimate strength in shearing parallel to grain
- EN 14358 Timber structures – Fasteners and wood-based products – Calculation of characteristic 5-percentile value and acceptance criteria for a sample
- EN 14374-2004 Strutture di legno - LVL - Requisiti
- EN 14545 Timber structures – Connectors – Requirements
- EN 14592 Timber structures – Fasteners – Requirements
- UNI EN 30-1993 Adesivi fenolici e amminoplastici per strutture portanti in legno. Classificazione e requisiti prestazionali.
- UNI EN 300-98 Pannelli di scaglie di legno orientate (OSB) - Definizioni, classificazione e specifiche.
- UNI EN 301 Adesivi fenolici e amminoplastici per strutture portanti in legno. Classificazione e requisiti prestazionali
- UNI EN 312/1 Pannelli di particelle di legno. Specifiche. Requisiti generali di tutti i tipi di pannelli.
- UNI EN 335/1 Durabilità del legno e dei prodotti a base di legno. Definizione delle classi di rischio di attacco biologico. Generalità
- UNI EN 335/2 Durabilità del legno e dei prodotti a base di legno. Definizione delle classi di rischio di attacco biologico. Applicazione al legno massiccio
- UNI EN 335/3-98 Durabilità del legno e dei prodotti a base di legno - Definizione delle classi di rischio di attacco biologico - Applicazione ai pannelli a base di legno
- UNI EN 338 Classi di resistenza
- UNI EN 350/1 Durabilità naturale del legno massiccio. Guida ai principi di prova e classificazione della durabilità naturale del legno
- UNI EN 351/1-98 Durabilità del legno e dei prodotti a base di legno - Legno massiccio trattato con i preservanti - Classificazione di penetrazione e ritenzione del preservante
- UNI EN 351/2-98 Durabilità del legno e dei prodotti a base di legno - Legno massiccio trattato con i preservanti - Guida al campionamento per l'analisi del legno trattato con preservanti
- UNI EN 380-94 Strutture di legno. Metodi di prova. Principi generali per le prove con carico statico
- UNI EN 383-94 Strutture di legno. Metodi di prova. Determinazione della resistenza al rifollamento e dei moduli locali di rigidità per elementi di collegamento di forma cilindrica.
- UNI EN 384 Determinazione dei valori caratteristici delle proprietà meccaniche e della massa volumica
- UNI EN 385-2003. Legno strutturale con giunti a dita. Requisiti prestazionali e requisiti minimi di produzione
- UNI EN 386-2003 Legno lamellare incollato - Requisiti prestazionali e requisiti minimi di produzione
- UNI EN 387-2003 Legno lamellare incollato - Giunti a dita a tutta sezione - Requisiti prestazionali e requisiti minimi di produzione

-
- UNI EN 408 Strutture di legno Legno massiccio e legno lamellare incollato Determinazione di alcune proprietà fisiche e meccaniche
- UNI EN 409-97 Strutture di legno. Metodi di prova. Determinazione del momento di snervamento degli elementi meccanici di collegamento di forma cilindrica. Chiodi.
- UNI EN 460 Durabilità naturale del legno massiccio. Guida ai requisiti di durabilità per legno da utilizzare nelle classi di rischio.
- UNI EN 518 Classificazione Requisiti per le norme di classificazione a vista secondo la resistenza
- UNI EN 519 Classificazione Requisiti per il legno classificato a macchina secondo la resistenza e per le macchine classificatrici
- UNI EN 599/1 Durabilità del legno e dei prodotti a base di legno - Prestazioni dei preservanti del legno, utilizzati a scopo preventivo, determinate mediante prove biologiche - Specifiche secondo le classi di rischio.
- UNI EN 599/2 Durabilità del legno e dei prodotti a base di legno - Prestazioni dei preservanti del legno, utilizzati a scopo preventivo, determinate mediante prove biologiche - Classificazione ed etichettatura.
- UNI EN 622/2 Pannelli di fibra di legno. Specifiche. Requisiti per pannelli duri.
- UNI EN 622/3 Pannelli di fibra di legno. Specifiche. Requisiti per pannelli semiduri.
- UNI EN 636/1-97 Pannelli di legno compensato. Specifiche. Requisiti dei pannelli di legno compensato per uso in ambiente secco.
- UNI EN 912 Elementi meccanici di collegamento per legno - Specifiche dei connettori per legno.
- UNI EN 1058-1997 Pannelli a base di legno. Determinazione dei valori caratteristici delle proprietà meccaniche e della massa volumica.
- UNI EN 1072 Pannelli di legno compensato. Descrizione delle proprietà di flessione per pannelli di legno compensato per uso strutturale.
- UNI EN 1075-2002 Strutture di legno – Metodi di prova. Giunti realizzati con elementi di collegamento di lamiera metallica. punzonata,
- UNI EN 1193-1999 Strutture di legno - Legno strutturale e legno lamellare incollato - Determinazione della resistenza a taglio e delle proprietà meccaniche perpendicolari alla fibratura
- UNI EN 1194-2000 Strutture di legno Legno lamellare incollato – Classi di resistenza e determinazione dei valori caratteristici
- UNI-EN 1380-2001, UNI EN 1380. Strutture di legno - Metodi di prova - Giunti strutturali. eseguiti mediante chiodi
- UNI-EN 1381-2001, UNI EN 1381. Strutture di legno - Metodi di prova - Giunti strutturali. eseguiti mediante graffe
- UNI EN 1382. Strutture di legno - Metodi di prova - Resistenza all'estrazione di elementi. meccanici di collegamento per legno
- UNI EN 1383 Strutture di legno - Metodi di prova - Resistenza all'attraversamento della testa di elementi meccanici di collegamento per legno
- UNI EN 1912 Legno strutturale Classi di resistenza Assegnazione delle categoria visuali e delle specie
- UNI EN 13986 Pannelli a base di legno per l'utilizzo nelle costruzioni - Caratteristiche, valutazione di conformità e marcatura
- UNI EN 14080-2005. Strutture di legno - Legno lamellare incollato – Requisiti
- UNI EN 14081/1-2006 Strutture di legno - Legno strutturale con sezione rettangolare classificato secondo la resistenza - Parte 1: Requisiti generali
- UNI EN 13501/1 Classificazione al fuoco dei prodotti e degli elementi da costruzione. Classificazione in base ai risultati delle prove di reazione al fuoco
- UNI EN 14279 LVL (Laminated Veneer Lumber). Definizioni e specifiche
- UNI EN 12369 Pannelli a base legno. Valori caratteristici dei prodotti affermati
-

- UNI EN 26891 Strutture in legno. Assemblaggi realizzati tramite elementi meccanici di collegamento. Principi generali per la determinazione delle caratteristiche di resistenza e deformabilità.
- UNI-EN 28970-1991 Strutture di legno. Prova degli assemblaggi realizzati tramite elementi meccanici di collegamento. Prescrizioni relative alla massa volumica del legno.
- UNI 10230-1993 Viti autoformanti a testa svasata con calotta con impronta a croce per materiali plastici (Serie metrica).
- UNI 11035/1 Legno strutturale Classificazione a vista di legnami italiani secondo la resistenza meccanica: terminologia e misurazione delle caratteristiche
- UNI 11035/2 Legno strutturale Regole per la classificazione a vista secondo la resistenza meccanica e valori caratteristici per i tipi di legname strutturale italiani
- UNI 11118-2004 Beni culturali - Manufatti lignei - Criteri per l'identificazione delle specie legnose
- UNI 11119-2004 Beni culturali - Manufatti lignei - Strutture portanti degli edifici - Ispezione in situ per la diagnosi degli elementi in opera
- UNI 11130-2004 Beni culturali - Manufatti lignei - Terminologia del degradamento del legno
- UNI 11138-2004 Beni culturali - Manufatti lignei - Strutture portanti degli edifici - Criteri per la valutazione preventiva, la progettazione e l'esecuzione di interventi

Il presente Documento Tecnico è stato predisposto da un Gruppo di studio al quale hanno attivamente collaborato:

BORTOLOTTI Paolo	Assolegno
CALDERONI Bruno	Università "Federico II"- Napoli
CAOLA Massimo	Trentino Legno S.p.a. Storo (TN)
CECCOTTI Ario	IVALSA - Scandicci (FI)
FAGGIANO Beatrice	Università "Federico II"- Napoli
FRUNZIO Giorgio	Seconda Università di Napoli
GATTESCO Natalino	Università di Trieste
GELFI Piero	Università di Brescia
GIURIANI Ezio	Università di Brescia
GOTTARDI Luca	Armalam srl - Pergine (TN)
GROSSO Stefano	Grosso srl
GUBANA Alessandra	Università di Udine
LAURIOLA Marco	Timber Engineering
MARINI Alessandra	Università di Brescia
MODENA Roberto	Holzbau Spa – Bressanone (BZ)
PIAZZA Maurizio	Università di Trento
PODESTÀ Stefano	Università di Genova
RAMUNDO Felicità	Seconda Università di Napoli
RONCA Paola	Politecnico di Milano
TERZI Ugo	Federlegno Arredo – Assolegno – Milano
TOMASI Roberto	Università di Trento
ZANON Paolo	Università di Trento

Il testo preliminare del presente Documento Tecnico è stato approvato in versione preliminare in data 24 luglio 2006 e in versione definitiva in data 28 novembre 2007, a conclusione dell'inchiesta pubblica, dalla "Commissione di studio per la predisposizione e l'analisi di norme tecniche relative alle costruzioni". La Commissione è così composta:

ANGOTTI Prof. Franco	- Università di Firenze
ASCIONE Prof. Luigi	- Università di Salerno
BARATTA Prof. Alessandro	- Università "Federico II" - Napoli
COSENZA Prof. Edoardo	- Università "Federico II" - Napoli
GIANGRECO Prof. Elio	- Università "Federico II" - Napoli
JAPPELLI Prof. Ruggiero	- Università "Tor Vergata" - Roma
MACERI Prof. Franco, <i>Presidente</i>	- Università "Tor Vergata" - Roma
MAZZOLANI Prof. Federico Massimo	- Università "Federico II" - Napoli
PINTO Prof. Paolo Emilio	- Università "La Sapienza" - Roma
POZZATI Prof. Piero	- Università di Bologna
SOLARI Prof. Giovanni	- Università di Genova
URBANO Prof. Carlo	- Politecnico di Milano
VINCI Arch. Roberto	- Consiglio Nazionale delle Ricerche
ZANON Prof. Paolo	- Università di Trento