

Acciaio tipo: S 235 H

# GRAFICI DI CARPENTERIA ACCIAIO SCATOLARE

il calcolista

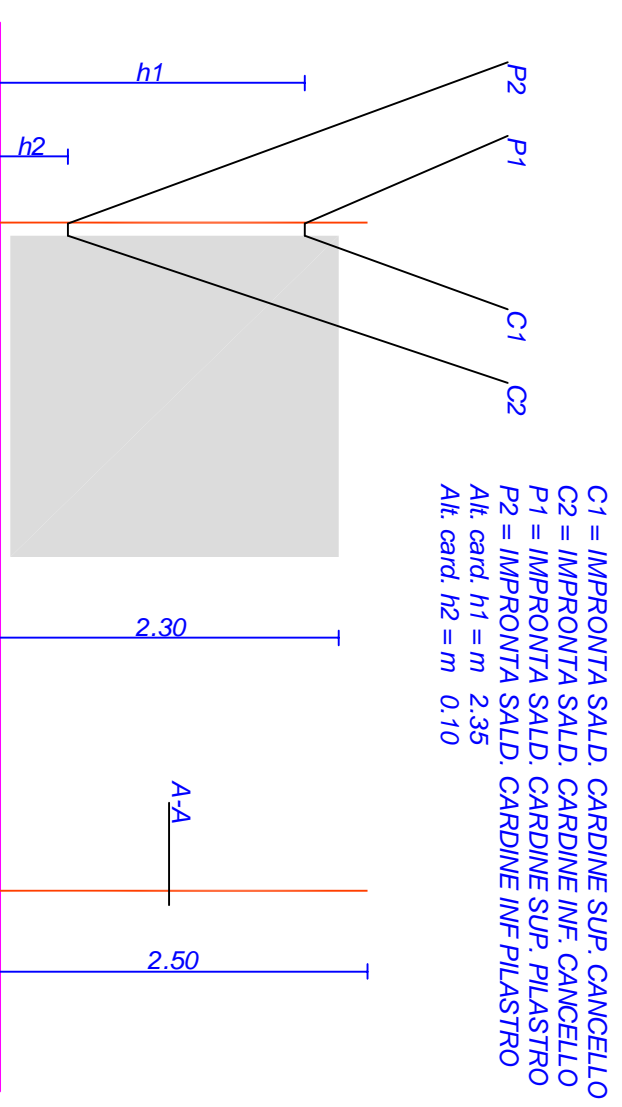
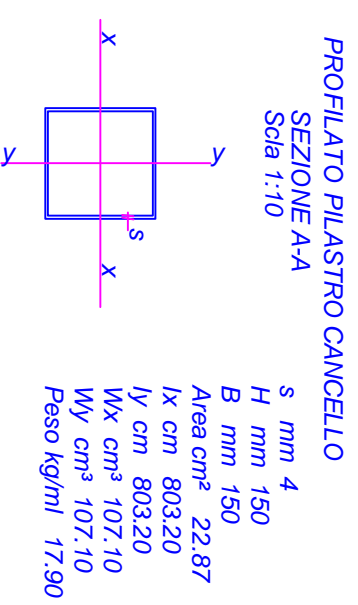
la Ditta

il Dir. dei Lav.

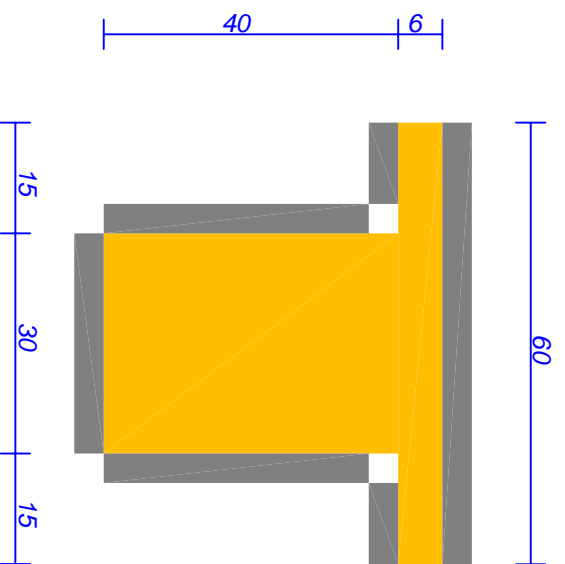
l'impr. Esec.

Comune di: Niscemi  
Ditta Proprietaria :Falzone Rosaria nata a Niscemi il 19.06.1954

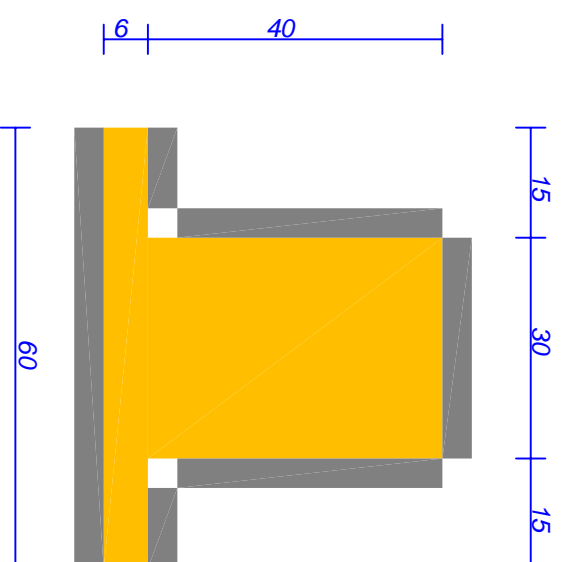
Ubicazione :viale Mario Gori sn



CARDINE SUPERIORE CANCELLO  
IMPRONTA SALD. PIL.-CARDINE (P1)



CARDINE INFERIORE CANCELLO  
IMPRONTA SALD. PIL.- CARDINE (P2)



IMPRONTA SALDATURA  
CARDINE CANCELLO  
ASSENTE

(vedi relazione di calcolo)

IMPRONTA SALDATURA  
CARDINE CANCELLO  
ASSENTE

(vedi relazione di calcolo)