

Acciaio tipo: B450C
Classe calcestruzzo: 25/30

GRAFICI DI CARPENTERIA OPERE IN C.A.

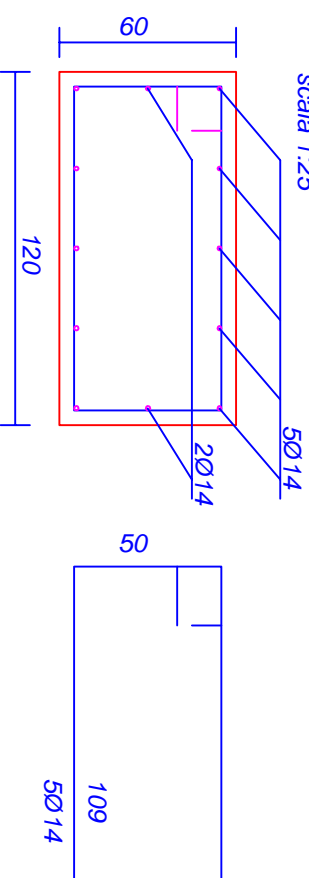
il calcolista la Ditta

il Dir. dei Lav. l'impr. Esec.

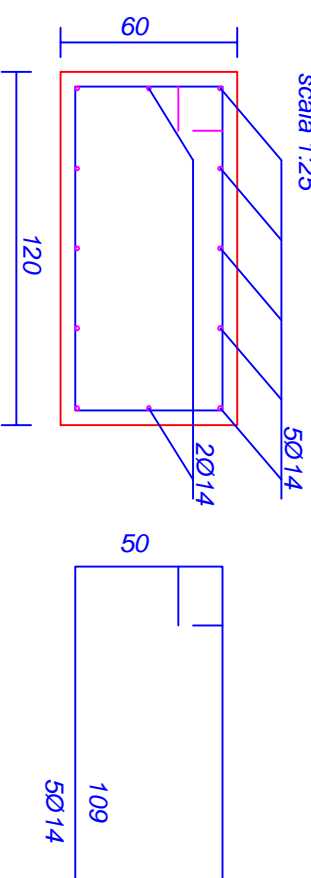
Comune di: Niscemi
Ditta Proprietaria :Falzone Rosaria nata a Niscemi il 19.06.1954

Ubicazione :viale Mario Gori sn

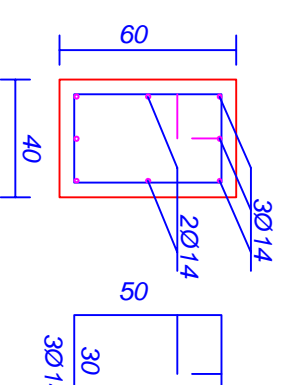
SEZIONE A-A
scala 1:25



SEZIONE B-B
scala 1:25



SEZIONE C-C
scala 1:25



Pianta Fondazioni scala 1:50

